

## Mall-Regenspeicher Family

- Betonbehälter in C35/45 (B45) in monolithischer Rundbauweise
- Konus und Schachtabdeckung begebar, Klasse A 15, freier Durchstieg  $\varnothing$  600 nach DIN 1989-100
- Steckfertiger Zu- und Ablauf DN 100 sowie Öffnung für Versorgungsleitungen DN 100



Film: Regenwassernutzung –  
Vorteile von Zisternen aus  
Stahlbeton

Webcode **M3005**

Bestell- Nummer	Innen- $\varnothing$ ID mm	Nennvolumen (EN 16941-1) m <sup>3</sup>	Gesamtiefe GT mm	Schwerstes Einzelgewicht kg	Gesamtgewicht kg
F 1100 <sup>2)</sup>	1200	1,10	1700	2.110	2.190
F 1400 <sup>2)</sup>	1200	1,40	1950	2.420	2.500
F 1600 <sup>2)</sup>	1200	1,60	2200	2.740	2.820
F 2100 <sup>2)</sup>	1500	2,10	1950	3.130	3.210
F 2600 <sup>2)</sup>	1500	2,60	2200	3.510	3.590
F 3200 <sup>2)</sup>	2000	3,20	1750	3.920	4.000
F 3900 <sup>2)</sup>	2000	3,90	2000	4.320	4.400
F 4700 <sup>2)</sup>	2000	4,70	2250	4.730	4.810
F 5800 <sup>2)</sup>	2000	5,80	2600	5.290	5.370
F 6500	2000	6,50	2800	4.320	5.650
F 7000	2000	7,00	3000	4.640	5.980
F 8000	2000	8,00	3300	5.130	6.460
F 7600 <sup>2)</sup>	2500	7,60	2300	6.750	6.830
F 9100 <sup>2)</sup>	2500	9,10	2600	7.350	7.430
F 11000	2500	11,00	3000	6.050	8.180
F 12500	2500	12,50	3300	6.650	8.780
F 15000 <sup>3)</sup>	2500	15,00	3800	6.650	9.985
F 17500 <sup>3)</sup>	2500	17,50	4300	6.650	11.190

<sup>1)</sup> Preis inkl. Abladen/Versetzen mit dem Kranfahrzeug in die vorbereitete Baugrube für Behälter mit bis zu 7,5 Tonnen als schwerstes Einzelgewicht

<sup>2)</sup> Mit werkseitig vormontiertem Konus

<sup>3)</sup> Teilmonolithisch (inkl. Schachtring DN 2500 / H: 500 bzw. 1.000 mm – bauseits vermörteln / Fugendichtband)

### Unterschiedliche Varianten und Ausführungen

#### Bestell-Nummer

ORW034	Zulaufberuhigung DN100
ORW001	Schachtabdeckung PKW befahrbar (Klasse B 125)
ORW002	Schachtabdeckung LKW befahrbar (Klasse D 400)



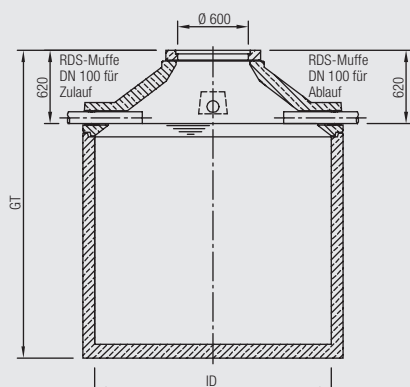
Zubehör Überlaufsiphon mit Kleintierschutz siehe Seite 24

Die Zu- und Ablauftiefen können durch Hinzufügen von Schachtausgleichsringsen  $\varnothing$  625 mm (siehe Seite 154) um max. 300 mm erhöht werden. Die Rohrdimensionen können gegen Aufpreis erhöht werden (z. B. DN 150).

### Fugendichtband – die Alternative zum Zementmörtel

Weitere Infos finden Sie auf Seite 25.

Schnitt für  $\varnothing$  2000,  $\varnothing$  2500



Draufsicht für  $\varnothing$  2000,  $\varnothing$  2500

