

Mall-Regenwasserbehandlungsanlagen

Mall-Regenwasserbehandlungsanlagen dienen dem Schutz von Gewässer und Grundwasser. Sie stellen eine unverzichtbare Komponente der zeitgemäßen Regenwasserbewirtschaftung im Hinblick auf die Erhaltung der natürlichen Wasserbilanz dar. Insbesondere die Anforderungen an das urbane Stadtklima und den Schutz vor Starkregenereignissen machen dezentrale und flexible Lösungen im Trennsystem erforderlich.

Die Technischen Regelwerke für die Einstufung der Behandlungsanlagen befinden sich im Umbruch. Bundeseinheitliche gesetzliche Vorgaben (Anhang AbV) existieren (noch) nicht, das DWA-Arbeitsblatt A 102/BWK-A3 befindet sich in der Entwurfs- bzw. Diskussionsphase. Die nachfolgende Einordnung der Mall-Regenwasserbewirtschaftungsanlagen soll die fachgerechte Verwendung vor dem Hintergrund der derzeit gültigen Regelwerke und Trends erleichtern.

Mall-Sedimentationsanlage ViaSed

Der „Klassiker“ der Behandlungsanlagen mit jahrzehntelanger Erfahrung. Für Durchflussleistungen zwischen 4 und 620 l/s bei Oberflächenbeschickung von 18 m/h werden im engen Anwendungsraster Standardlösungen angeboten. Sämtliche Behältergeometrien (Rund-, Rechteck-, Oval- und Großbehälter-Schächte) kommen zum Einsatz. Anpassungen und Sonderkonstruktionen sind realisierbar.

Mall-Lamellenklärer ViaTub, ViaTub II und ViaTub III

Kompakte und volumenoptimierte Lösung als Alternative zur Sedimentationsanlage. Bauartzulassung des Landes NRW („LANUV-Liste“).

Unabhängig und anonym geprüft vom IKT nach Prüfvorgaben des UBA.

In 3 Varianten: Vorbehandlung vor der Versickerung, Bemessen nach DWA M 153, Behandlung vor der Einleitung in Gewässer für Flächen der Kategorie II und III nach DWA A 102 – 2.

Anpassungen und Sonderkonstruktionen sind realisierbar. Kompakte und volumenoptimierte Lösung als Alternative zur Sedimentationsanlage. Bauartzulassung des Landes NRW („LANUV-Liste“). Anpassungen und Sonderkonstruktionen sind realisierbar.

Mall-Schmutzfangzelle ViaCap

Anlage mit integrierter Überlaufschwelle, Tauchwand und Sammelbecken (Fangbecken). Der erste, stark verschmutzte Anteil des Niederschlagswassers („first flush“) wird gesammelt und zeitverzögert in die Schmutzkanalisation eingeleitet; weniger belastete Anteile werden in Gewässer abgeschlagen. Stromversorgung und Anbindung an Kanalisation erforderlich.

Mall-Lamellenklärer ViaKan

Anlage bestehend aus Trennbauwerk und Behandlungsbecken (Durchlaufbecken) mit Lamellenklärrern für Einsatz nach DWA-A 102. Niederschlagswasser wird bis zur definierten Regenspende Q_{krit} behandelt. Beckeninhalte wird zeitverzögert in die Schmutzkanalisation eingeleitet. Starkregenanteile (weniger belastet) werden in Gewässer abgeschlagen. Stromversorgung und Anbindung an Kanalisation erforderlich.

Vorteile der Betriebsweise ohne Dauerstau (bzw. automatische Beckenentleerung)

- Keine Schlammtransporte und keine Schlammablagerung erforderlich (kleinere Bauwerke)
- Vermeidung ungewollter Austragung von Schlamm durch nicht vorhergesehene Betriebszustände
- Die Wirkungsweise insbesondere bei gelösten und sehr feinen Stoffen ist erheblich besser.

Voraussetzungen für den Betrieb ohne Dauerstau

- Anschluss an die Schmutzwasser- (Mischwasser-)Kanalisation
- Messeinrichtung zur Erkennung des Füllstandes und des Abflusszustandes (Regenereignis ja/nein?)
- Pumpe oder steuerbarer Schieber zur Entleerung des Behandlungsbeckens
- Anlagenausstattung: Mikroprozessorsteuerung, Abwassertauchmotorpumpe, Schwimmerschalter im Bereich der Beckensohle und eine Schwimmersonde im Bereich des Klärüberlaufs

Mall-Trennbauwerk ViaSep

Anlage zur Realisierung von Teilströmen, d.h. Abschlag von weniger belasteten Starkregenereignissen über eine Trennschwelle. Einsatz in Kombination mit ViaSed oder ViaTub; Drosselwirkung über nachgeschaltete Rohrdrosselstrecke als wirtschaftliche Alternative zur Baureihe ViaPart

Mall-Substratfilter ViaPlus*

Mehrstufige Anlage mit fremdüberwachtem Granulat ViaSorp zur Behandlung von Straßenablaufwasser nach den Kriterien der Bundesbodenschutzverordnung für die Parameter AFS, MKW, Kupfer und Zink. Verwendungsnachweis über aufwendige Laborprüfverfahren

Mall-Metalldachfilter Tecto MVS*

Mehrstufige Anlage mit fremdüberwachtem Granulat ViaSorp zur Behandlung von Metalldachabflüssen nach den Kriterien des Bayerischen Wassergesetzes für die Parameter Kupfer und Zink. Verwendungsnachweis über aufwändige Feldprüfverfahren

* Zulassung DIBt / Bauartzulassung Bayern

Hauptanwendungsgebiete:

- Reinigung von Niederschlagswasser von Dach- und Verkehrsflächen von Feinschlamm
- Vor Gewässern und Versickerungsanlagen
- Große Schlammvolumen
- Bemessung über Oberflächenbeschickung, u.a. nach DWA A 102 im Dauerstau

Hauptanwendungsgebiete:

- Reinigung von Niederschlagswasser von Dach- und Verkehrsflächen von Feinschlamm
- Vor Gewässern und Versickerungsanlagen
- Geringe Bauteilabmessungen
- Bemessung über Oberflächenbeschickung, u.a. nach DWA A 102 im Dauerstau

Hauptanwendungsgebiete:

- Reinigung von Niederschlagswasser von besonders stark verschmutzten (Verkehrs-)Flächen innerhalb einer Liegenschaft
- Automatische Beckenentleerung nach Regenereignis gefordert
- Bemessung über max. Fließzeit und kritische Regenspende Q_{krit}

Hauptanwendungsgebiete:

- Intensive Reinigung auch großer Flächen von Niederschlagswasser mit Oberflächenbeschickung 4 m/h
- Automatische Beckenentleerung nach Regenereignis gefordert
- Bemessung über kritische Regenspende Q_{krit}
- Erfüllt Kriterien nach DWA A 102 und DWA A 176

Hauptanwendungsgebiete:

- Teilstrombehandlung
- Nur in Kombination mit Rohrdrosselstrecke
- Bemessung über nachgeschalteten geraden Rohrstrang und Streckenlänge
- Unschärfefaktor 2,0 tolerierbar

Hauptanwendungsgebiete:

- Erfordernis Bauartzulassung DIBt
- Versickerung von Verkehrsflächenabflüssen
- Bemessung über max. Sammelfläche

Hauptanwendungsgebiete:

- Erfordernis Bauartzulassung LfU Bayern
- Versickerung von unbeschichteten Metalldachabflüssen
- Bemessung über max. Sammelfläche

Mall-Regenwasserbehandlungsanlagen ViaSed und ViaTub

Die Mall-Regenwasserbehandlungsanlagen der Modellreihen „ViaSed“ und „ViaTub“ dienen der dezentralen Reinigung von Niederschlagswasser in Trennsystemen. Insbesondere auf Verkehrsflächen gesammeltes und abgeleitetes Wasser, das in Gewässer eingeleitet werden soll, muss behandelt werden, um Verschmutzung und Verstopfung durch absetzbare Stoffe zu minimieren. Diese Anlagen können auch für Niederschlagswasser anderer Sammelflächen und/oder Einleitung ins Grundwasser (Versickerung) sinnvoll sein. Die Notwendigkeit und Intensität der Behandlung hängt von behördlichen Vorgaben bzw. der Empfindlichkeit der Gewässer ab und ist im Einzelfall zu prüfen. Maßgebender Parameter in den gängigen Regelwerken ist die Oberflächenbeschickung.

Für die üblichen Werte wird auf Seite 50 tabellarisch der Zusammenhang aufgezeigt zwischen:

- | | | |
|-------------------------------|------------|------------------|
| ■ Oberflächenbeschickung | Q_a | [m/h] |
| ■ Zulässigem Anlagenzufluss | Q_a | [l/s] |
| ■ Behandelte Regenspende | r_{krit} | [l / (s * ha)] |
| ■ Reinigungswirkung DWA M 153 | D | [-] |

Die anschließbare, abflusswirksame Fläche A_u errechnet sich durch: $A_u = Q / r_{krit}$ [ha].

Durch unterschiedliche Geometrien und Einbauten wird die Reinigungswirkung zu wirtschaftlich optimalen Bedingungen für verschiedene Durchflussmengen gewährleistet.

Mall-Sedimentationsanlagen in Langbauweise ViaSed L bzw. OL (oval)

- Segment-, Rechteck- oder Ovalbauweise ermöglichen beliebige Beckenlängen und somit wirksame Beckenoberflächen.
- Schlammchwelle (Option: Pumpensumpf) erleichtert Wartung; Edelstaltauchwand hält Schwimmstoffe zurück.

Mall-Sedimentationsanlagen in Rundbauweise ViaSed R

- Tangentiale Einleitung des Abwasserstroms optimiert den Fließweg und die Schlammablagerung.
- Zentralrohr mit dichter Verbindung der Ablaufleitung hält Schwimmstoffe zurück und erleichtert eine mittige Absaugung des Schlammes.

Mall-Lamellenklärer in Rundbauweise ViaTub R

- Eingebaute Lamellenkörper erhöhen die wirksame Oberfläche durch parallele Strömungskanäle und verbessern die Absetzmöglichkeiten von Schlammpartikeln.
- Schrägstellung sorgt für optimale hydraulische Verhältnisse.
- Monolithischer Rundbehälter mit eingebauter Trennwand und Tauchrohren in einem Stück montierbar

Mall-Lamellenklärer in Langbauweise ViaTub L bzw. OL (oval)

- Segment-, Rechteck- oder Ovalbauweise ermöglichen beliebige Beckenlängen und somit eine größere Zahl an eingebauten Lamellenpaketen.
- Große Schlamm- und Schwimmschichtbereiche erleichtern Wartung.

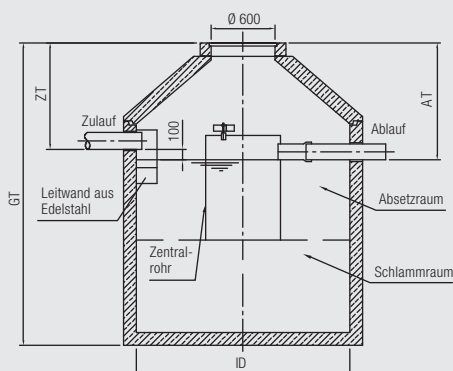
Bemessungsgrundlagen und Hinweise ViaSed

- Typen ViaSed-N = Anlagen für Oberflächen mit normalem Schmutzanfall (Wohnstraßen, Privathöfe usw.)
- Typen ViaSed-E = Anlagen für Oberflächen mit erhöhtem Schmutzanfall (Hauptverkehrsstraßen, Werkshöfe)
- Sedimentationsanlagen sind keine Abscheider nach DIN EN 858 / DIN 1999-100 und nicht für Flächen geeignet, für die nach DIN EN 858 / DIN 1999-100 ein Leichtflüssigkeitsabscheider erforderlich ist.
- Fließgeschwindigkeit $v_z < 5$ cm/s
- Aufenthaltszeit bei Nennbelastung $T_A > 120$ s

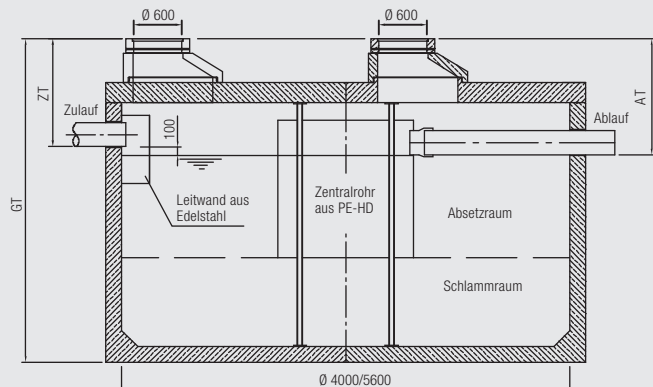
Auf Anfrage können die Anlagen mit einer Beckenentleerung nach Regenende ausgestattet werden, d. h. Betrieb ohne Dauerstau.

ViaSed rund

Schnitt ViaSed 4-35



Schnitt ViaSed 63-123



Einstufung der Regenwasserbehandlungsanlagen ViaSed und ViaTub

Mall-Regenwasser-Behandlungsanlage	Oberflächenbeschickung [m/h]	Durchfluss Q [l/s]	Oberflächenbeschickung [m/h]	Durchfluss Q [l/s]	Oberflächenbeschickung [m/h]	Durchfluss Q [l/s]	Oberflächenbeschickung [m/h]	Durchfluss Q [l/s]
ViaSed 18 R 4	18	4	10	2	9	2	7,5	2
ViaSed 18 R 6	18	6	10	3	9	3	7,5	3
ViaSed 18 R 9	18	9	10	5	9	5	7,5	4
ViaSed 18 R 15	18	15	10	8	9	8	7,5	6
ViaTub 18 R 20	18	20	10	11	9	10	7,5	8
ViaSed 18 R 24	18	24	10	13	9	12	7,5	10
ViaSed 18 R 35	18	35	10	19	9	18	7,5	15
ViaTub 18 R 38	18	38	10	21	9	19	7,5	16
ViaSed OL 60	18	60	10	33	9	30	7,5	25
ViaTub 18 R 63	18	63	10	35	9	32	7,5	26
ViaSed 18 R 63	18	63	10	35	9	32	7,5	26
ViaTub R 79	18	79	10	44	9	40	7,5	33
ViaSed OL 80	18	80	10	44	9	40	7,5	33
ViaSed 18 R 123	18	123	10	68	9	62	7,5	51
ViaTub 18 L 133/OL 133	18	133	10	74	9	67	7,5	55
ViaTub 18 OL 200	18	200	10	111	9	100	7,5	83
ViaSed 18 L 200	18	200	10	111	9	100	7,5	83
ViaSed 18 L 250	18	250	10	139	9	125	7,5	104
ViaTub 18 L 272/OL 272	18	272	10	151	9	136	7,5	113
ViaTub 18 L 302	18	302	10	167	9	151	7,5	125
ViaSed 18 L 350	18	350	10	194	9	175	7,5	146
ViaTub 18 L 406	18	406	10	226	9	203	7,5	168
ViaSed 18 L 425	18	425	10	236	9	213	7,5	177
ViaSed 18 L 450	18	450	10	250	9	225	7,5	188
ViaSed 18 L 540	18	540	10	300	9	270	7,5	225
ViaSed 18 L 620	18	620	10	344	9	310	7,5	258
ViaTub 18 L 674	18	674	10	374	9	337	7,5	281
ViaTub 18 L 1363	18	1363	10	757	9	682	7,5	568

Regenspende	Durchgangswert D nach DWA-M 153			Handbuch SOW Baden-Württemberg
komplett ¹⁾ $r_{(15,1)}$	0,35	unüblich	0,2	unüblich
45 l / (s x ha)	0,65	0,5	unüblich	0,38
Teilstrom ²⁾ 30 l / (s x ha)	0,7	0,55	unüblich	0,45
15 l / (s x ha)	0,8	0,65 ³⁾	unüblich	0,58

¹⁾ Der Bemessungsregen $r_{krit} = r_{(15,1)}$ für die Komplettbehandlung des Volumenstroms kann dabei auf der sicheren Seite mit 150 l/(s/ha) angenommen werden; Abminderungen führen im Einzelfall zu größeren Sammelflächen.

²⁾ Bei Wahl der Teilstrombehandlung (Reduzierung des Bemessungsregens r_{krit}) nach DWA-M 153 kann die angeschlossene Fläche A_u um ein Vielfaches erhöht bzw. der gewünschte Durchgangswert den Objektverhältnissen angepasst werden. In diesem Fall sind Anlagen ViaPart oder ViaSep (Überlauf- oder Drosselbauwerke) vorzuschalten. Angeschlossene Leitungsquerschnitte müssen dann abweichend von den Standardvorgaben reduziert und an die Zuflussmengen angepasst werden! Für die Einstufung nach DWA A 102 ist ebenfalls eine Teilstrombehandlung als Regelfall erforderlich.

³⁾ Erfüllt Kriterien der Kategorie II der Anforderungen an die Niederschlagsentwässerung im Trennverfahren in Nordrhein-Westfalen („Trennerlass NRW“).

Mall-Sedimentationsanlage ViaSed lang

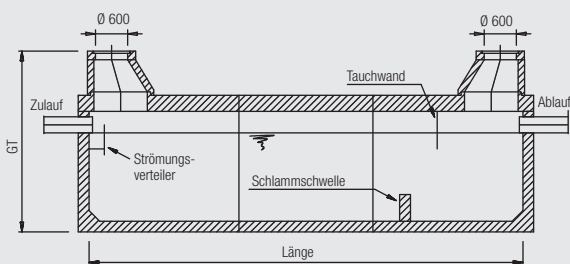
- Stahlbetonfertigteilebehälter aus C 45/55 (B55) in mehrteiliger Bauweise, als geschlossenes Rahmenprofil ViaSed 18L 250 oder U-Profil bzw. Halbschalen-Endprofil mit flacher Abdeckplatte ViaSed 18L 450-620
- Strömungsverteiler am Zulauf
- Tauchwand und Schlammchwelle
- Abdeckung PKW/LKW befahrbar Klasse B 125 / D 400
- Gelenkige Rohranschlüsse im Zu- und Ablauf

Bestell- Nummer	Breite / Länge (innen) mm	Wassertiefe mm	Gesamttiefe GT mm	Zul. Q l/s	Nennweite DN	Schwerstes Einzelgewicht kg	Gesamtgewicht kg
ViaSed 18L 200	3650 / 11600	2000	3380	200	2 x 300	27.260	99.950
ViaSed 18L 250	3650 / 14600	2000	3380	250	2 x 300	27.260	122.950
ViaSed 18L 350	5000 / 14000	2000	3650	350	500	31.110	99.950
ViaSed 18L 425	5000 / 17000	2000	3650	425	500	31.110	163.140
ViaSed 18L 450	5600 / 17600	2000	3850	450	600	21.120	193.720
ViaSed 18L 540	5600 / 20600	2000	3850	540	600	21.120	226.320
ViaSed 18L 620	5600 / 23600	2000	3850	620	600	21.120	258.920

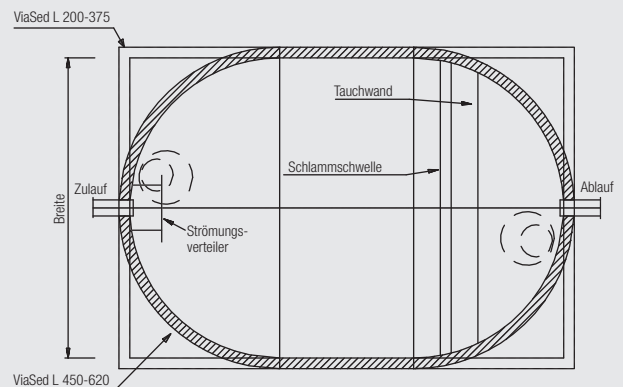
Webcode **M3310** 

ViaSed lang

Schnitt



Draufsicht



Mall-Sedimentationsanlage ViaSed rund



Animation
Sedimentations-
anlage ViaSed

mit tangentialer Einleitung des Abwasserstroms zum Schutz von Versickerungsanlagen, **Kanalnetzen und Vorflutern vor Verschmutzung und Verstopfung durch absetzbare Stoffe** bei der Einleitung von Niederschlagsabwasser von Fahrbahnoberflächen

- Stahlbetonbehälter aus C35/45 (B45) in monolithischer Rundbauweise bis ViaSed 18R 35
- Zentralrohr aus HD-PE mit Ablaufrohr HD-PE
- Gelenkiger Rohranschluss im Zulauf für Kunststoffrohr (andere Rohrmaterialien auf Anfrage) mit Mehrfachlippendichtung
- Konus und Schachtabdeckung PKW befahrbar, Klasse B 125 kN (ViaSed 18R 4 – 18R 35) Ausführung SLW 60 auf Anfrage
- Zulaufgarnitur aus Edelstahl, strömungsoptimiert

Bestell- Nummer	Innen-Ø ID mm	Zulauftiefe ZT mm	Gesamttiefe GT mm	Zul. Q l/s	Nennweite DN	Schwerstes Einzelgewicht kg	Gesamtgewicht kg
ViaSed 18R 4N	1000	1005	2745	4	150	2.380	2.900
ViaSed 18R 4E	1000	1050	3355	4	150	1.850	3.860
ViaSed 18R 6N	1200	1005	2745	6	150	2.880	3.520
ViaSed 18R 6E	1200	1050	3335	6	150	2.520	5.200
ViaSed 18R 9N	1500	1005	2745	9	150	3.640	4.350
ViaSed 18R 9E	1500	1005	3345	9	150	4.550	5.320
ViaSed 18R 15N	2000	1005	2845	15	150	5.430	6.770
ViaSed 18R 15E	2000	1005	3345	15	150	6.430	7.770
ViaSed 18R 24N	2500	1055	2845	24	200	7.088	9.230
ViaSed 18R 24E	2500	1055	3345	24	200	8.320	10.460
ViaSed 18R 35N	3000	1100	2995	35	250	9.710 ¹⁾	12.390
ViaSed 18R 35E	3000	1100	3495	35	250	11.150 ¹⁾	13.830
ViaSed 18R 63	4000	1450	3800	63	300	10.140	31.190
ViaSed 18R 123	5600	1350	4050	123	300	21.010	64.010

Mall-Sedimentationsanlage ViaSed oval

- Stahlbetonfertigteilebehälter in monolithischer Oval-Bauweise aus C 45/55 (B55)
- Strömungsverteiler am Zulauf
- Tauchwand und Schlammchwelle
- Abdeckung für Lastbild "PKW/LKW12" mit Klasse B; Option: "EC2-Fahrstreifen 1" mit Klasse D auf Anfrage
- Gelenkige Rohranschlüsse am Zu- und Ablauf

Bestell- Nummer	Breite / Länge mm	Gesamttiefe GT mm	Zul. Q l/s	Nenn- weite DN	Schwerstes Einzelgewicht kg	Gesamtgewicht kg
ViaSed 18 OL 60	2240 / 5600	2995	60	300	17.210 ¹⁾	25.270
ViaSed 18 OL 80	2240 / 7600	2995	80	300	22.220 ¹⁾	33.900

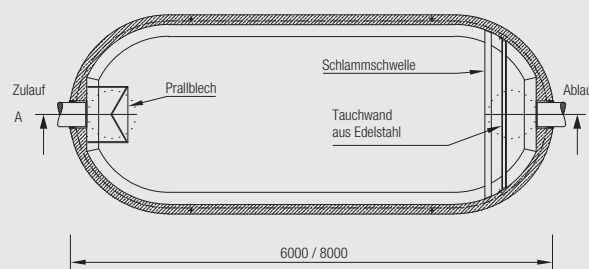
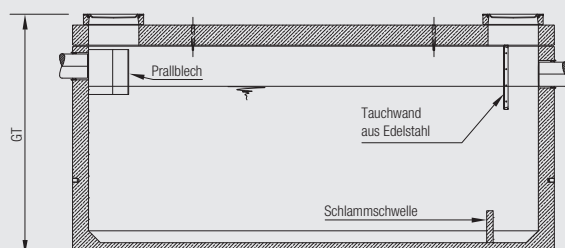
¹⁾ Für die Typen ViaSed 18R 35 und ViaSed 18 OL ist bauseits ein geeignetes Entladegerät bereitzustellen.

Webcode **M3310**

ViaSed oval

Schnitt

Draufsicht



Mall-Lamellenklärer ViaTub



Animation Mall-Lamellenklärer ViaTub

- Stahlbeton-Rundbehälter aus C35/45 (B45) in monolithischer Bauweise
- Lamellen aus HD-PE mit Haltekonstruktion aus Edelstahl
- Gelenkiger Rohranschluss im Zulauf für Kunststoffrohr (andere Rohrmaterialien auf Anfrage)
- Schachtabdeckung Abdeckplatten, ggf. Klasse B 125, PKW befahrbar; Ausführung SLW 60 auf Anfrage
- Zu- und Ablaufgarnitur aus PE-HD, Halterungen aus Edelstahl

Bestell-Nummer	Innen-Ø ID bzw. Breite / Länge mm	Gesamttiefe GT mm	Zul. Q l/s	Nennweite DN	Schwerstes Einzelgewicht kg	Gesamtgewicht kg
ViaTub 18R 20	2000	2935	20	200	7.570	9.600
ViaTub 18R 38	2500	2935	38	250	9.740	12.850
ViaTub 18R 63 ¹⁾	3000	3115	63	300	13.450	18.390
ViaTub 18 R 79 ¹⁾	3000	3115	79	300	12.080	17.030
ViaTub 18L 133 ¹⁾	2400 / 3950	3160	133	400	22.830	29.850
ViaTub 18L 272 ¹⁾	2400 / 5200	3180	272	400	27.800	37.790
ViaTub 18L 302	3650 / 5600	3370	302	400	27.040	54.590
ViaTub 18L 406	3650 / 8600	3370	406	500	26.310	76.350
ViaTub 18L 674	5600 / 8600	3580	674	600	18.780	91.810
ViaTub 18L 1363	5600 / 11600	3580	1363	700	19.870	126.930

¹⁾ Entladung erfolgt bauseits.

Angaben zur Bemessung siehe Hinweise Seite 55

Anlage erfolgreich bezüglich Zulassungsgrundsätze LANUV NRW geprüft



Mall-Lamellenklärer ViaTub oval

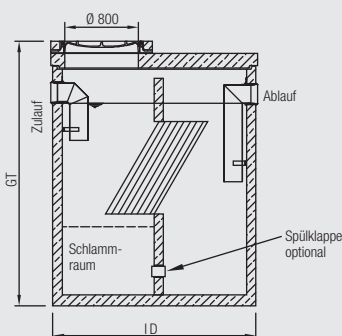
- Stahlbetonfertigteilebehälter in monolithischer Oval-Bauweise aus C 45/55 (B55)
- Zulaufgarnitur
- Tauchwand und Schlammchwelle
- Lamellen aus HD-PE inkl. Haltekonstruktion
- Abdeckung PKW/LKW befahrbar Klasse B 125; Option: "EC2-Fahstreifen 1" mit Klasse D auf Anfrage
- Gelenkige Rohranschlüsse am Zu- und Ablauf

Bestell-Nummer	Breite / Länge mm	Gesamttiefe GT mm	Zul. Q l/s	Nennweite DN	Schwerstes Einzelgewicht kg	Gesamtgewicht kg
ViaTub 18 OL 133 ¹⁾	2240 / 5600	2965	133	400	17.310	25.370
ViaTub 18 OL 200 ¹⁾	2240 / 5600	2965	200	400	17.310	25.410
ViaTub 18 OL 272 ¹⁾	2240 / 7600	2965	272	400	23.150	34.510

¹⁾ Entladung erfolgt bauseits

Webcode **M3313**

Schnitt ViaTub R



Schnitt ViaTub L

