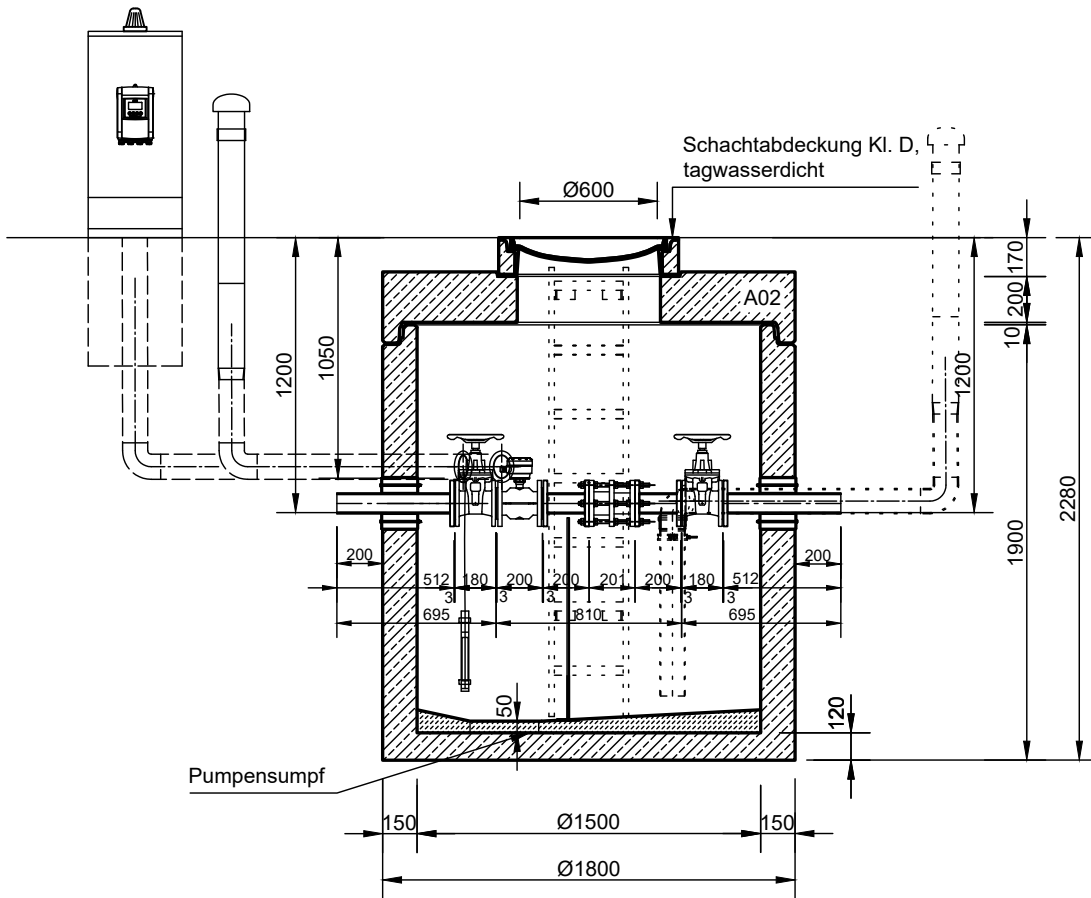
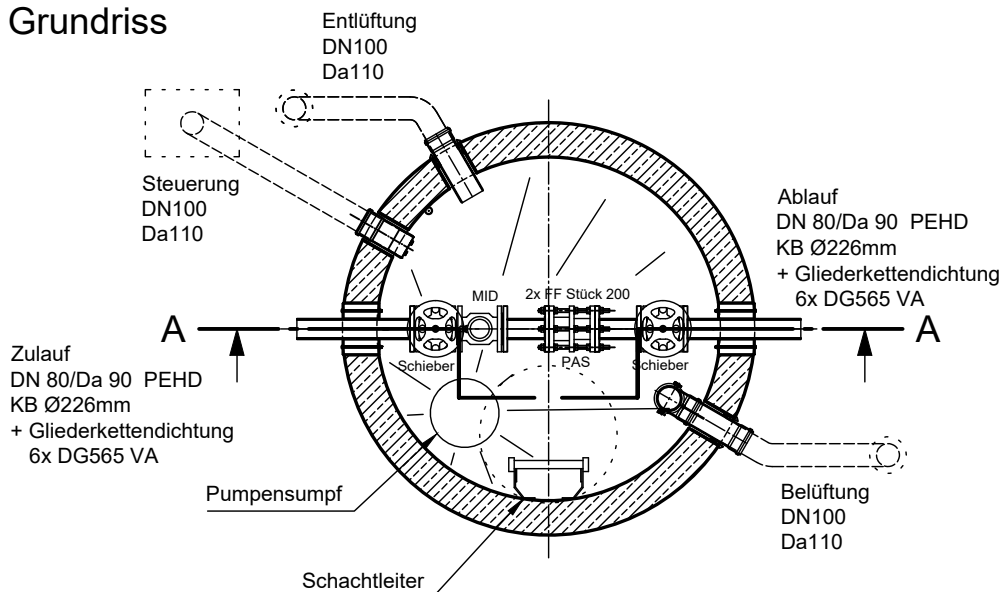


Mall-Trinkwassermengensmessschacht VodaCheck DN 80-P

Schnitt A-A



Grundriss



mall
umweltsysteme

Rev.	Beschreibung	Datum	Bearbeitet	Benennung:	Maßstab:
-	Erstfreigabe	09.05.2025	BLaketa	Mall-Trinkwassermengensmessschacht VodaCheck DN80-P	1:33
A	Zeichnung aktualisiert	16.07.2025	BLaketa		Format:
B	Behälter 1500, AP, Verrohrung	14.10.2025	BFeucht		A4
Datum	09.05.2025	Erstellt	blaketa	Zeichnungs-Nr.:	Blatt
Ersatz für		Geprüft		PW-S-AR-00029	B
Gewicht		Sachbear.	ISirc		
Werkstoff		Beleg-Nr.		Alle Rechte und Änderungen vorbehalten	
		SAP - Mat.			