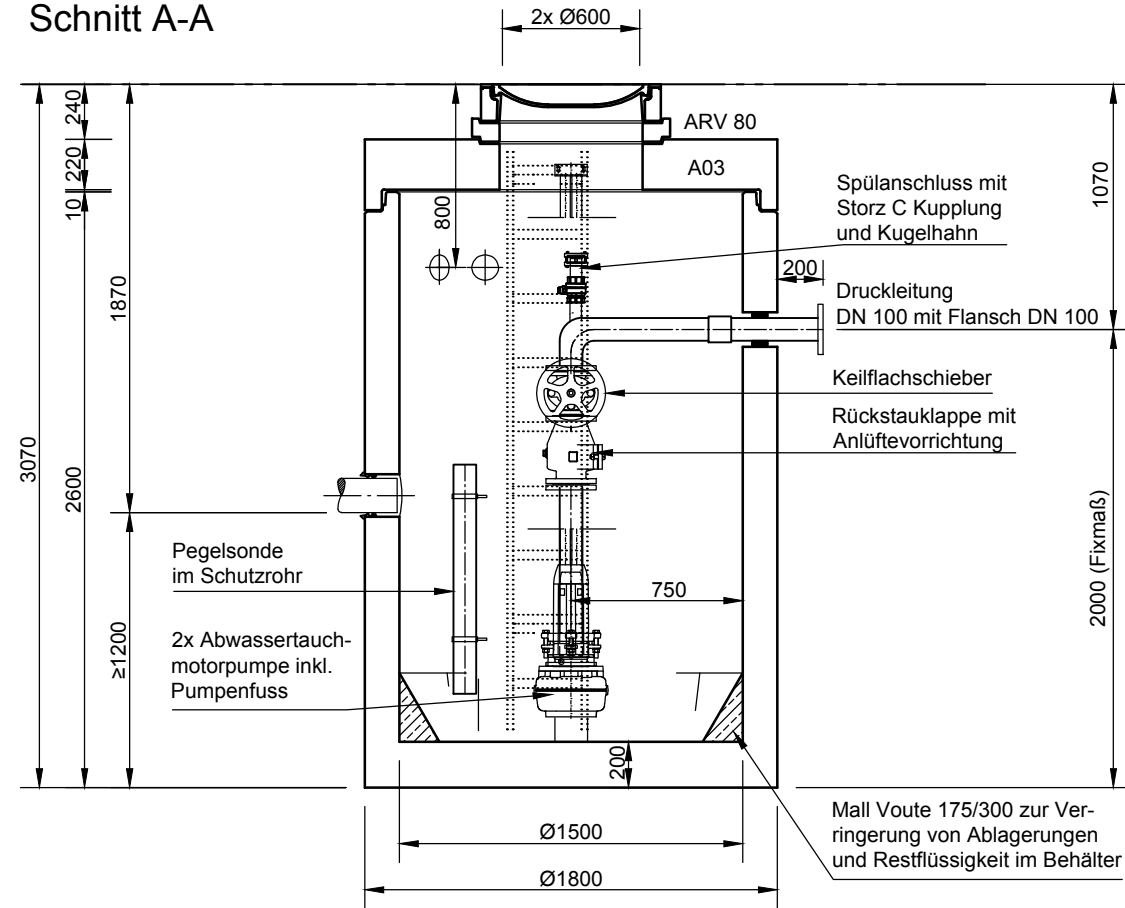


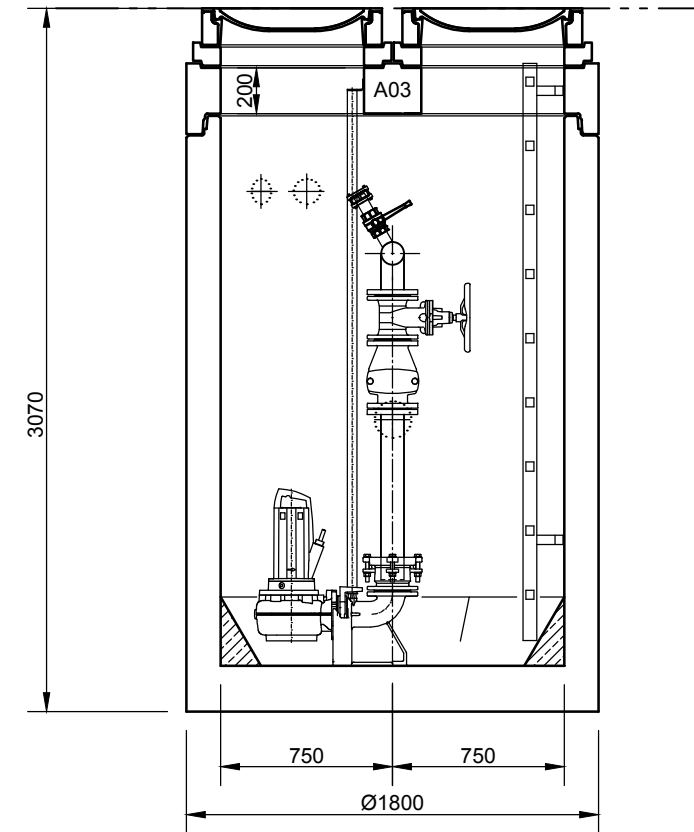
Leva-Flow-E 20 EX

Schachtabdeckung Kl. D

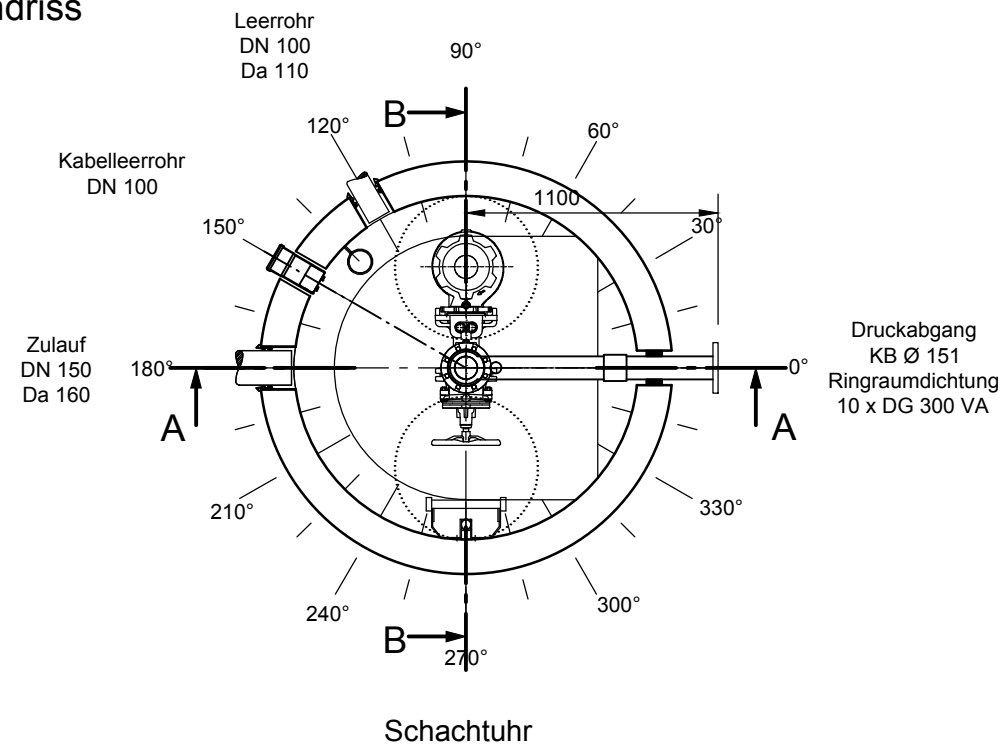
Schnitt A-A



Schnitt B-B



Grundriss



Abdeckungen: Klasse D 400

- Die Höhen der bauseitigen Mörtelfugen sind mit 10 mm angenommen

- Toleranzen der Betonteile nach DIN-V 4034-1

Stromversorgung bauseits!

mall
umweltsysteme

Hüfingen Straße 39-45 • D-78166 Donaueschingen
Tel. +49 771 8005-0 • Fax +100 • www.mall.info

Rev.	Beschreibung	Datum	Bearbeitet	Benennung:		Maßstab:
-	Zur Ansicht	26.01.2018	BFeucht	LevaFlow-E 20 EX		1:33
A	Schachtuhr	04.05.2018	BFeucht			Format: A3
Datum	25.01.2018	Erstellt	BFeucht	Zeichnungs-Nr.:	PW-S-PR-10278	Blatt 1
Ersatz für		Geprüft				
Gewicht		Sachbear.	Steuer			
Werkstoff		AB - Nr.				
		SAP - Mat.		Alle Rechte und Änderungen vorbehalten		