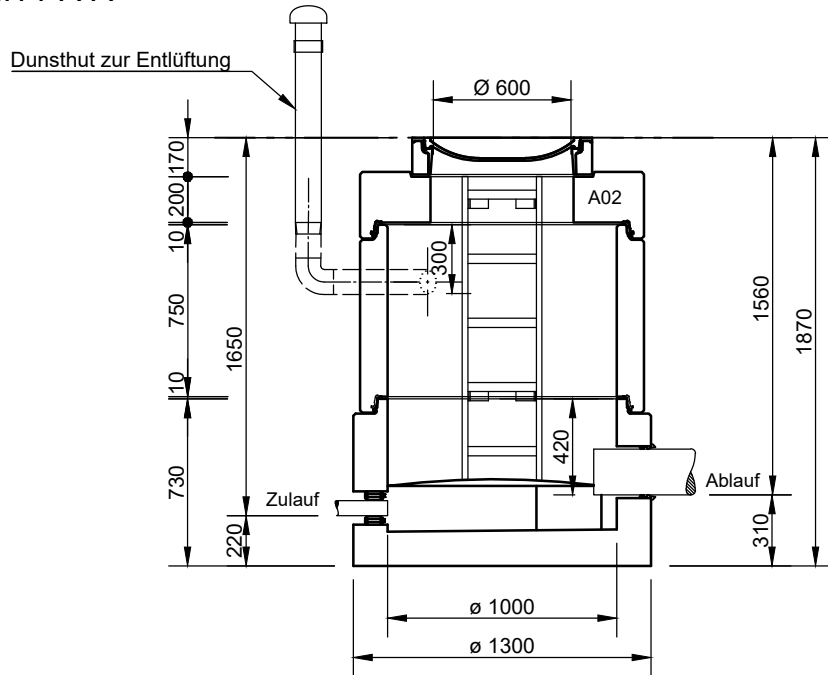
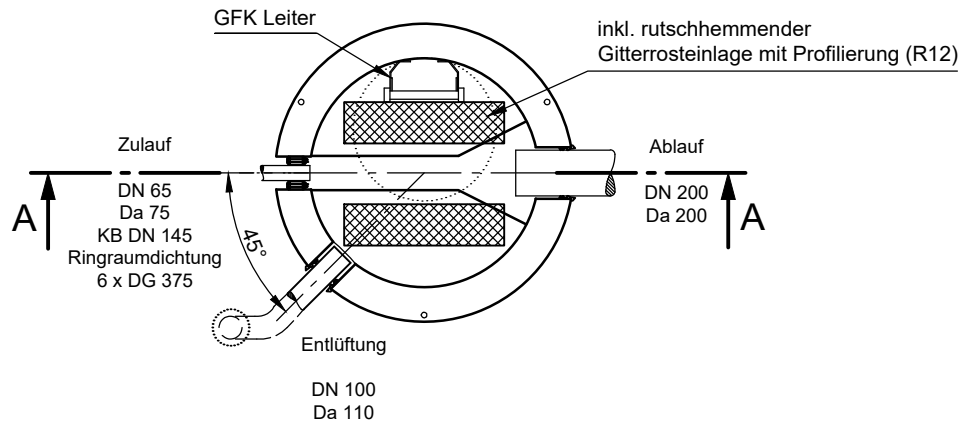


Druckentspannungsschacht
LevaDrop 65
 mit Innenbeschichtung JGS
 gegen biogene Schwefelsäurekorrosion

SCHNITT A-A



GRUNDRISS



Abdeckungen: Klasse D 400

- Die Höhen der bauseitigen Mörtelfugen sind mit 10 mm angenommen

- Toleranzen der Betonteile nach DIN-V 4034-1

mall
 umweltsysteme

Hüfinger Straße 39-45 • D-78166 Donaueschingen
 Tel. +49 771/8005-0 • Fax -100 • www.mall.info

Rev.	Beschreibung	Datum	Bearbeitet	Benennung:	Maßstab:
A	Ablauf DN150 auf DN200 geändert	22.09.2017	BFeucht	LevaDrop 65	1:33
B	Dunsthut	08.08.2019	BFeucht		Format:
C	keine/ Status hingengeblieben	08.08.2019	BFeucht		A4
D	Beschriftung DIBt entfällt	20.12.2019	BFeucht		
Datum	30.09.2016	Erstellt	BFeucht	Zeichnungs-Nr.:	Blatt
Ersatz für		Geprüft		PW-S-DR-00011	D 1
Gewicht		Sachbear.	Steuer		
Werkstoff		AB - Nr.			
		SAP - Mat.		Alle Rechte und Änderungen vorbehalten	