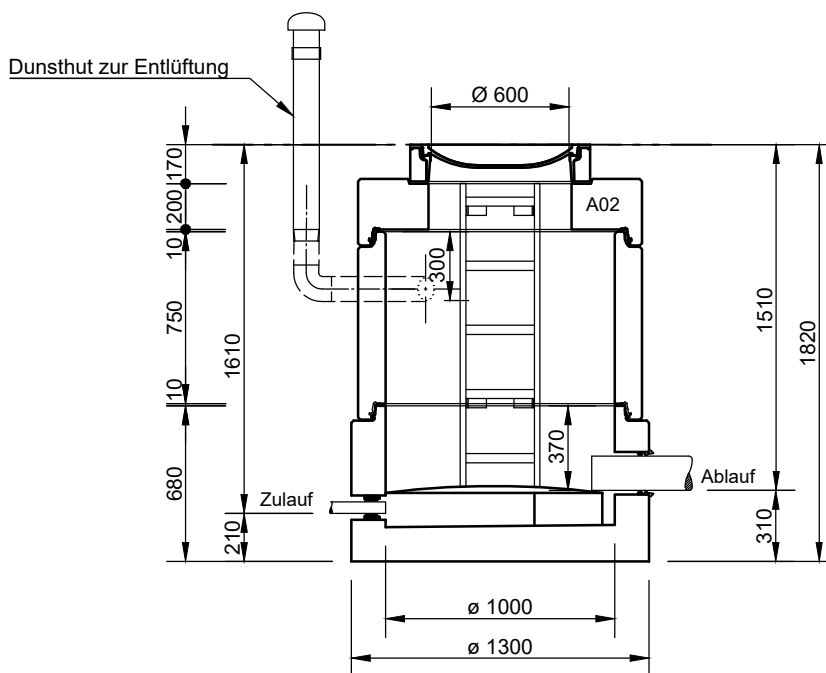
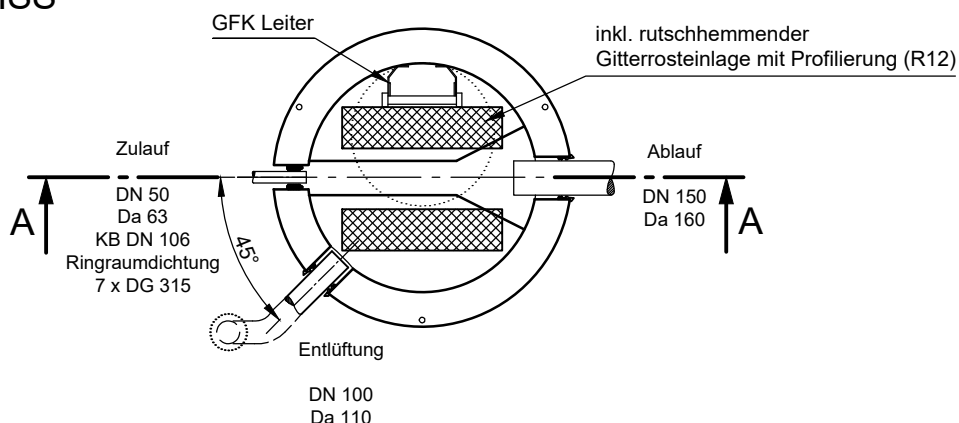


Druckentspannungsschacht
LevaDrop 50
 mit Innenbeschichtung JGS
 gegen biogene Schwefelsäurekorrosion

SCHNITT A-A



GRUNDRISS



Abdeckungen: Klasse D 400

- Die Höhen der bauseitigen Mörtelfugen sind mit 10 mm angenommen

- Toleranzen der Betonteile nach DIN-V 4034-1

mall
 umweltsysteme

Hüfinger Straße 39-45 • D-78166 Donaueschingen
 Tel. +49 771/8005-0 • Fax -100 • www.mall.info

Rev.	Beschreibung	Datum	Bearbeitet	Benennung:		Maßstab:	
-	Zur Ansicht	10.11.2016	BFeucht	LevaDrop 50		1:33	
A	Dunsthut	08.08.2019	BFeucht			Format:	A4
B	Beschriftung DIBt entfällt	20.12.2019	BFeucht				
Datum		30.09.2016	Erstellt	BFeucht	Zeichnungs-Nr.:		
Ersatz für			Geprüft	Sachbear.	Steuer	PW-S-DR-00010	
Gewicht						B	
Werkstoff			AB - Nr.			Blatt	
			SAP - Mat.			1	
Alle Rechte und Änderungen vorbehalten							