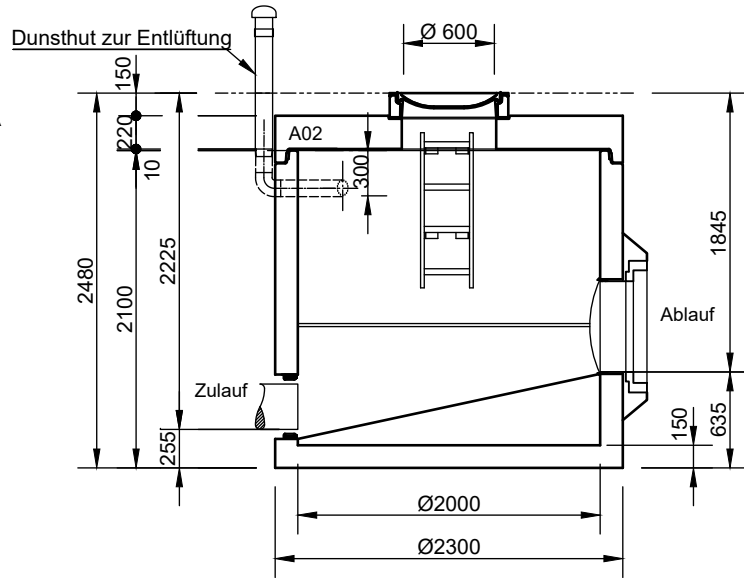
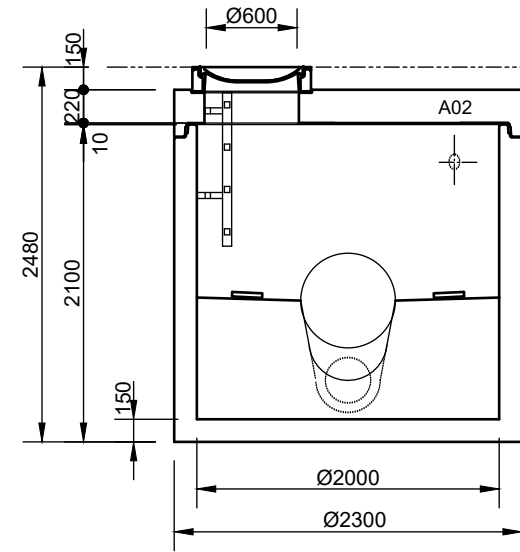


Druckentspannungsschacht
LevaDrop 300
 mit Innenbeschichtung JGS
 gegen biogene Schwefelsäurekorrosion

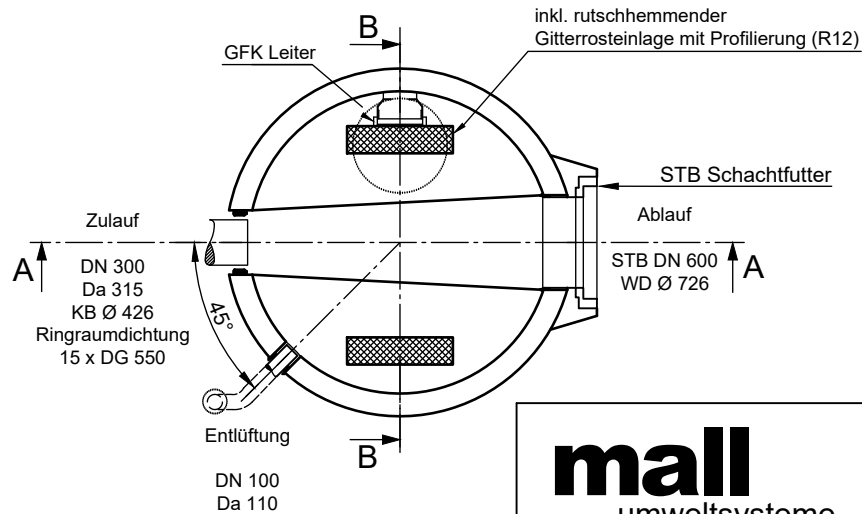
SCHNITT A-A



SCHNITT B-B



GRUNDRISS



Abdeckungen: Klasse D 400

- Die Höhen der bauseitigen Mörtelfugen sind mit 10 mm angenommen

- Toleranzen der Betonteile nach DIN-V 4034-1

mall
 umweltsysteme

Hüfanger Straße 39-45 • 78166 Donaueschingen
 Tel. +49 771/8005-0 • Fax -100 • www.mall.info

Rev.	Beschreibung	Datum	Bearbeitet	Benennung:		Maßstab:
E	Beschriftung DIBt entfällt	20.12.2019	BFeucht	LevaDrop 300		1:50
F	Zulauf DA 315, Dichtung	29.09.2021	BFeucht			Format:
G	Zulauf DA 315, Dichtung	29.09.2021	BFeucht			A4
Datum		29.04.2015	Erstellt	BFeucht	Blatt	
Ersatz für			Geprüft		1	
Gewicht			Sachbear.	Steuer	G	
Werkstoff			AB - Nr.		1	
			SAP - Mat.		1	
Zeichnungs-Nr.:				PW-S-DR-00004		
Alle Rechte und Änderungen vorbehalten						