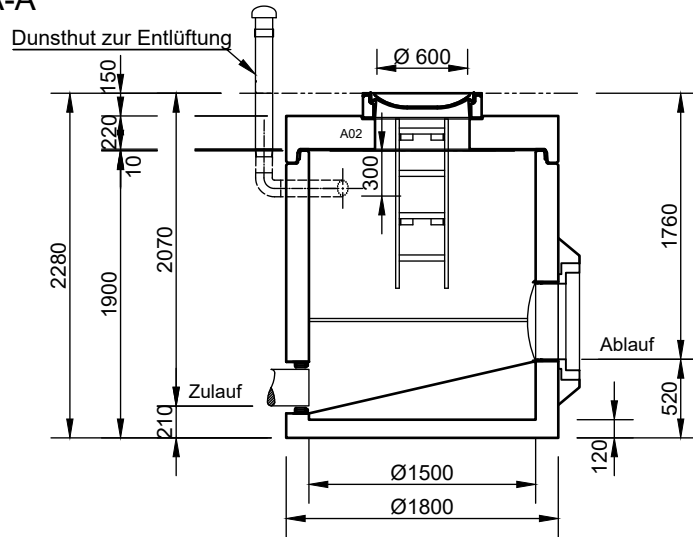
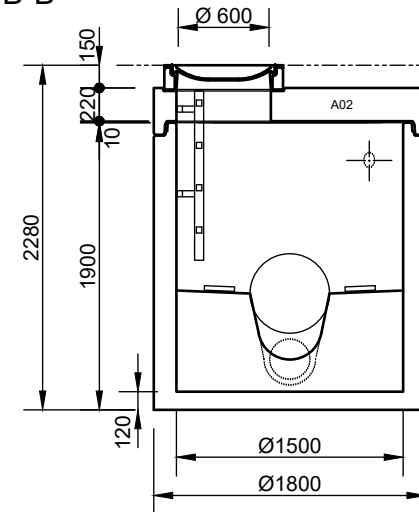


Druckentspannungsschacht
LevaDrop 250
 mit Innenbeschichtung JGS
 gegen biogene Schwefelsäurekorrosion

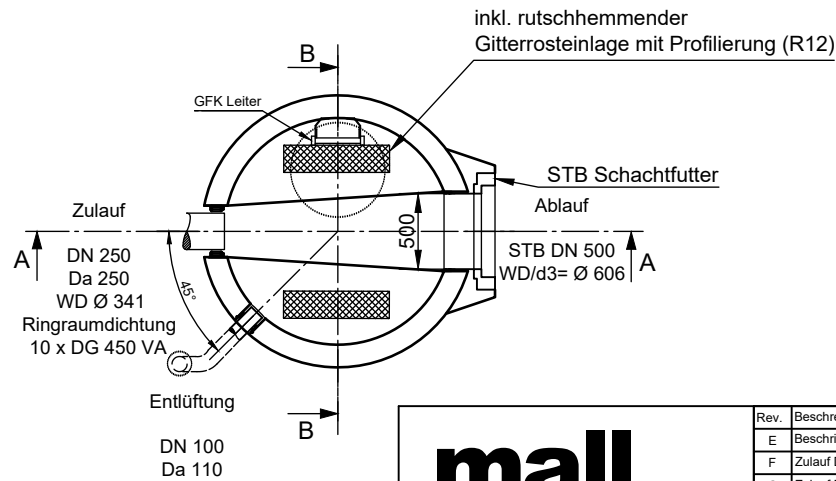
SCHNITT A-A



SCHNITT B-B



GRUNDRISS



Abdeckungen: Klasse D 400

- Die Höhen der bauseitigen Mörtelfugen sind mit 10 mm angenommen

- Toleranzen der Betonteile nach DIN-V 4034-1

mall
 umweltsysteme

Hüfanger Straße 39-45 • 78166 Donaueschingen
 Tel. +49 771/8005-0 • Fax -100 • www.mall.info

Rev.	Beschreibung	Datum	Bearbeitet	Benennung:		Maßstab:	
E	Beschriftung DIBt entfällt	20.12.2019	BFeucht	LevaDrop 250		1:50	
F	Zulauf DA250, Dichtung, Ablauf d3	28.09.2021	BFeucht			Format:	A4
G	Zulauf DA 250, Dichtung, Ablauf d3	29.09.2021	BFeucht				
Datum	29.04.2015	Erstellt	BFeucht	Zeichnungs-Nr.:		Blatt	
Ersatz für		Geprüft		PW-S-DR-00009		1	
Gewicht		Sachbear.	Steuer	G			
Werkstoff		AB - Nr.		Alle Rechte und Änderungen vorbehalten			
		SAP - Mat.					