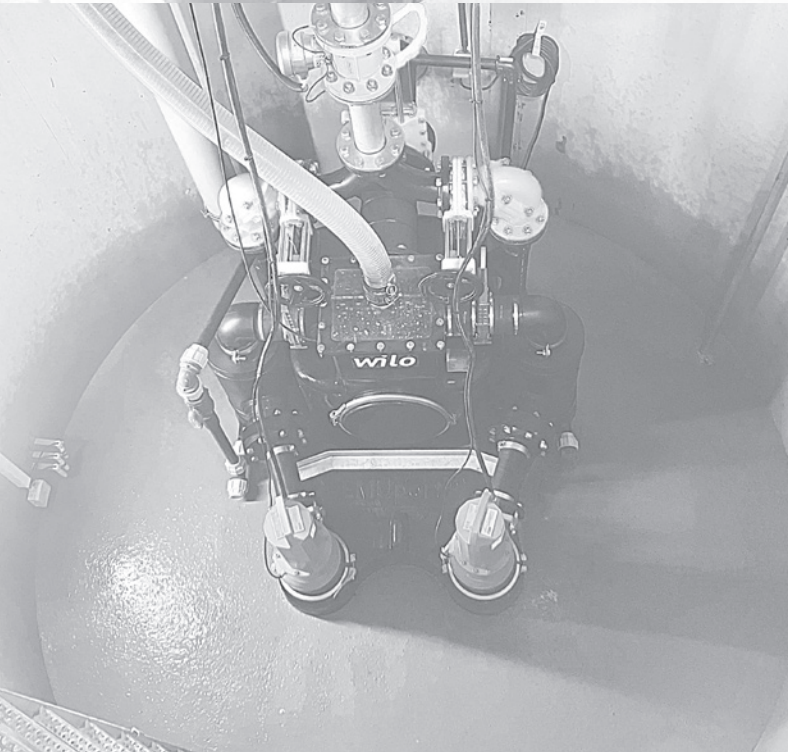
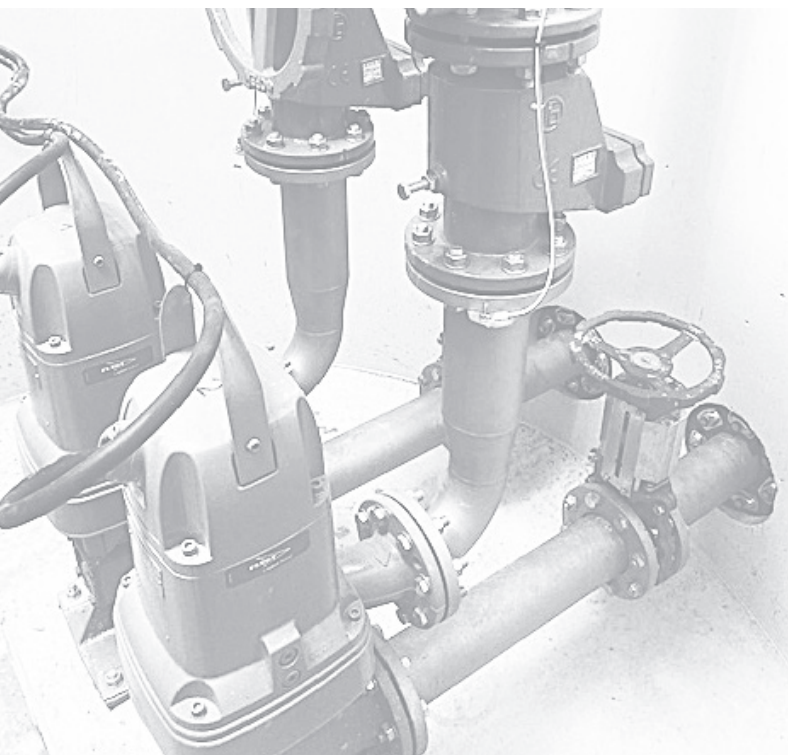


Pumpen- und Anlagentechnik



Mall-Kompaktpumpestation LevaPol für fäkalienhaltiges Abwasser (Schwarzwasser)


 Animation
 Rückstauschutz

- Ex-geschützte Tauchmotorpumpe als überflutbares Blockaggregat in Nassaufstellung mit Schneidwerk zur Zerkleinerung von schneidbaren Feststoffen mit Gerätekategorie 2G (Kategorie gemäß Definition in ATEX-Richtlinie 94/9/EG)
- Fördermenge der Pumpe: max. 4,2 l/s
- Förderhöhe der Pumpe: max. 34 m
- Rohrleitung aus Edelstahl / Stahlguss komplett im Schacht vormontiert (inkl. Absperrschieber und Rückflussverhinderer)
- Inklusive Spülanschluss mit Storz-Kupplung C
- Druckrohrleitung endet ca. 200 mm außerhalb des Pumpwerks mit einer Rohrkupplung (Plasson) für Druckrohre PE-HD DN 50 da63.
- Mall-Standard-Schalt- und -Steueranlage mit einfacher Bedienung für den automatischen Pumpbetrieb inkl. Display zur Anzeige des Füllstands und von Fehlermeldungen, integrierter akustischer Alarm, potentialfreier Hochwasseralarm, freie Einstellmöglichkeit der Schaltpunkte, Betriebsstundenzähler, Amperemeter, Möglichkeit der Anbindung an Leitsystem über digitale und analoge Ein- / Ausgänge, Sonderfunktionen wie automatischer Pumpenwechsel, variabler Staffelanlauf oder Urlaubsbetrieb; ebenfalls ist der manuelle Betrieb über die Steuerung möglich.
- Niveaumessung für die Steuerung standardmäßig mit Staudruck (offenes System), falls Steuerung max. 10 m neben der Pumpstation; bei größerer Entfernung bzw. auf Wunsch anderes Niveaumesssystem gegen Aufpreis notwendig bzw. möglich
- Standardmäßig mit Konus und Abdeckung Kl. A 15 geliefert
- Muffenausbildung gemäß DIN 4034-1

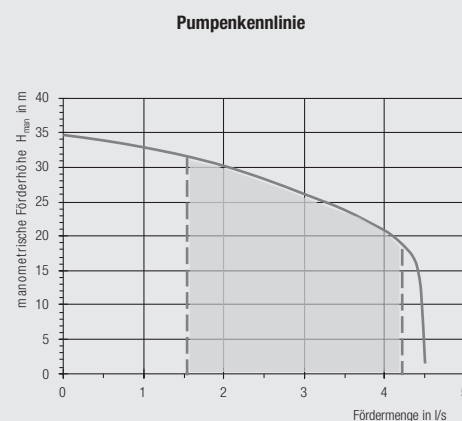
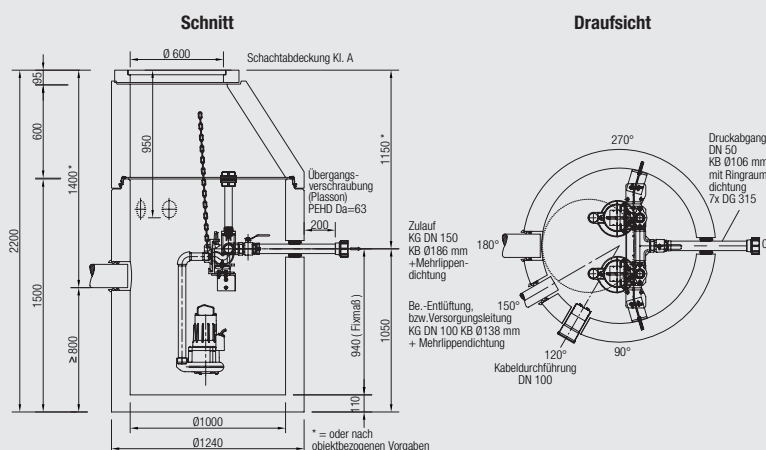
Bestell- Nummer	Innen-Ø d mm	Anzahl Pumpen Stück	Art der Pumpe	Zulauftiefe Standard (max.) mm	Gesamt- tiefe mm	Schwerstes Einzelgewicht kg	Gesamt- gewicht kg	Preis ab Werk €
Einzelpumpwerk								
LevaPol-E	1000	1	Schneidradpumpe	1400 (3000)	2200	1.850	2.580	5.835,00

Doppelpumpwerk

LevaPol-D	1000	2	Schneidradpumpe	1400 (3000)	2200	1.900	2.670	8.620,00
-----------	------	---	-----------------	-------------	------	-------	-------	-----------------

Optionen

	Aufpreis
OPA801 Leistungsstärkere Tauchmotorpumpe mit Fördermenge max. 5 l/s und Förderhöhe max. 45 m (Mehrpreis pro Pumpe)	550,00
417175 Netzunabhängige Alarmanrichtung mit optischem und akustischem Alarmsignal	276,00
417240 GSM-Modem zur Übersendung von Alarmmeldungen auf ein Mobiltelefon (SIM-Karte bauseits) und Sperrung der Pumpstation per Mobiltelefon	1.515,00
419225 Mini-GSM-Modem (HxBxT 40x65x110 mm) – Micro SIM bauseits	555,00
OPA900 Freiluftschrank mit Alarmleuchte zur Aufnahme der Schalt- und Steueranlage PS1 / PS2 LCD bis 4 kW (Schaltanlage bereits verbaut)	885,00
705746 Rückstauschleife DN 50 inkl. Rohrbegleittheiung und Anschlussnippel (Außengewinde mit Blinddeckel)	2.537,40
OPA950 Ausführung der Rückstauschleife DN 50 und der Schalt- und Steueranlage in einem Kombi-Freiluftschrank	2.267,40
OPA904 Niveaumessung für die Steuerung mit Ex-geschützter hydrostatischer Pegelsonde (4-20 mA) mit 30 m Kabel mit Gerätekategorie 1G (Kategorie gemäß Definition in ATEX-Richtlinie 94/9/EG) – inkl. Ex-Schutz-Barriere (eigensichere Verdrahtung nach den aktuellen ATEX-Vorschriften) für den Einsatz in explosionsgefährdeten Bereichen	764,00
- Ausführung Steuerung mit 7"-TFT-Touch-Panel	auf Anfrage
- Abdeckung Klasse B 125 / D 400 / F 900	auf Anfrage

 Webcode **M6032**


Mall-Kompaktpumpstation LevaPur

**für Abwasser ohne Fäkalienanteil (Grauwasser)
sowie Drainage-, Regen- und Abwasser aus Abscheideranlagen**



Animation
Rückstauschutz

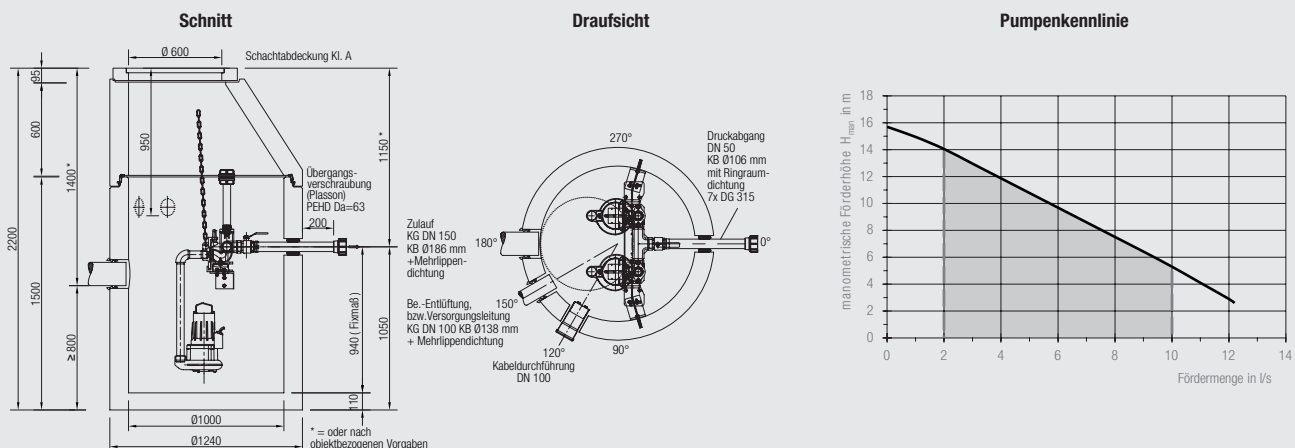
- Tauchmotorpumpe als überflutbares Blockaggregat in Nassaufstellung
- Fördermenge der Pumpe: max. 12 l/s
- Förderhöhe der Pumpe: max. 15 m
- Rohrleitung aus Edelstahl / Stahlguss komplett im Schacht vormontiert (inklusive Absperrschieber und Rückflussverhinderer)
- Inklusive Spülanschluss mit Storz-Kupplung C
- Druckrohrleitung endet ca. 200 mm außerhalb des Pumpwerks mit einer Rohrkupplung (Plasson) für Druckrohre PE-HD DN 50 da63.
- Mall-Standard-Schalt- und -Steueranlage mit einfacher Bedienung für den automatischen Pumpbetrieb inkl. Display zur Anzeige des Füllstands und von Fehlermeldungen, integrierter akustischer Alarm, potentialfreier Hochwasseralarm, freie Einstellmöglichkeit der Schaltpunkte, Betriebsstundenzähler, Amperemeter, Möglichkeit der Anbindung an Leitsystem über digitale und analoge Ein- / Ausgänge, Sonderfunktionen wie automatischer Pumpenwechsel, variabler Staffelanlauf oder Urlaubsbetrieb; ebenfalls ist der manuelle Betrieb über die Steuerung möglich.
- Niveaumessung für die Steuerung standardmäßig mit Staudruck (offenes System), falls Steuerung max. 10 m neben der Pumpstation; bei größerer Entfernung bzw. auf Wunsch anderes Niveaumesssystem gegen Aufpreis notwendig bzw. möglich.
- Standardmäßig mit Konus und Abdeckung Kl. A 15 geliefert
- Muffenabwicklung gemäß DIN 4034-1

Bestell-Nummer	Innen-Ø d mm	Anzahl Pumpen Stück	Art der Pumpe	Zulauftiefe Standard (max.) mm	Gesamt-tiefe mm	Schwerstes Einzelgewicht kg	Gesamt-gewicht kg	Preis ab Werk €
Einzelumpwerk								
LevaPur-E	1000	1	Kanalradpumpe	1400 (3000)	2200	1.850	2.590	5.250,00

Doppelpumpwerk								
LevaPur-D	1000	2	Kanalradpumpe	1400 (3000)	2200	1.900	2.670	7.335,00

Optionen	Aufpreis
OPA701 Ausführung der Anlage mit Ex-geschützten Tauchmotorpumpen mit Gerätekategorie 2G, Ex-geschützter hydrostatischer Pegelsonde (4-20 mA) mit 30 m Kabel mit Gerätekategorie 1G (Kategorie gemäß Definition in ATEX-Richtlinie 94/9/EG) – inkl. Ex-Schutz-Barriere (eigensichere Verdrahtung nach den aktuellen ATEX-Vorschriften) für den Einsatz in explosionsgefährdeten Bereichen und netzunabhängige Alarmeinrichtung	985,00
OPA802 Leistungsstärkere Tauchmotorpumpe mit Fördermenge max. 15,5 l/s und Förderhöhe max. 19 m (Mehrpreis pro Pumpe)	220,00
417175 Netzunabhängige Alarmeinrichtung mit optischem und akustischem Alarmsignal	276,00
417240 GSM-Modem zur Übersendung von Alarmmeldungen auf ein Mobiltelefon (SIM-Karte bauseits) und Sperrung der Pumpstation per Mobiltelefon	1.515,00
419225 Mini-GSM-Modem (H x B x T; 40 x 65 x 110 mm) – Micro SIM bauseits	555,00
OPA900 Freiluftschrank mit Alarmleuchte zur Aufnahme der Schalt- und Steueranlage PS1 / PS2 LCD bis 4 kW (Schaltanlage bereits verbaut)	885,00
705746 Rückstauschleife DN 50 inkl. Rohrbegleitheizung und Anschlussnippel (Außengewinde mit Blinddeckel)	2.537,40
OPA950 Ausführung der Rückstauschleife DN 50 und der Schalt- und Steueranlage in einem Kombi-Freiluftschrank	2.267,40
705756 Rückstauschleife LevaStop DN 50 – Ausführung mit Rohrbegleitheizung und Steueranlage PS2 + OAC	5.927,40
OPA904 Niveaumessung für die Steuerung mit Ex-geschützter hydrostatischer Pegelsonde (4-20 mA) mit 30 m Kabel mit Gerätekategorie 1G (Kategorie gemäß Definition in ATEX-Richtlinie 94/9/EG) – inkl. Ex-Schutz-Barriere (eigensichere Verdrahtung nach den aktuellen ATEX-Vorschriften) für den Einsatz in explosionsgefährdeten Bereichen	764,00
- Ausführung Steuerung mit 7"-TFT-Touch-Panel	auf Anfrage
- Abdeckung Klasse B 125 / D 400 / F 900	auf Anfrage

Webcode **M6031**



Mall-Kompaktpumpstation LevaFlow

 Webcode **M6022**

für Abwasser ohne Fäkalienanteil (Grauwasser) sowie Drainage-, Regen- und Abwasser aus Abscheideranlagen

- Ex-geschützte Tauchmotorpumpe als überflutbares Blockaggregat in Nassaufstellung mit Gerätekategorie 2G (Kategorie gemäß Definition in ATEX-Richtlinie 94/9/EG)
- Rohrleitung aus Edelstahl / Stahlguss komplett im Schacht vormontiert (inklusive Absperrschieber und Rückflussverhinderer)
- Inklusive Spülanschluss mit Storz-Kupplung C
- Druckrohrleitung endet ca. 200 mm außerhalb des Pumpwerks mit Edelstahl Norm-Flansch (PN 10).
- Mall-Standard-Schalt- und -Steueranlage mit einfacher Bedienung für den automatischen Pumpbetrieb inkl. Display zur Anzeige des Füllstands und von Fehlermeldungen, integrierter akustischer Alarm, potentialfreier Hochwasseralarm, freie Einstellmöglichkeit der Schaltpunkte, Betriebsstundenzähler, Amperemeter, Möglichkeit der Anbindung an Leitsystem über digitale und analoge Ein- / Ausgänge, Sonderfunktionen wie automatischer Pumpenwechsel, variabler Staffelanlauf oder Urlaubsbetrieb; ebenfalls ist der manuelle Betrieb über die Steuerung möglich (in den Ausführungen LevaFlow-E 25 EX* und LevaFlow-D 25 EX* ist die Steuerung LevaSmart mit 7"-TFT-Touchpanel enthalten).
- Niveaumessung für die Steuerung mit Ex-geschützter hydrostatischer Pegelsonde (4–20 mA) mit Gerätekategorie 1G (Kategorie gemäß Definition in ATEX-Richtlinie 94/9/EG)
- Standardmäßig mit Abdeckplatte und Abdeckung Kl. D 400 geliefert
- Muffenausbildung gemäß DIN 4034-1
- Bitte beachten: Zur Führung des Abwassers über die Rückstauabene ist zusätzlich eine Mall-Rückstauschleife LevaStop erforderlich. Siehe Seite 141
- Schachtleiter in Edelstahlausführung mit Einstiegshilfe (versenkbar)

Bestell-Nummer	Innen-Ø d mm	DN Druck-abgang	Nenngröße	Anzahl Pumpen Stück	Art der Pumpe	Gesamtiefe mm	Schwerstes Einzelgewicht kg	Gesamtgewicht kg	Preis ab Werk €
LevaFlow-E 10 EX	1500	80	10	1	Kanalradpumpe	3070	6.870	8.040	13.530,00
LevaFlow-E 15 EX	1500	100	15	1	Kanalradpumpe	3070	6.880	8.040	13.865,00
LevaFlow-E 20 EX	1500	100	20	1	Freistromradpumpe	3070	6.930	8.060	16.080,00
LevaFlow-E 25 EX*	1500	150	25	1	Freistromradpumpe	3070	6.940	8.070	21.220,00

Einzelpumpwerk

LevaFlow-E 10 EX	1500	80	10	1	Kanalradpumpe	3070	6.870	8.040	13.530,00
LevaFlow-E 15 EX	1500	100	15	1	Kanalradpumpe	3070	6.880	8.040	13.865,00
LevaFlow-E 20 EX	1500	100	20	1	Freistromradpumpe	3070	6.930	8.060	16.080,00
LevaFlow-E 25 EX*	1500	150	25	1	Freistromradpumpe	3070	6.940	8.070	21.220,00

Doppelpumpwerk

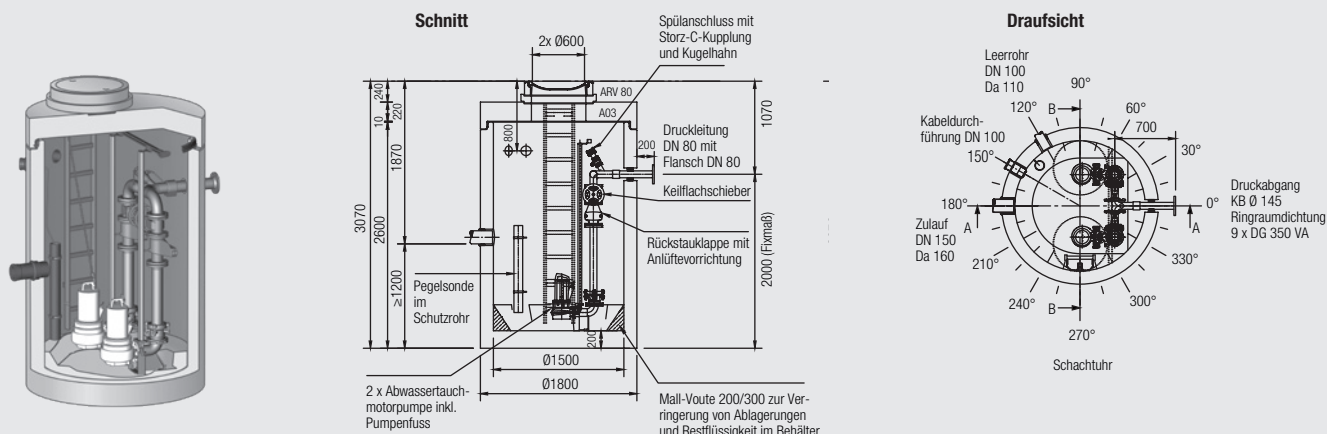
LevaFlow-D 10 EX	1500	80	10	2	Kanalradpumpe	3070	7.020	8.620	20.320,00
LevaFlow-D 15 EX	1500	100	15	2	Kanalradpumpe	3070	7.030	8.630	21.175,00
LevaFlow-D 20 EX	1500	100	20	2	Freistromradpumpe	3070	7.120	8.720	25.420,00
LevaFlow-D 25 EX*	1500	150	25	2	Freistromradpumpe	3070	7.130	8.730	29.030,00

Hinweis

Die Auslegung dieser Pumpstationen basiert auf typischen Anwendungsfällen aus der Praxis (H_{man} ca. 7m bei angegebener Nenngröße/-leistung). Um eine optimale Pumpenauswahl zu gewährleisten, wird eine objektbezogene Auslegung grundsätzlich empfohlen.

Optionen

Option	Aufpreis
417175 Netzunabhängige Alarmanrichtung mit optischem und akustischem Alarmsignal	276,00
417240 GSM-Modem zur Übersendung von Alarmmeldungen auf ein Mobiltelefon (SIM-Karte bauseits) und Sperrung der Pumpstation per Mobiltelefon	1.515,00
419225 Mini-GSM-Modem (H x B x T; 40 x 65 x 110 mm) – Micro SIM bauseits	555,00
OPA900 Freiluftschrank mit Alarmleuchte zur Aufnahme der Schalt- und Steueranlage PS1 / PS2 LCD bis 4 kW (Schaltanlage bereits verbaut)	885,00
OPA921 Freiluftschrank mit Alarmleuchte zur Aufnahme der LevaSmart bis 15 kW	2.310,00
- Abdeckung in Klasse A 15 / B 125 / F 900	auf Anfrage
- Fallschutzeinrichtung	auf Anfrage
- Ausführung Steuerung mit 7"-TFT-Touch-Panel	auf Anfrage
- Projektspezifische Fernwirktechnik	auf Anfrage



Mall-Einzel- und Doppelpumpstation LevaFlow-S

Webcode **M6021** 

für Abwasser, Drainage- und Regenwasser aller Art

- Auslegung der Anlagen nach DIN EN 752, DIN 1986-100, DIN EN 1671, DIN EN 12050 und DIN EN 12056
- Tauchmotorpumpen mit allen Laufrädern und Fabrikaten möglich
- Standardmäßig inkl. Rückschlagklappen mit Anlüftevorrichtung und Keilflachschieber ausgerüstet
- Verrohrung standardmäßig in Edelstahl 1.4301 ausgeführt; Edelstahl 1.4571 gegen Aufpreis möglich
- Druckrohrleitung endet ca. 200 mm außerhalb des Pumpwerks; Übergang auf Leitung vor Ort per Flansch- oder Rohrkupplung (Plasson) möglich.
- Mall-Standard-Schalt- und -Steueranlage mit einfacher Bedienung für den automatischen Pumpbetrieb inkl. Display zur Anzeige des Füllstandes und von Fehlermeldungen, integrierter akustischer Alarm, potentialfreier Hochwasseralarm, freie Einstellmöglichkeit der Schaltpunkte, Betriebsstundenzähler, Amperemeter, Möglichkeit der Anbindung an Leitsystem über digitale und analoge Ein- / Ausgänge, Sonderfunktionen wie automatischer Pumpenwechsel, variabler Staffelanlauf oder Urlaubsbetrieb; ebenfalls ist der manuelle Betrieb über die Steuerung möglich.
- Niveaumessung für die Steuerung standardmäßig mit hydrostatischer Pegelsonde
- Standardmäßig mit Abdeckplatte und Abdeckung Kl. D 400 geliefert
- Muffenausbildung gemäß DIN 4034-1

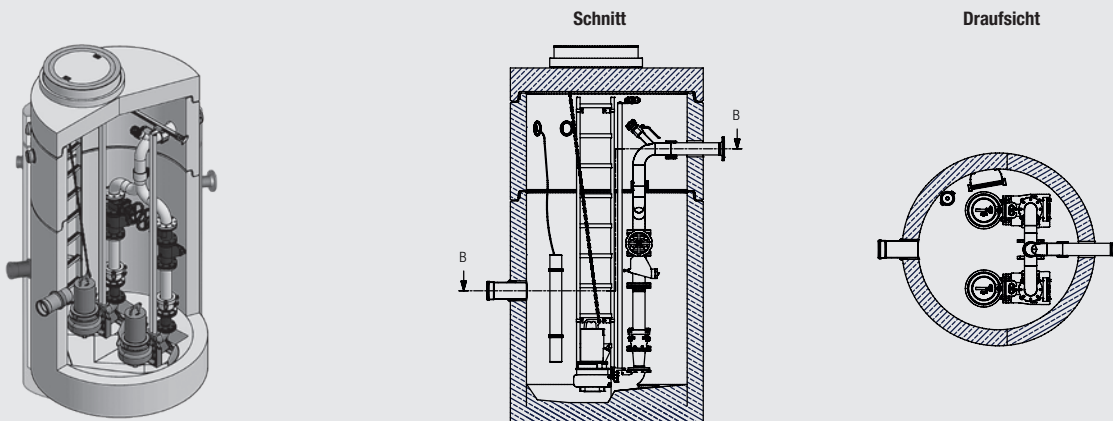
Beispielhafte Auslegungen

Bestell- Nummer	Innen-Ø d mm	DN Druckrohr- leitung	Anzahl Pumpen Stück	Niveau- messung	Gesamttiefe mm	Schwerstes Einzelgewicht kg	Gesamt- gewicht kg	Preis ab Werk €
Einzelpumpwerk								
LevaFlow-S-E DN50	1000	50	1	Pegelsonde	2720	3.150	4.040	auf Anfrage
LevaFlow-S-E DN65	1200	65	1	Pegelsonde	2720	3.710	4.730	auf Anfrage
LevaFlow-S-E DN80	1500	80	1	Pegelsonde	3070	7.120	8.610	auf Anfrage
LevaFlow-S-E DN100	2000	100	1	Pegelsonde	3470	9.770	12.170	auf Anfrage
LevaFlow-S-E DN150	2500	150	1	Pegelsonde	3500	12.690	16.610	auf Anfrage
LevaFlow-S-E DN200	2500	200	1	Pegelsonde	3580	12.690	16.610	auf Anfrage
LevaFlow-S-E DN250	3000	250	1	Pegelsonde	3610	15.840	20.820	auf Anfrage
LevaFlow-S-E DN300	3000	300	1	Pegelsonde	3610	15.840	20.820	auf Anfrage
Doppelpumpwerk								
LevaFlow-S-D DN50	1000	50	2	Pegelsonde	2720	2.920	3.660	auf Anfrage
LevaFlow-S-D DN65	1200	65	2	Pegelsonde	2720	3.860	4.880	auf Anfrage
LevaFlow-S-D DN80	1500	80	2	Pegelsonde	3070	7.270	8.810	auf Anfrage
LevaFlow-S-D DN100	2000	100	2	Pegelsonde	3470	9.920	12.850	auf Anfrage
LevaFlow-S-D DN150	2500	150	2	Pegelsonde	3460	12.840	16.970	auf Anfrage
LevaFlow-S-D DN200	2500	200	2	Pegelsonde	3580	12.840	16.970	auf Anfrage
LevaFlow-S-D DN250	3000	250	2	Pegelsonde	3610	15.990	21.220	auf Anfrage
LevaFlow-S-D DN300	3000	300	2	Pegelsonde	3610	15.990	21.220	auf Anfrage

Weitere Auslegungen und Ausführungen auf Anfrage jederzeit möglich

Optionen

- Freiluftschrank zur Aufnahme der Steuerung
- Steuerung in Sonderausführung LevaSmart mit 7"-TFT-Touchpanel
- Abdeckung in Klasse A 15 / B 125 / F 900
- Leiter in GFK- / Edelstahlausführung inkl. Einstiegshilfe (versenkbar)
- Fallschutzeinrichtung
- Zwischenbühne in Beton / Edelstahl
- PE- / Edelstahl-Auskleidung des Betonbehälters für den Betonschutz
- Verschiedene Innen- / Außenbeschichtungen für den Betonschutz
- GSM-Störmelder
- Projektspezifische Fernwirktechnik



Mall-Feststofftrennsystem LevaPart

 Webcode **M6033**

Zur Förderung von Abwässern mit hohem Feststoffgehalt

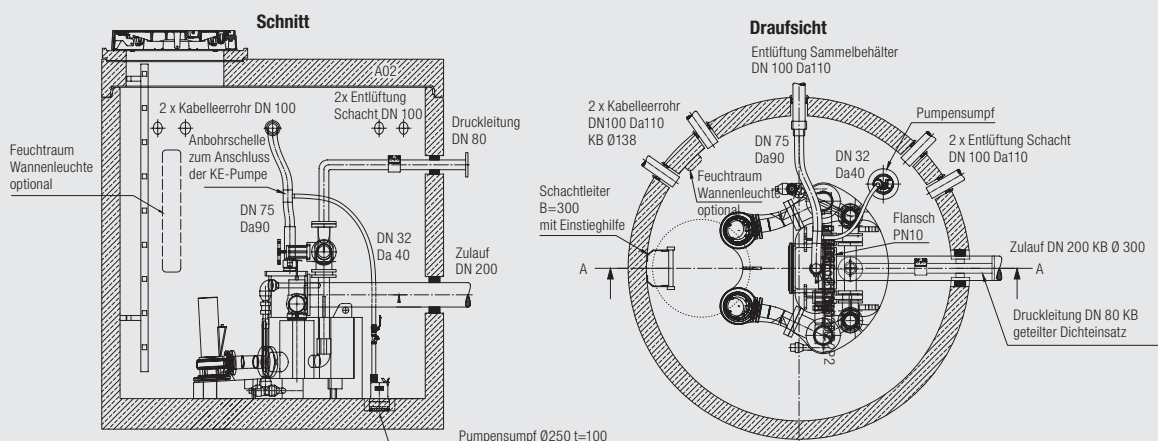
Insbesondere im Bereich von Gebäuden und Liegenschaften können grobe Feststoffe im Abwasser das Abwassertransportsystem verstopfen. Dies kann zu Betriebsstörungen und erhöhten Servicekosten führen. Die langfristige Lösung von Mall: das Feststofftrennsystem LevaPart. Es gewährleistet einen zuverlässigen und verstopfungsfreien Transport. Darüber hinaus ist es durch seine hygienische Trockenaufstellung und den einfachen Zugang äußerst wartungsfreundlich. Als Komplettsystem einschließlich eines Stahlbetonschachts, Schaltanlage und Inbetriebnahme ist die ideale Lösung für Pumpstationen mit großem Personenkreis.

- Standardmäßig mit Abdeckplatte und Abdeckung Kl. D 400 geliefert
- Muffenausbildung gemäß DIN 4034-1
- Rohrleitung standardmäßig in Edelstahl 1.4301 ausgeführt; Edelstahl 1.4571 gegen Aufpreis möglich
- Plattenschieber mit Handrad im Zulauf
- Armaturen druckseitig: Absperrschieber / Rückflussverhinderer je Pumpe
- Druckrohrleitung endet ca. 200 mm außerhalb des Pumpwerks mit Norm-Flansch (PN 10)
- Inkl. Kellerentwässerungspumpe und Rohrleitung im Pumpensumpf installiert
- Niveaumessung für die Steuerung standardmäßig mit hydrostatischer Pegelsonde
- Steueranlage standardmäßig mit 4*3 Wide Screen; div. Eingangs- und Abgangsklemmen; HS; Motorschutzschalter

Bestellnummer	Innen- Ø mm	Motor- nennleistung kW	Nennstrom A	Zulauf Nennweite	Druckabgang	Bruttovolumen Tank l	Preis ab Werk €
LevaPart 20.14	2500	2,65	5,7	DN 200	DN 80	440	auf Anfrage
LevaPart 20.46	2500	17	34,5	DN 200	DN 80	440	auf Anfrage
LevaPart 45.10	3000	1,2	2,65	DN 200	DN 100	1200	auf Anfrage
LevaPart 45.25	3000	3,65	7,3	DN 200	DN 100	1200	auf Anfrage
LevaPart 60.13	3000	4	9,5	DN 200	DN 100	1200	auf Anfrage
LevaPart 60.23	3000	6,6	14,1	DN 200	DN 100	1200	auf Anfrage

Optionen Schaltanlage:

- Abgang für 230 V Durchflussmessung; inkl. potentialfreie Kontakte
- Überspannungsschutz Typ 2
- Hygrostat für Rohrventilator
- GSM-Störmeldergerät
- Fehlerstromschalter
- Passender Außenschrank je nach Ausführung


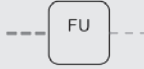
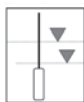


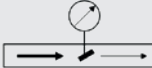


Mall-Mengendrosselung LevaSet

Webcode **M6071** 

Eine Einleitvorgabe des Kanalbetreibers kann nach einer Hebeanlage niemals exakt eingehalten werden. Zum einen liegt das am schwankenden Wasserspiegel im Pumpschacht, der zu unterschiedlichen Druckverhältnissen und somit ständig wechselnden Förderleistungen führt, zum anderen ist eine auf den Betriebspunkt perfekt ausgelegte Pumpe nur in den seltensten Fällen möglich. Die Einhaltung der Einleitvorgaben kann jedoch durch eine nachgeschaltete Drosselung oder über eine softwaregesteuerte Taktung der Hebeanlage erfolgen. Hierzu stehen verschiedene technische Konzepte zur Verfügung.

Einrichtungen zur hydraulischen Begrenzung der Abgabemenge bei Wasserhebeanlagen

Bezeichnung	Messen	Steuern	Regeln	Unschärfe	Energieeffizienz
LevaSet Eco	MID 	elektronisch	Frequenzumrichter 	1,0	+++
LevaSet Smart+	Wasserstand 	elektronisch	Taktung 	1,2	+++
LevaSet Seal	MID 	elektronisch	Schieber gesteuert 	1,0	++

Die Unschärfe ist im vorliegenden Fall ein Maß für die Genauigkeit, mit der der vorgegebene Abfluss eingehalten wird. Es wird empfohlen, vorgeschaltete Rückhalteeinrichtungen sowie nachgeschaltete Behandlungsanlagen oder Ableitungen um den Faktor der Unschärfe größer zu dimensionieren.

Mall-Mengendrosselung LevaSet Eco

Drosselung über Anpassung der Pumpenleistung der vorgeschalteten Pumpstation

- Energetisch ideale Lösung zur Drosselung aller Arten von Abwasser bei Fördermengen von ca. 5-200 l/s
- Mengenummessung mittels magnetisch induktiver Durchflussmessung (MID) im separaten Stahlbetonbehälter
- Anpassung der exakten Fördermenge über Anpassung der Pumpenleistung/-frequenz mittels Frequenzumrichter

Bestell-Nummer	Innen-Ø d mm	Gesamttiefe GT mm	Nenn- größe DN	Schwerstes Einzelgewicht kg	Gesamtgewicht kg	Preis ab Werk € / Stück
LevaSet Eco 50	1200	2280	50	2.680	3.780	auf Anfrage
LevaSet Eco 65	1200	2280	65	2.690	3.780	auf Anfrage
LevaSet Eco 80	1200	2280	80	3.250	4.230	auf Anfrage
LevaSet Eco 100	1500	2280	100	4.500	5.950	auf Anfrage
LevaSet Eco 150	1500	2380	150	4.700	6.150	auf Anfrage
LevaSet Eco 200	1500	2380	200	4.770	6.230	auf Anfrage
LevaSet Eco 250	1500	2580	250	5.280	6.740	auf Anfrage
LevaSet Eco 300	2000	2870	300	7.880	10.220	auf Anfrage

Option

	Aufpreis
- Ausführung mit KE-Pumpe inkl. Rohrleitung	auf Anfrage

Mall-Mengendrosselung LevaSet Smart+

 Webcode **M6071** 

Taktung der Fördermengen einer Pumpstation über Softwarelösung LevaSmart+. Geforderte Einleitbegrenzung wird auf Stundenmengen hochgerechnet, die über eine Taktung der Förderdauer der einzelnen Pumpvorgänge erreicht wird.

- Geeignet zur Drosselung aller Arten von Abwasser bei jeglichen Fördermengen
- Auslegung der Steuerung LevaSmart+ abhängig vom Betriebspunkt (Fördermenge/-länge /-höhe)
- Inklusive Monitoring-Funktion der Fördermengen
- Mit 7"-TFT-Touch-Panel zur Anzeige und intuitiven Einstellung der Parameter
- Betriebsspannung 400 V / Steuerspannung 230 V / Schutzart IP 54

Bestell- Nummer	Bezeichnung	Preis ab Werk €
LevaSet Smart+	bis 5 kW direkt	auf Anfrage
LevaSet Smart+	bis 15 kW S/D	auf Anfrage
LevaSet Smart+	ab 15 kW S/D	auf Anfrage

Optionen

Ausführung im Freiluftschrank	auf Anfrage
Ausführung im Freiluftschrank mit Zählerplatz	auf Anfrage

Mall-Mengendrosselung LevaSet Seal

Drosselung über Anpassung des Querschnitts der Druckrohrleitung mittels Elektroschieber

- Geeignet zur Drosselung alle Arten von Abwasser bei jeglichen Fördermengen
- Mengemessung mittels magnetisch induktiver Mengemessung (MID)
- Anpassung der exakten Fördermenge über Ansteuerung eines Elektroschiebers zur Querschnittsminderung

Bestell- Nummer	Innen-Ø d mm	Gesamttiefe GT mm	Nenngröße DN	Schwerstes Einzelgewicht kg	Gesamt- gewicht kg	Preis ab Werk €/ Stück
LevaSet Seal 50	1200	2280	50	2.690	3.780	auf Anfrage
LevaSet Seal 65	1200	2280	65	2.690	3.780	auf Anfrage
LevaSet Seal 80	1200	2280	80	3.250	4.230	auf Anfrage
LevaSet Seal 100	1500	2280	100	4.500	5.950	auf Anfrage
LevaSet Seal 150	1500	2380	150	4.700	6.150	auf Anfrage
LevaSet Seal 200	1500	2480	200	4.770	6.230	auf Anfrage
LevaSet Seal 250	1500	2580	250	5.280	6.740	auf Anfrage
LevaSet Seal 300	2000	2870	300	7.880	10.220	auf Anfrage

Option

- Ausführung mit KE-Pumpe inkl. Rohrleitung	Aufpreis auf Anfrage
---	-------------------------

Mall-Mengenmessschacht LevaCheck

Webcode **M6051**

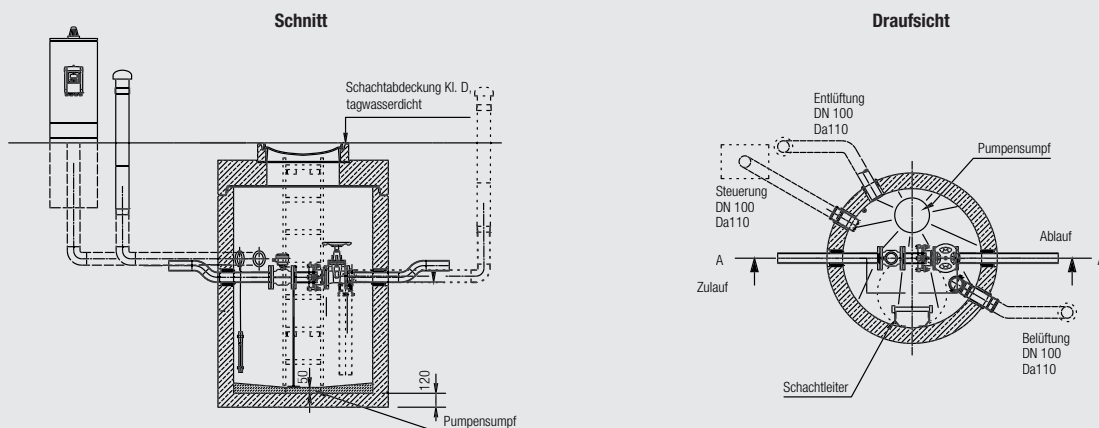
zur magnetisch-induktiven Messung der Durchflussmenge

- Werkseitig vormontierter, magnetisch-induktiver Messaufnehmer für alle Abwasseranwendungen
- Durchflussmessung in getrennter Bauweise – Messumformer (Auswertegerät) wird standardmäßig in einer separaten Freiluftsäule mit Alarmleuchte ausgeliefert (max. Abstand zwischen Freiluftsäule und Mengensmessschacht: 10 m)
- Werkseitig vormontierte PEHD-Rohrleitung inkl. Düker, damit Messaufnehmer stets komplett gefüllt ist
- Inkl. Mini-Schwimmerschalter für Alarmmeldung „Wasser im Schacht“ – mit Alarmleuchte verbunden
- Ausgeführt mit werkseitig eingebrachtem Pumpensumpf
- Inkl. Schachtleiter in Edelstahlausführung mit Einstiegshilfe (versenkenbar), Kabeldurchführung und Be-/Entlüftungsöffnung
- Inkl. Absperrschieber zur Trennung der Druckleitung für Wartungsarbeiten
- Standardmäßig mit exzentrischem Konus und tagwasserdichter Abdeckung Kl. D geliefert
- Muffenausbildung gemäß DIN 4034-1

Bestell- Nummer	Innen-Ø d mm	Gesamttiefe GT mm	Einsatzbereich l/s	Nenngröße DN	Schwerstes Einzelgewicht kg	Gesamt- gewicht kg	Preis ab Werk €/ Stück
LevaCheck 50	1200	2280	1,9 – 5,5	50	2.690	3.780	8.880,00
LevaCheck 65	1200	2280	3,0 – 8,3	65	2.690	3.780	8.995,00
LevaCheck 80	1200	2280	5,4 – 13,9	80	3.250	4.230	9.605,00
LevaCheck 100	1500	2280	7,9 – 19,9	100	4.500	5.950	10.580,00
LevaCheck 150	1500	2380	16,3 – 55,5	150	4.770	6.150	12.495,00
LevaCheck 200	1500	2480	28,5 – 80,0	200	4.770	6.230	15.285,00
LevaCheck 250	1500	2580	52,1 – 135,0	250	5.280	6.740	17.435,00
LevaCheck 300	2000	2870	75,5 – 194,0	300	7.880	10.180	21.935,00

Optionen

Messumformer zur Wandmontage im Gebäude (ohne Freiluftsäule)	Minderpreis
Durchflussmessung in kompakter Bauweise (Messaufnehmer und -umformer im Behälter)	auf Anfrage
Magnetisch-induktive Durchflussmessung für teilgefüllte Rohrleitungen	auf Anfrage
Abdeckung in Klasse A 15 / B 125 / D 400 / F 900 mit verschiedenen Durchmessern	auf Anfrage
Fallschutzeinrichtung	auf Anfrage
Ausführung mit KE-Pumpe inkl. Rohrleitung	auf Anfrage



Mall-Druckentspannungsschacht LevaDrop

 Webcode **M6052**

zum turbulenzfreien Druckabbau am Ende der Druckleitung nach ATV-DVWK-A 157

Druckentspannungsschächte – oder auch Druckleitungsend- oder Übergabeschächte – sind nach ATV-DVWK-A 157 erforderlich, sobald die Druckleitung in einen weiterführenden Freispiegelkanal mündet.

- Inkl. Gerinne und Zulaufeinführung unter Wasser zum turbulenzfreien Druckabbau (Turbulenzen sind aufgrund der anaeroben Verhältnisse zu vermeiden) und dauerhafter Benetzung des Druckleitungsscheitels zur Vermeidung von Sielhautbildung und daraus resultierender Sulfidentwicklung
- Inkl. GFK-Schachtleiter und rutschhemmender Gitterrosteinlage (R12)
- Standardmäßig mit Abdeckplatte und Abdeckung Kl. D geliefert
- Muffenausbildung gemäß DIN 4034-1

Ausführung für fäkalienhaltiges Abwasser

- Inkl. Innenbeschichtung JGS mit DIBt-Zulassung gegen biogene Schwefelsäurekorrosion und spezieller Entlüftung des Gasraums über einen separat mitgelieferten Dunsthut DN 100

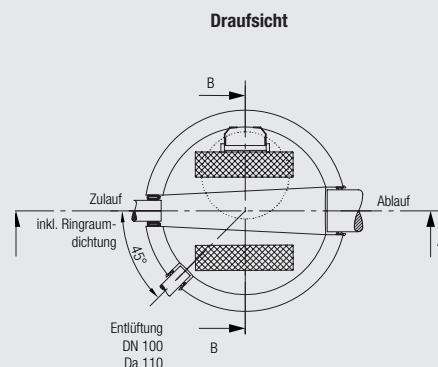
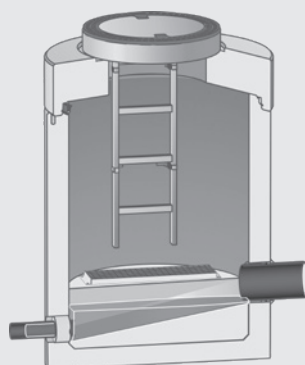
Bestell- Nummer	Innen-Ø d mm	Gesamttiefe GT mm	Zulauftiefe ZT mm	Zulauf DN	Ablauf- tiefe AT mm	Ablauf DN	Schwerstes Einzelgewicht kg	Gesamt- gewicht kg	Preis ab Werk € / Stück
LevaDrop 50	1000	1820	1610	50	1510	150	1.200	2.990	3.580,00
LevaDrop 65	1000	1870	1650	65	1560	200	1.250	3.090	3.650,00
LevaDrop 80	1000	1870	1660	80	1560	200	1.250	3.090	3.730,00
LevaDrop 100	1000	1920	1710	100	1610	250	1.310	3.180	3.800,00
LevaDrop 125	1000	1920	1710	125	1550	250	1.310	3.180	3.945,00
LevaDrop 150	1200	1880	1680	150	1455	300	3.160	3.950	4.190,00
LevaDrop 200	1200	2130	1920	200	1640	400	3.480	4.330	4.385,00
LevaDrop 250	1500	2180	2070	250	1760	500	5.140	6.690	6.495,00
LevaDrop 300	2000	2480	2225	300	1845	600	8.650	11.090	8.465,00

Ausführung für Abwasser ohne Fäkalienanteil, Drainage- und Regenwasser

Bestell- Nummer	Innen-Ø d mm	Gesamt- tiefe GT mm	Zulauf- tiefe ZT mm	Zulauf DN	Ablauf- tiefe AT mm	Ablauf DN	Schwerstes Einzelgewicht kg	Gesamt- gewicht kg	Preis ab Werk € / Stück
LevaDrop-R 50	1000	1820	1610	50	1510	150	1.200	2.980	2.495,00
LevaDrop-R 65	1000	1870	1650	65	1560	200	1.250	3.080	2.570,00
LevaDrop-R 80	1000	1870	1660	80	1560	200	1.250	3.080	2.640,00
LevaDrop-R 100	1000	1920	1710	100	1610	250	1.310	3.170	2.710,00
LevaDrop-R 125	1000	1920	1710	125	1550	250	1.310	3.170	2.855,00
LevaDrop-R 150	1200	1880	1680	150	1455	300	3.160	3.960	3.110,00
LevaDrop-R 200	1200	2130	1920	200	1640	400	3.480	4.340	3.300,00
LevaDrop-R 250	1500	2280	2070	250	1760	500	5.140	6.690	5.410,00
LevaDrop-R 300	2000	2480	2225	300	1845	600	8.650	11.080	7.385,00

Optionen

- Zu- / Ablauföffnungen für unterschiedlichste Rohrarten und -durchmesser möglich
- Abdeckung in Klasse A 15 / B 125 / D 400 / F 900 mit verschiedenen Durchmessern
- Versenkbare Einstiegshilfe



Mall-Belüftungs- und Entlüftungsschacht LevaVent – für die Be- und Entlüftung von Abwasserleitungen

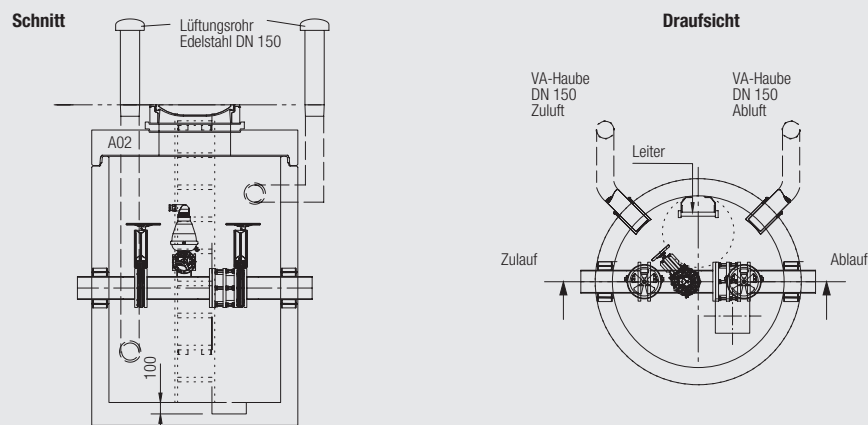
Webcode **M6053** 

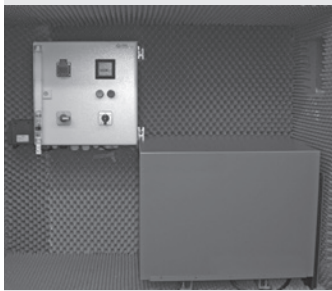
- Werkseitig vormontierte Armatur zur automatisierten Be- und Entlüftung von Abwasserdruckleitungen
- Speziell ausgelegt für den Einsatz in druckführenden Abwassersystemen – zur Vermeidung von Vakuum- und Druckstößen sowie zur Verbesserung des Anlagenbetriebs
- Schachtbauwerk aus Stahlbeton nach DIN 4034-1 mit Muffenausbildung und werkseitiger Dichtungsbestückung
- Mit integrierter Be- und Entlüftungsöffnung – inklusive Dunsthut DN 150
- Standardmäßig mit Edelstahl-Schachtleiter und versenkbarer Einstiegshilfe
- Inklusive wartungsfreundlichem Pumpensumpf zur regelmäßigen Kontrolle und Inspektion
- Ausgerüstet mit korrosionsbeständigen Rohrleitungen aus PEHD
- Optionale Alarmmeldung bei Überflutung durch Schwimmerschalter mit externer Signalleuchte
- Lieferung wahlweise mit exzentrischem Konus oder Abdeckplatte sowie tagwasserdichter Abdeckung der Klasse D
- Ideal für kommunale und industrielle Druckentwässerungssysteme

Bestellnummer	Rohrleitung	Anschluss Armatur	Nenngröße	Innen-Ø ID mm	Gesamttiefe GT mm	Gesamtgewicht kg	Preis ab Werk ohne MwSt. €
LevaVent DN 50-P	PEHD	Flansch PN 10/16	DN 50	1500	2800	7.040	auf Anfrage
LevaVent DN 65-P	PEHD	Flansch PN 10/16	DN 65	1500	2800	7.040	auf Anfrage
LevaVent DN 80-P	PEHD	Flansch PN 10/16	DN 80	1500	2800	7.040	auf Anfrage
LevaVent DN 100-P	PEHD	Flansch PN 10/16	DN 100	1500	2800	7.040	auf Anfrage
LevaVent DN 150-P	PEHD	Flansch PN 10/16	DN 150	1500	2800	7.040	auf Anfrage
LevaVent DN 200-P	PEHD	Flansch PN 10/16	DN 200	1500	2800	7.040	auf Anfrage

Optionen

Optionen	Aufpreis
Abdeckung in Klasse A 15 / B 125 / D 400 / F 900 mit verschiedenen Durchmessern	auf Anfrage
Fallschutzeinrichtung	auf Anfrage
Ausführung mit KE-Pumpe inkl. Rohrleitung	auf Anfrage
Weitere Anschlussmöglichkeiten / Armaturen	auf Anfrage
Alternative Rohrleitung aus Edelstahl 1.4571	auf Anfrage
Ausführung Be- und Entlüftungsventil mit Ex-Zulassung	auf Anfrage




 Mall-Kompressorstation LevaFlush
 417831

Mall-Kompressorstation LevaFlush

 Webcode **M6072**

zum Spülen bzw. Belüften von Druckrohrleitungen

Eine zu hohe Aufenthaltszeit des Abwassers in der Druckleitung führt zur Bildung von Ablagerungen und Schwefelwasserstoff bzw. Schwefelsäure, die die Rohrleitung angreift. Um dies zu vermeiden, empfiehlt sich gerade bei sehr langen Druckrohrleitungen der Einsatz einer Kompressorstation.

- Zur Verringerung von anaerober Fäulnisbildung und somit von Betonkorrosion und Geruchsbelästigung
- Zur Vermeidung von Ablagerungen in der Druckrohrleitung
- Ausführung im separaten, abschließbaren Betonschrank inkl. Schallschutz (Immission < 47 dB)
- Inkl. Schaltanlage mit Zeitschaltuhr und Pumpenverriegelung
- Inkl. abnehmbarer Beleuchtung, Schuko-Steckdose und Heizung für Frostsicherheit

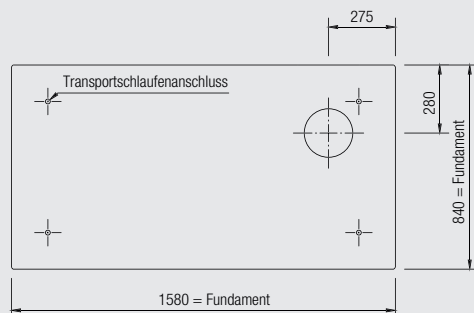
Bestell- Nummer	Bezeichnung	Art des Kompressors	Effektive Liefermenge l/min	Über- druck bar	Nenn- leistung kW	Abmessungen BxTxH mm	Gesamt- gewicht kg	Preis ab Werk €
417831	LevaFlush 150	Kolbenkompressor	156	10	1,5	1380x640x1140	600	8.970,00

- Ausführung im Stahlbetonbehälter (Muffenausbildung gemäß DIN 4034-1)

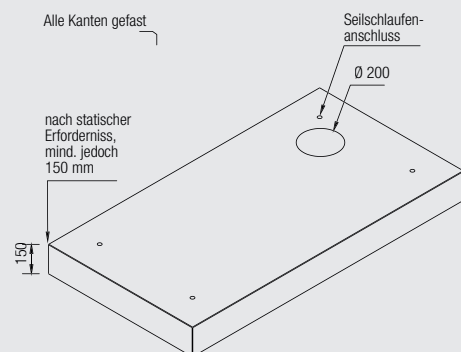
Bezeichnung	Art des Kompressors	Effektive Liefermenge l/min	Überdruck bar	Nennleistung kW	Preis ab Werk €
LevaFlush-B 150	Kolbenkompressor	156	10	1,5	auf Anfrage

Option

Bestell- Nummer	Bezeichnung	Abmessung L x B mm	Gesamt- gewicht kg	Preis ab Werk €
220972	Fundamentplatte LevaFlush	1580 x 840	620	630,00

 Draufsicht Fundament
 220972


Isometrie Fundament





LevaStop DN 80-150
mit integrierter Steuerung



Mall-Rückstauschleife LevaStop



Animation
Rückstauschutz

Nach DIN EN 752 sind Überflutungen durch Rückstauereignisse im öffentlichen Kanalnetz – verursacht durch hohe Niederschläge oder Verstopfungen – mit festgelegten Häufigkeiten planmäßig vorgesehen. Es liegt in der Verantwortung des Eigentümers, den Rückstauschutz für Räumlichkeiten bzw. Flächen unterhalb der Rückstauenebene (in der Regel Straßenoberkante) zu gewährleisten. Die einzige effektive, d. h. von technischen Störungen unabhängige, Sicherung gegen Rückstau ist nach DIN 1986-100 und DIN EN 12056-4 das Heben der Abwässer über die Rückstauenebene. Mit einer der Hebeanlage nachgeschalteten Rückstauschleife LevaStop werden die Abwässer über die Rückstauenebene geführt und ein störungsfreier Schutz gegen Überflutung durch Rückstauereignisse im öffentlichen Kanalnetz ist garantiert.

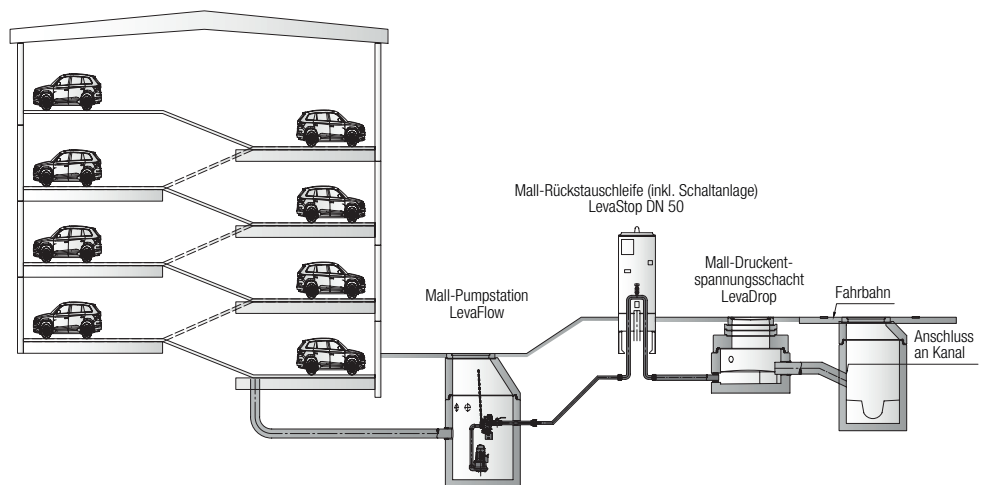
- Schutz vor Überflutung durch Rückstau im öffentlichen Kanalnetz
- PEHD-Rohrleitung inkl. Anschlussnippel mit Außengewinde (z. B. für Spülanschluss, Vakuumbrecher oder Be-/Entlüftungsventil)
- Ausführung im separaten, abschließbaren Freiluftschrank inkl. Rohrbegleitheizung und Isolierung

Bestell- Nummer	Bezeichnung	Geeignet für Druckleitung	Zu- / Ablauf- seitiger Übergang	Abmessungen Schaltschrank BxH (H sichtbar) mm	Gesamt- gewicht kg	Preis ab Werk €
705746	LevaStop 50	PEHD da63 (DN50)	Klemmkupplung da63	611 x 2000 (ca. 1400)	20	2.537,40
705747	LevaStop 65	PEHD da75 (DN65)	Klemmkupplung da75	611 x 2000 (ca. 1400)	20	2.734,00
705748	LevaStop 80	PEHD da90 (DN80)	Losflansch DN80 PN 10	806 x 2000 (ca. 1400)	25	3.099,60
705749	LevaStop 100	PEHD da110 (DN100)	Losflansch DN100 PN 10	806 x 2000 (ca. 1400)	25	3.260,30
417781	LevaStop 125	PEHD da140 (DN125)	Losflansch DN125 PN 10	806 x 2000 (ca. 1400)	30	3.835,00
417782	LevaStop 150	PEHD da160 (DN150)	Losflansch DN150 PN 10	806 x 2000 (ca. 1400)	30	4.745,00
417783	LevaStop 200	PEHD da200 (DN200)	Losflansch DN200 PN 10	1145 x 2000 (ca. 1400)	60	6.775,00

Optionen

	Aufpreis
OPA911 Ausführung inkl. Einzelpumpsteuerung Mall PS1 (für 1 Pumpe mit max. 5,5 kW)	530,00
OPA912 Ausführung inkl. Doppelpumpsteuerung Mall PS2 (für 2 Pumpen mit je max. 5,5 kW)	1.910,00
705756 Rückstauschleife LevaStop DN 50 – Ausführung mit Rohrbegleitheizung und Steueranlage PS2 + OAC	5.927,40
705755 Rückstauschleife LevaStop DN 50 (für PW n.Fettabscheidern) – Ausführung mit Rohrbegleitheizung und Steueranlage PS2 + OAC	5.672,40
- Ausführung mit Spülanschluss bestehend aus Kugelhahn und Storz-C-Kupplung	auf Anfrage

Schema Mall-Rückstauschleife LevaStop



Webcode **M6060**


**Freiluftschrank
OPA 900**

**Freiluftschrank
806 x 335 x 2000 (1400)
(B x T x H in mm)**

**Hydrostatische Pegelsonde
610742, 610743**

**Ex-Schutz Sicherheitsbarriere in Box
415543**

**Schwimmschalter
612993, 612994**

Optionen Schaltanlagen

Bestell- Nummer		Aufpreis €
OPA900	Freiluftschrank zur Aufnahme der Einzel- / Doppelpumpsteuerung (5,5 kW / 2 x 5,5 kW)	885,00
	Freiluftschrank zur Aufnahme der Sondersteuerung	auf Anfrage
414692	Schaltschrankheizung 100 W	271,00
OPA903	Ex-Schutz-Barriere (eigensichere Verdrahtung nach den aktuellen ATEX-Vorschriften) für den Einsatz in explosionsgefährdeten Bereichen	335,00
417175	Netzunabhängige Alarmanrichtung (Akku 12V 1.2Ah)	276,00
417240	GSM-Modem zur Übersendung von Alarmmeldungen auf ein Mobiltelefon (SIM-Karte bauseits) und Sperrung der Pumpstation per Mobiltelefon	1.515,00
419225	Mini-GSM-Modem (H x B x T; 40 x 65 x 110 mm) – Micro SIM bauseits	555,00
612735	Warnlicht-Hupe zur Wandmontage inkl. Leuchtmittel (rot) 230V	359,00

Optionale Niveaumesssysteme

Bestell- Nummer		Aufpreis €
OPA980	Lufteinperlung, inklusive Kompressor (max. 20 m)	131,00
610743	Hydrostatische Pegelsonde (4 - 20 mA) in Ex-Ausführung (12 m)	895,00
610742	Hydrostatische Pegelsonde (4 - 20 mA) in Ex-Ausführung (30 m)	930,00
415543	Ex-Schutz Sicherheitsbarriere in Box	335,00
OPA985	Ultraschallsensor „berührungslos“ (20 m)	auf Anfrage
612993	Schwimmschalter KR1 EX (Wechsler) (10 m)	137,00
612994	Schwimmschalter KR1 EX (Wechsler) (30 m)	182,00
610190	Gewicht 700 g für Schwimmschalter KR1 Ex	38,00

Dienstleistungen sowie Wartungsverträge (siehe Kapitel 10)

Endmontage, Inbetriebnahme und Einweisung des Betreibers durch fachkundiges Mall-Servicepersonal (aus Gewährleistungsgründen empfohlen) siehe Kapitel 10

Wartungsverträge für regelmäßige Wartungen (Wartungsintervalle nach DIN EN 12056: gewerbliche Anlagen ¼jährlich, Mehrfamilienhäuser ½jährlich, Einfamilienhäuser jährlich) durch fachkundiges Mall-Servicepersonal siehe Kapitel 10

E-Mail an pumpstation@mall.info

Webcode **M6001**

Projektbogen Pumpen- und Anlagentechnik

Fragebogen zur Bemessung, Planung und Angebotserstellung **Datum** _____

Projektdaten

Projektart Industrie/Gewerbe Kommune Privat

Projekt _____ PLZ / Ort _____

Ansprechpartner

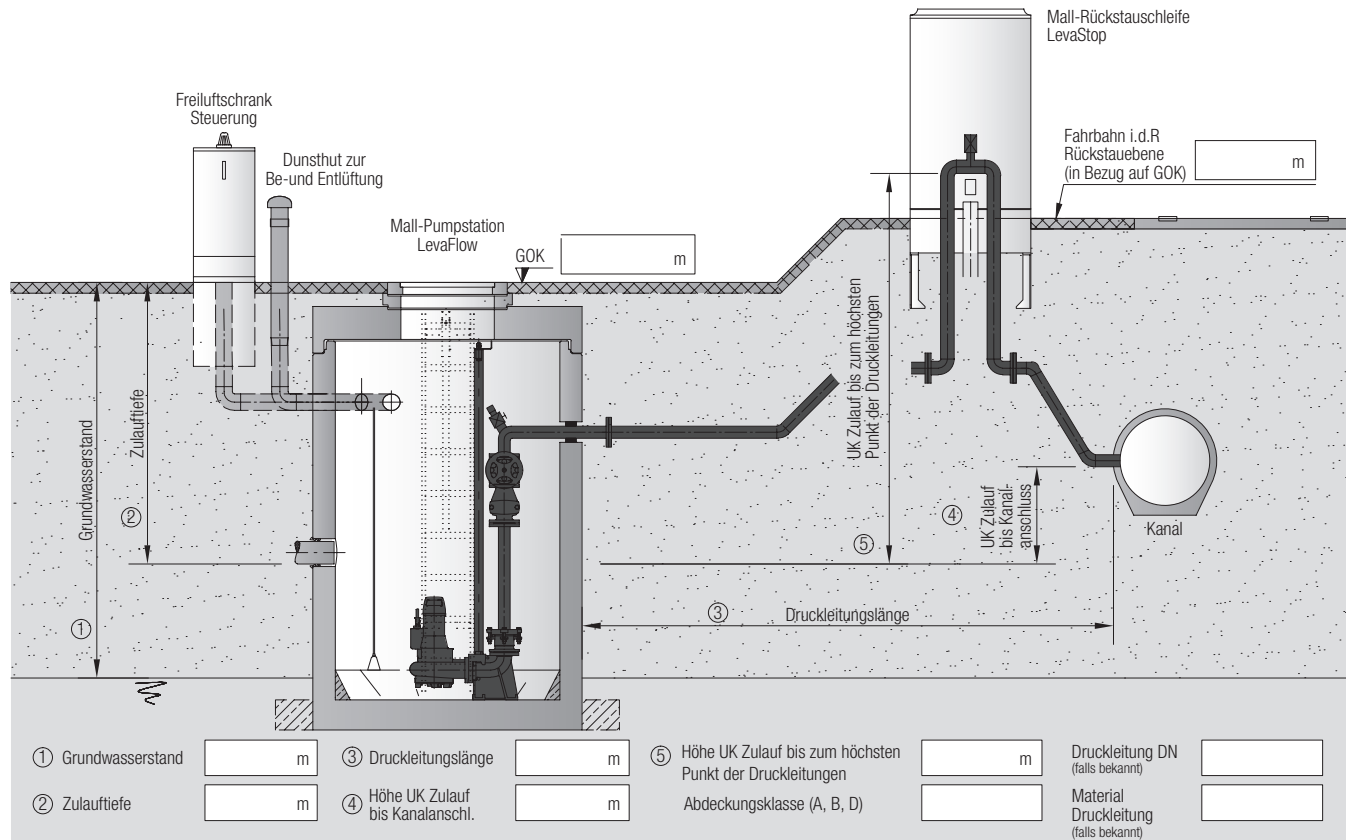
Firma / Behörde _____ Name _____

Straße _____ E-Mail _____

PLZ/Ort _____ Tel./Mobil _____

Fördermedium / Fördermenge		Oder ALTERNATIV zur Menge bitte folgende Angaben treffen:			
<input type="checkbox"/> Abwasser aus Abscheideranlagen	Menge <input type="text"/> l/s	<input type="text"/> Nenngröße	<input type="text"/> Stk. Waschbecken	<input type="text"/> Stk. Dusche	<input type="text"/> Stk. Bodenablauf
<input type="checkbox"/> Abwasser fäkalienfrei (Grauwasser)	Menge <input type="text"/> l/s	<input type="text"/> Stk. Badewanne	<input type="text"/> Stk. Geschirrspülmaschine	<input type="text"/> Stk. Waschmaschine	
<input type="checkbox"/> Abwasser fäkalienhaltig (Schwarzwasser)	Menge <input type="text"/> l/s	<input type="text"/> Stk. WC	<input type="text"/> Einwohner		
<input type="checkbox"/> Niederschlagwasser	Menge <input type="text"/> l/s				

ALTERNATIV zur Menge Angabe der angeschlossenen Flächen (z.B. Pflaster, Dachflächen (begrünt oder Standard), Betonfläche, Schwarzdecken, etc.)	Bezeichnung	Fläche in m ²	Regenereignis (Häufigkeit, Dauer)	oder falls bekannt Regenspende l/(s x ha)



Ausstattung	Pumpenauslegung	Druckleitung permanent steigend?
<input type="checkbox"/> Einzelanlage <input type="checkbox"/> Doppelanlage	<input type="checkbox"/> redundante Auslegung <input type="checkbox"/> parallele Auslegung	<input type="checkbox"/> ja <input type="checkbox"/> nein
Schaltanlage	Entfernung Schaltanlage / Pumpensumpf?	Rückstauschleife vorgesehen?
<input type="checkbox"/> im Gebäude (Innenschrank) <input type="checkbox"/> im Gelände (Freiluftschrank)	<input type="checkbox"/> bis 10 m <input type="text"/> m (exakte Entfernung)	<input type="checkbox"/> ja <input type="checkbox"/> nein

Mall-Quellwasserschacht VodaCon

 Webcode **M6081**

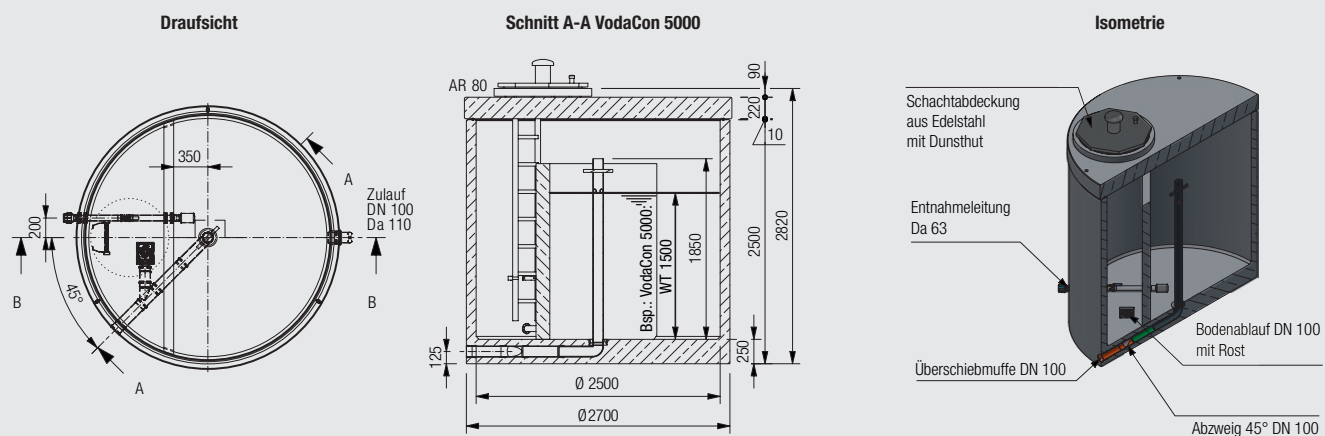
Anlage zur Speicherung und Bewirtschaftung dezentraler Trinkwasserspeicher für Eigenversorger bzw. landwirtschaftliche Zwecke (z.B. erhöhte Anforderungen an die hygienischen Parameter beim Bewässern, Versprühen oder Tränken)

- Stahlbeton-Rundbehälter aus C35/45 in monolithischer Bauweise
- Separate Speicherkammer durch Stahlbetontrennwand vom Zustiegsbereich getrennt
- Unterhalb Zustiegsöffnung keine Wasservorlage, sodass bei geöffnetem Zustieg Verschmutzung vermieden wird
- Edelstahlschachtleiter für Begehung der Einstiegschammer
- Verstärkte Stahlbeton-Sohle (250 mm Stärke) zur Aufnahme der Grundleitungen
- Bodenablauf in der Einstiegschammer mit Rückstauschutz zur Ableitung von Spritz- und Kondenswasser
- Werkseitig eingebaute Garnitur Entnahmeleitung, bestehend aus:
 - Edelstahlrohr 2" inkl. Gewindemuffe, Anschweißnippel
 - Edelstahl-Ansaugfilter
 - Kugelhahn 2" IG
 - Klemmkupplung Da 63x 2" IG PP
 - Gliederkettendichtungen für Wanddurchführungen Trennwand und Behälterwand
- Abnehmbares Standrohr DN 100 PE mit Griff zur Definition des Maximalwasserstands und Entleerungsmöglichkeit inkl. Rohrkrümmer mit Muffendichtung im Sohlbereich
- Überschiebmuffe zur seitlichen Abführung von Überschuss-, Reinigungs- und Kondenswasser im Sohlbereich, d.h. gelenkiger Rohranschluss inkl. Dichtung
- Schachtabdeckung Klasse A, Edelstahlabdeckung mit Dunsthut, auf Anfrage Klasse B oder D bzw. Lastbild SLW
- Option: DVGW-zugelassene Beschichtung für Trinkwasser (für Gewährleistung der Wasserdichtigkeit nicht erforderlich)
- Option: Zulauf DN 100 inkl. Mehrrippendichtung

Bestell- Nummer	Speichervolumen m ³	Innen-Ø mm	Gesamttiefe mm	Schwerstes Einzelgewicht kg	Gesamtgewicht kg	Preis ab Werk €/ Stück
VodaCon 3000	3000	2500	2820	10.080	13.120	auf Anfrage
VodaCon 5000	5000	2500	2820	10.380	13.420	auf Anfrage
VodaCon 6600	6600	2500	3320	11.920	14.960	auf Anfrage

Hinweis:

Anlage **nicht** vorgesehen für Anschluss an öffentliches Trinkwassernetz.



Mall-Mengenmessschacht VodaCheck – für die Durchflussmessung von Trinkwasser

Webcode **M6080** 

- Werkseitig vormontierter, magnetisch-induktiver Messaufnehmer zur präzisen Durchflussmessung von Trinkwasser
- Durchflussmessung in getrennter Bauweise – der Messumformer (Auswertegerät) wird standardmäßig in einer separaten Freiluftsäule mit Alarmleuchte ausgeliefert (max. Abstand zwischen Freiluftsäule und Mengenmessschacht: 10 m)
- Werkseitig vormontierte Rohrleitung aus PEHD mit DVGW-Zulassung
- Inklusive Mini-Schwimmerschalter für die Alarmmeldung „Wasser im Schacht“ – mit Alarmleuchte gekoppelt
- Mit integriertem Pumpensumpf zur Wartung und Kontrolle
- Edelstahl-Schachtleiter mit versenkbarer Einstiegshilfe, Kabeldurchführung sowie Be- und Entlüftungsöffnung
- Inklusive DVGW-zugelassenen Absperrschiebern zur Trennung der Leitung bei Wartungsarbeiten
- Inklusive DVGW-zugelassenem Pass- und Ausbaustück zur Erleichterung von Wartungsarbeiten
- Standardmäßig mit exzentrischem Konus / oder Abdeckplatte und tagwasserdichter Abdeckung der Klasse D
- Muffenausbildung gemäß DIN 4034-1

Bestellnummer	Rohrleitung mit Spitzende	Ausführung MID	Innen-Ø ID mm	Gesamttiefe GT mm	Einsatzbereich l/s	Nenngröße	Gesamtgewicht kg	Preis ab Werk ohne MwSt. €
VodaCheck DN 50	DN 50 da 63	Kompakt	DN 1500	2280	2,0-5,5	DN 50	5.980	auf Anfrage
VodaCheck DN 65	DN 65 da 75	Kompakt	DN 1500	2280	3,0-8,2	DN 65	5.990	auf Anfrage
VodaCheck DN 80	DN 80 da 90	Kompakt	DN 1500	2280	5,4-13,9	DN 80	5.990	auf Anfrage
VodaCheck DN 100	DN 100 da 110	Kompakt	DN 1500	2280	8,0-19,5	DN 100	6.000	auf Anfrage
VodaCheck DN 150	DN 150 da 180	Kompakt	DN 2000	2380	16,3-55,5	DN 150	7.170	auf Anfrage
VodaCheck DN 200	DN 200 da 225	Kompakt	DN 2000	2380	28,5-80	DN 200	7.200	auf Anfrage

Optionen

Option	Aufpreis
Messumformer zur Wandmontage im Gebäude (ohne Freiluftsäule)	auf Anfrage
Durchflussmessung in kompakter Bauweise (Messaufnehmer und -umformer im Behälter)	auf Anfrage
Abdeckung in Klasse A 15 / B 125 / D 400 / F 900 mit verschiedenen Durchmessern	auf Anfrage
Fallschutzeinrichtung	auf Anfrage
Ausführung mit KE-Pumpe inkl. Rohrleitung	auf Anfrage
PH-Wert Messsonde	auf Anfrage
Temperaturmesssonde	auf Anfrage
Weite Anschlussmöglichkeiten	auf Anfrage

