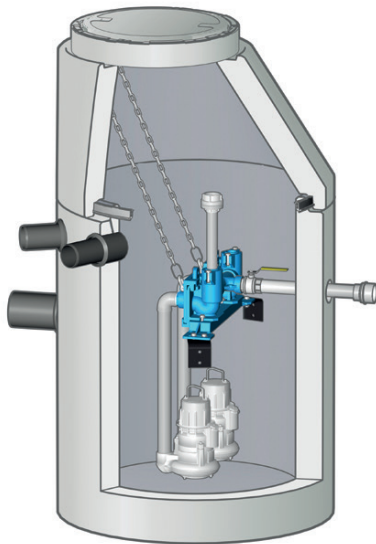


## Mall-Kompaktumpstationen



Webcode **M6030**



Als Alternative zu individuell geplanten Lösungen bietet Mall Standard-Pumpstationen als wirtschaftlich günstige Lösungen für geringe Förderleistungen an. Diese Kompaktumpstationen gibt es für Abwasser mit oder ohne Fäkalienanteil sowie in der Auslieferung als Einzel- oder Doppelpumpwerk.

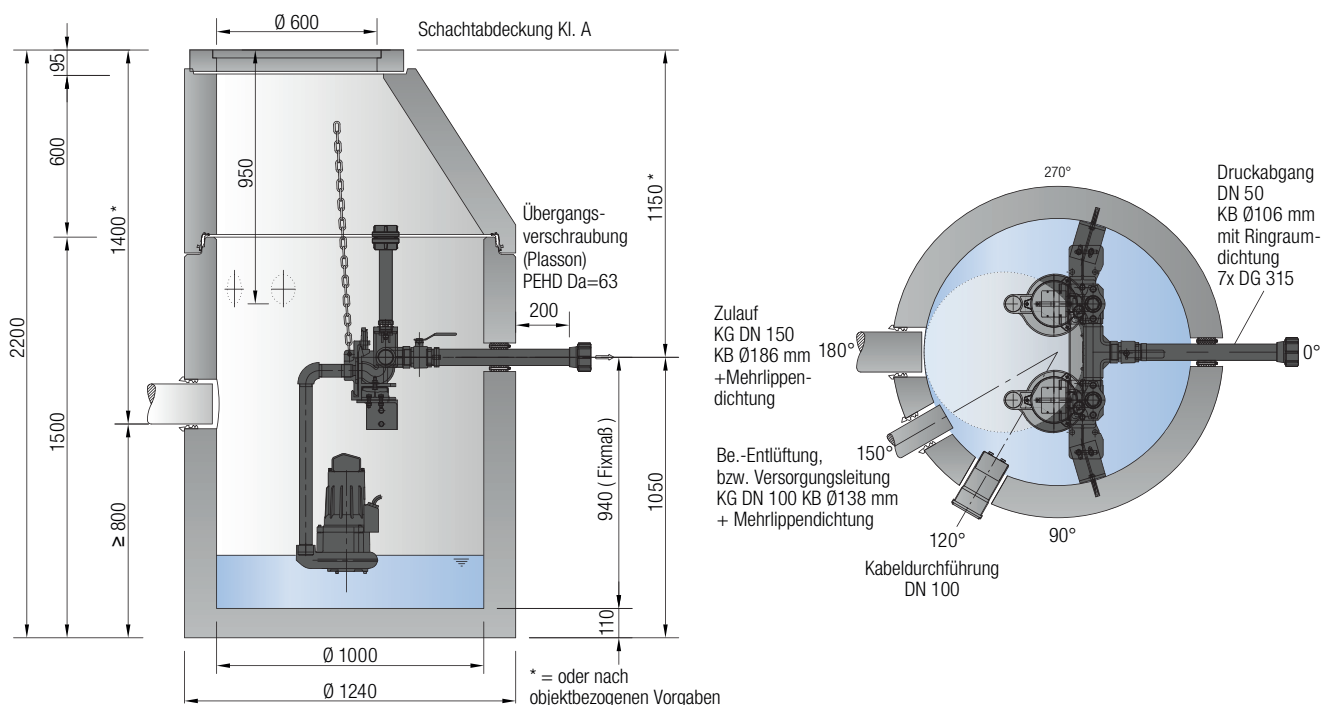
### Lieferung und Montage in besten Händen

Sehr kurze Lieferzeiten für die Kompaktumpstationen sind garantiert, da alle Teile in entsprechenden Stückzahlen standardmäßig auf Lager liegen. Die vormontierten Pumpstationen werden bundesweit mit Mall-Kranfahrzeugen zur Einbaustelle gebracht und in die vorbereitete Baugrube versetzt. Voraussetzung ist nur eine für Lkw geeignete Zufahrt. Die Endmontage, die Inbetriebnahme mit Einweisung des Bedienpersonals und auch spätere Wartungen oder Service-Einsätze können durch die bundesweit agierende Mall-Service-Mannschaft kurzfristig durchgeführt werden.

### Vorteile auf einen Blick

- + Monolithischer Stahlbetonbehälter – hält nahezu jeder statischen Belastung stand, fugenlos und dicht
- + PKW- und LKW-befahrbar (bis SLW60)
- + Komplettleistung durch Mall – von der Beratung, Auslegung, Herstellung, Lieferung, Montage bis zu Wartung und Service alles aus einer Hand
- + Hochwertige Technik – technische Komponenten jahrelang erprobt, qualitativ hochwertig und ausfallsicher

### Mall-Kompaktumpstationen LevaPur und LevaPol



## Mall-Kompaktpumpstation LevaPol



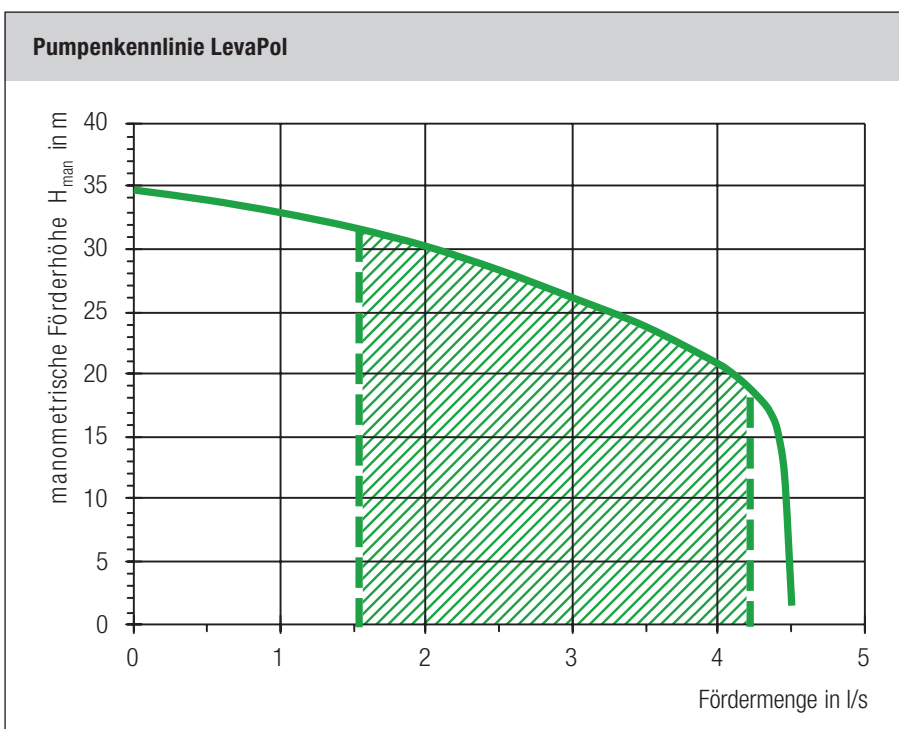
Webcode **M6032**



### LevaPol – für fäkalienhaltiges Abwasser (Schwarzwasser)

- Tauchmotorpumpe als überflutbares Blockaggregat in Nassaufstellung mit Schneidwerk zur Zerkleinerung von schneidbaren Feststoffen
- Fördermenge der Pumpe: max. 4,2 l/s
- Förderhöhe der Pumpe: max. 32 m
- Armaturen aus Edelstahl/Stahlguss komplett im Schacht vormontiert (inkl. Absperrschieber und Rückflussverhinderer)
- Inklusive Spülanschluss
- Druckrohrleitung endet ca. 200 mm außerhalb des Pumpwerks mit einer Rohrkupplung (Plasson) für Druckrohre PE-HD63
- Schalt- und Steueranlage für den automatischen Pumpbetrieb
- Niveaumessung für die Steuerung mit Staudruck (offenes System)
- Standardmäßig mit Konus und Abdeckung Kl. A geliefert
- Muffenausbildung gemäß DIN 4034-1

Bezeichnung	Innen-Ø	Anzahl Pumpen	Art der Pumpe	Zulauftiefe Standard (max.)	Gesamt-tiefe	Schwerstes Einzelgewicht	Gesamt-gewicht
	mm	Stück		mm	mm	kg	kg
Einzelpumpwerk LevaPol-E	1000	1	Schneidradpumpe	1400 (3000)	2200	1.850	2.580
Doppelpumpwerk LevaPol-D	1000	2	Schneidradpumpe	1400 (3000)	2200	1.900	2.670



### Optionen

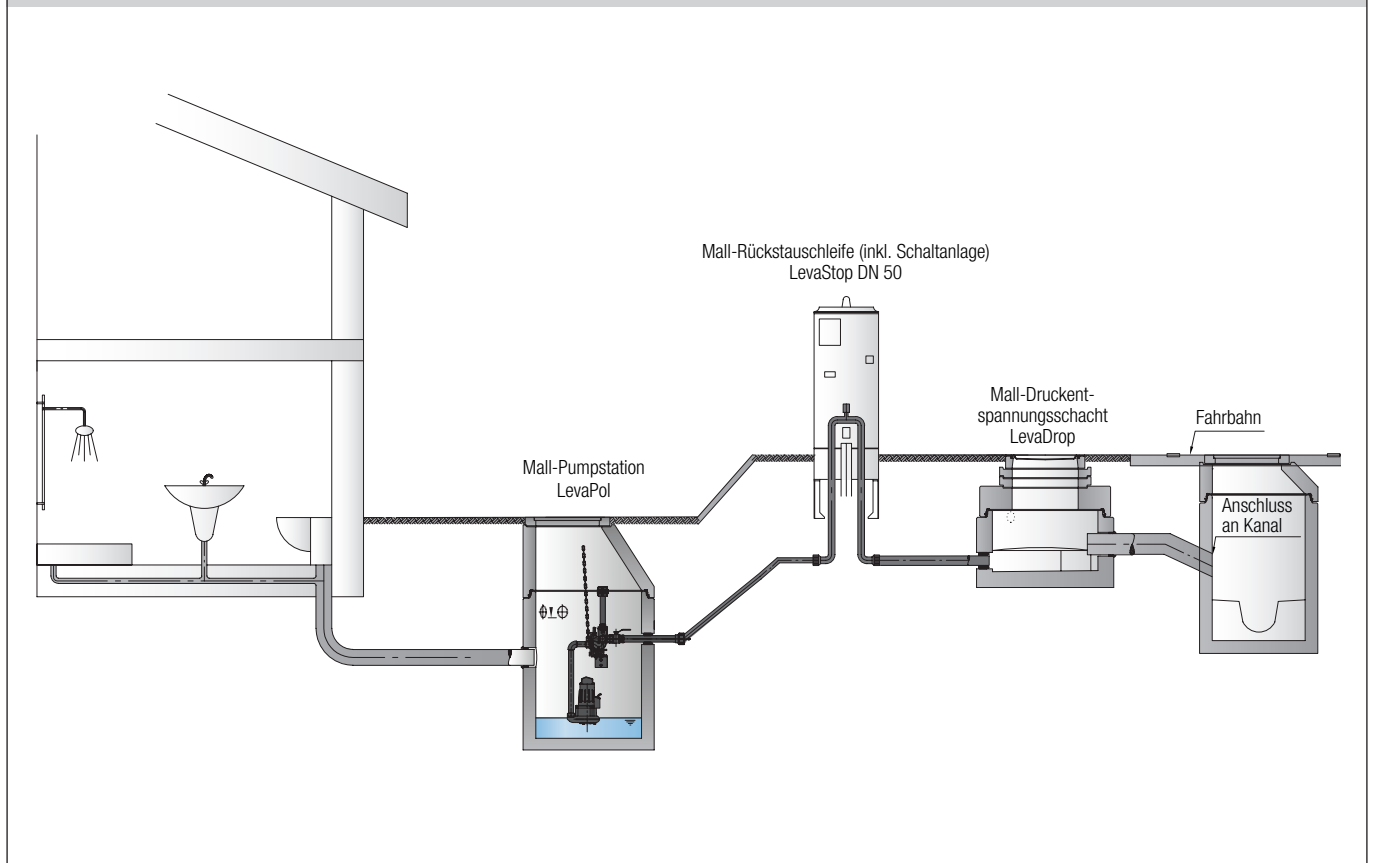
- Ausführung mit Muffenausbildung gemäß DIN 4034-2
- Ausführung mit Innendurchmesser 1200 oder 1500 mm möglich
- Freiluftschrank mit Alarmleuchte zur Aufnahme der Steuerung
- Abdeckung Klasse B 125/D 400/F 900
- Rückstauschleife DN50 inkl. Anschlussstutzen Storz Kupplung C (frostsicher in separatem Schaltschrank ausgeführt)
- Andere Niveaumesssysteme: Lufteinperlung, geschlossene Luftglocke, Schwimmerschalter oder externer Druckaufnehmer (4-20 mA)
- Funkmodem zur Übertragung von Störmeldungen auf Mobiltelefon (SIM-Karte bauseits)
- Endmontage, Inbetriebnahme und Einweisung durch fachkundiges Mall-Servicepersonal (aus Gewährleistungsgründen zu empfehlen)
- Wartungsvertrag für regelmäßige Wartungen durch fachkundiges Mall-Servicepersonal

# Anwendungsbeispiel Kompaktpumpstation LevaPol zur Hausentwässerung

Webcode **M6032** 

**Projekt-  
bogen  
S. 66**

Einbauschema einer Mall-Kompaktpumpstation mit Rückstauschleife



## Störstoffe und ihre Folgen: Was gehört ins WC und was nicht?



Manche Dinge gehören einfach nicht in den Toilettenabfluss, denn in Abflussrohren oder in der Kanalisation verfangen sie sich schnell an kleinen Vorsprüngen und erhöhen die Gefahr einer Verstopfung im Rohr oder ggf. der Pumpstation. Während Kleinteile sich in der Kläranlage gut aus dem Abwasser fischen lassen, sind flüssige Stoffe wie Chemikalien durchaus problematisch, lassen sich nicht hundertprozentig entfernen oder beeinträchtigen sogar die Leistung der Reinigungsvorgänge.

Ausführliche Informationen unter:  
[www.mall.info/stoerstoffe-im-abwasser](http://www.mall.info/stoerstoffe-im-abwasser)

## Das sagt die Norm:

Laut DIN 1986-100 sind Ablaufstellen für Schmutzwasser, deren Wasserspiegel im Geruchverschluss unterhalb der Rückstauenebene liegt, durch automatisch arbeitende Abwasserhebeanlagen mit Rückstauschleife nach DIN EN 12056-4 gegen Rückstau aus dem Abwasserkanal zu sichern.

## Animation zum Thema unter:

[www.mall.info/unternehmen/mall-tv/pumpstationen](http://www.mall.info/unternehmen/mall-tv/pumpstationen)