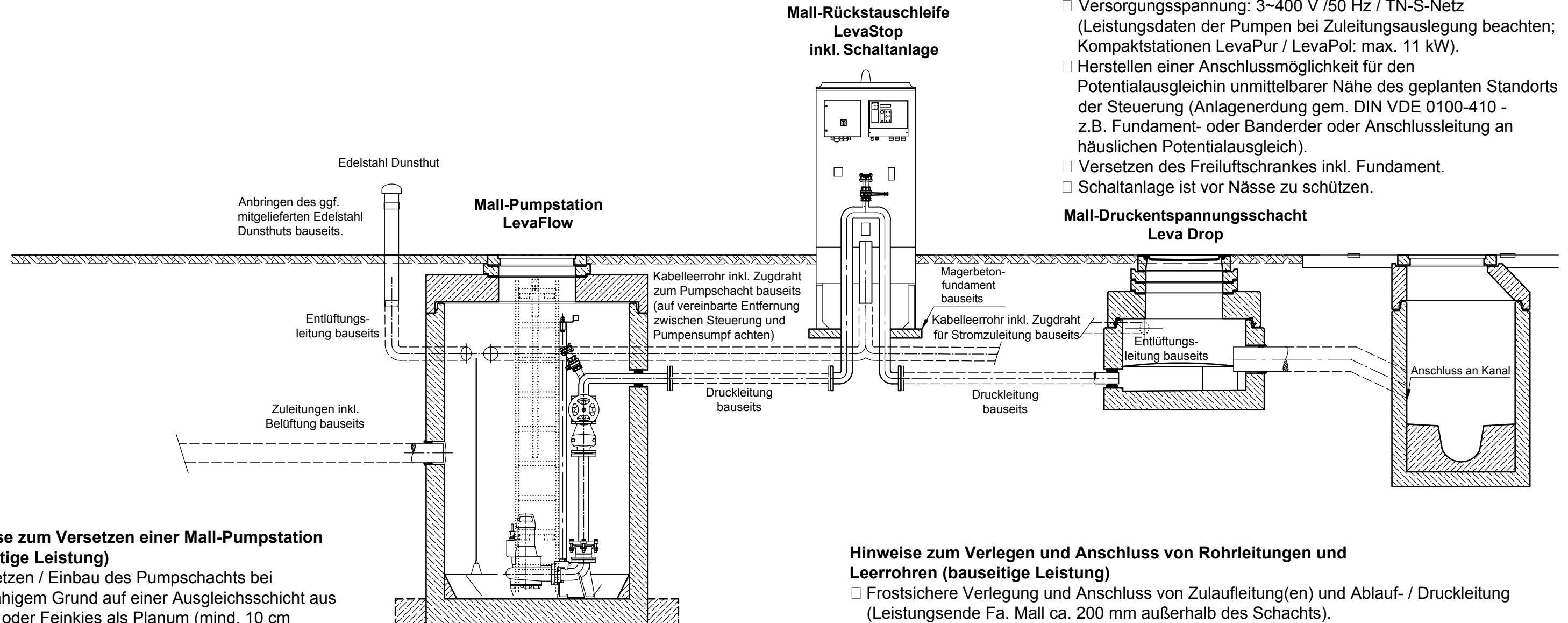


## Schema Steuerung und Rückstauschleife im Kombi-Freiluftsäule Hinweise zum Anschluss einer Mall-Pumpstation (bauseitige Leistungen)

### Stromversorgung LevaStop inkl. Schaltanlage bauseits

- Beantragung des Stromanschlusses beim zuständigen Energieversorger (EVU) (falls nicht anders beauftragt: inkl. Zähleranschlusssäule).
- Herstellen der Stromversorgung zw. Ortsnetz und Steuerung inkl. Absicherung nach gültigen Normen und Vorschriften.
- Versorgungsspannung: 3~400 V / 50 Hz / TN-S-Netz (Leistungsdaten der Pumpen bei Zuleitungsauslegung beachten; Kompaktstationen LevaPur / LevaPol: max. 11 kW).
- Herstellen einer Anschlussmöglichkeit für den Potentialausgleich in unmittelbarer Nähe des geplanten Standorts der Steuerung (Anlagenerdung gem. DIN VDE 0100-410 - z.B. Fundament- oder Bänderder oder Anschlussleitung an häuslichen Potentialausgleich).
- Versetzen des Freiluftschrankes inkl. Fundament.
- Schaltanlage ist vor Nässe zu schützen.

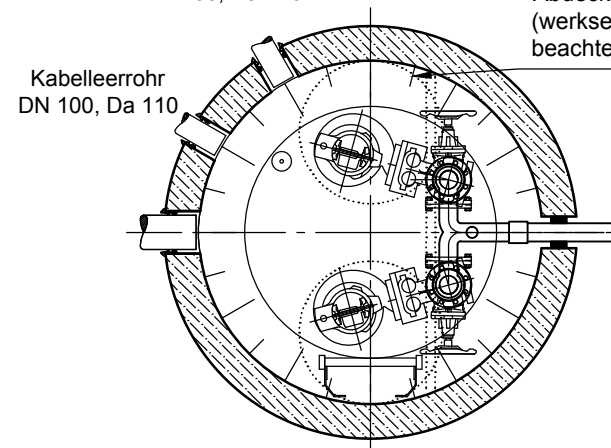
### Mall-Druckentspannungsschacht Leva Drop



### Hinweise zum Versetzen einer Mall-Pumpstation (bauseitige Leistung)

- Versetzen / Einbau des Pumpschachts bei tragfähigem Grund auf einer Ausgleichsschicht aus Sand oder Feinkies als Planum (mind. 10 cm stark), bei nicht tragfähigem Grund auf Gründungsplatte mit zusätzlichem Sandbett. Entladung hat lastabhängig mit geeignetem Entladegerät zu erfolgen.
- VORSICHT:** Lage des Schachtaufbaus gemäß der Mall-Freigabezeichnung, um Zugänglichkeit für Montage und Demontage der Pumpen zu gewährleisten. Insbesondere auf die korrekte Positionierung der Abdeckplatte und der Schachtabdeckung ist zu achten. Diese sind so anzubringen, dass die werkseitig angebrachten Markierungen übereinander liegen.
- Elektroleitungen der ggf. im Schacht mitgelieferten Pumpen sind vor Nässe zu schützen, da eindringendes Wasser zum Defekt führen kann.

Leerrohr Be-/ Entlüftung  
DN 100, Da 110



Beim Versetzen ist auf die  
korrekte Positionierung der  
Abdeckplatte zu achten  
(werkseitige Markierung  
beachten)

### Hinweise zum Verlegen und Anschluss von Rohrleitungen und Leerrohren (bauseitige Leistung)

- Frostsichere Verlegung und Anschluss von Zulaufleitung(en) und Ablauf- / Druckleitung (Leistungsende Fa. Mall ca. 200 mm außerhalb des Schachts).
- Verlegen und Anschluss der Be- / Entlüftungsleitung (standardmäßig PVC Rohr DN 100).
- Anbringen des ggf. mitgelieferten Edelstahl Dunsthutes (Länge ca. 1m; kein Standardlieferungsumfang).
- Frostsichere Verlegung und Anschluss der Kabelleerrohre inkl. Zugdraht (Leitung mit Gefälle zum Schacht verlegen; standardmäßig PVC Rohr DN 100 inkl. Zugdraht mit max. 30° Bögen).
- VORSICHT KABELLÄNGE:** auf die lt. Auftragsbestätigung vereinbarte Entfernung zwischen Steuerung und Pumpensumpf (Schachtboden) ist zu achten. Bei größerer Entfernung muss ggf. das Niveaumesssystem und die Länge der Kabel kostenpflichtig angepasst werden.
- Alle Erd- und Stemmarbeiten (auf spannungsfreie Anschlüsse, d. h. ohne statische Belastung von Dichtungen und Einbauteilen, ist zu achten).
- Alle Verfüll- und Versiegelungsarbeiten nach Anschluss aller Leitungen.