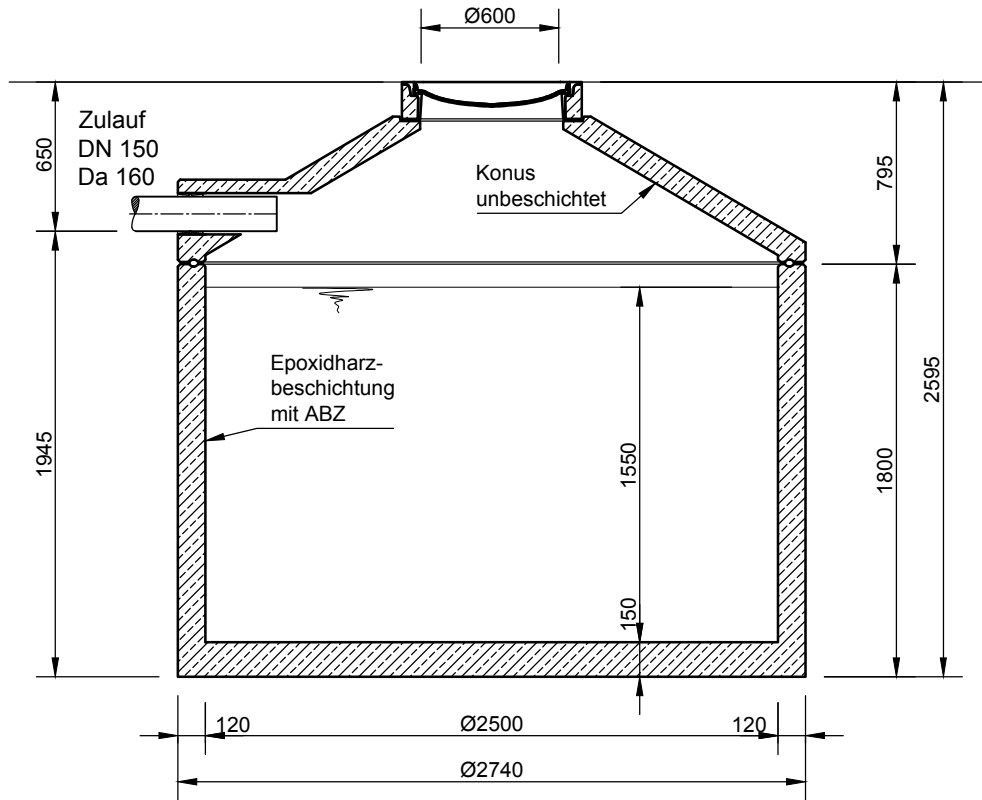


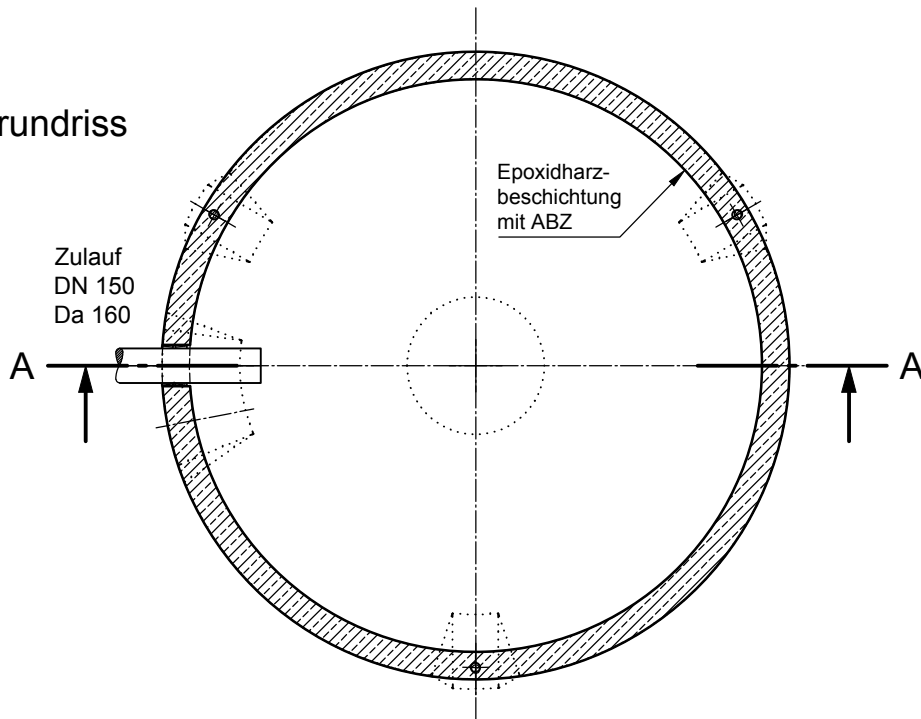
# Mall-Silage-Sickersaftbehälter ThermoSil Sil 7600

Schachtabdeckung Kl. D

Schnitt A-A



Grundriss



**mall**  
umweltsysteme

Hüfingerring Straße 39-45 • D-78166 Donaueschingen  
Telefon: +49 771 8005-0  
E-Mail: info@mall.info • www.mall.info

Rev.	Beschreibung	Datum	Bearbeitet	Benennung:	Maßstab:
-	Zur Ansicht	09.12.2019	KMeichel	Mall-Silage-Sickersaftbehälter ThermoSil 7600	1:33
				Zeichnungs-Nr.: NE-S-SI-10065	Format: A4
Datum	09.12.2019	Erstellt	KMeichel		Blatt -
Ersatz für		Geprüft			
Gewicht		Sachbear.	Hüttinger		
Werkstoff		Beleg-Nr.			
		SAP - Mat.			
Alle Rechte und Änderungen vorbehalten					