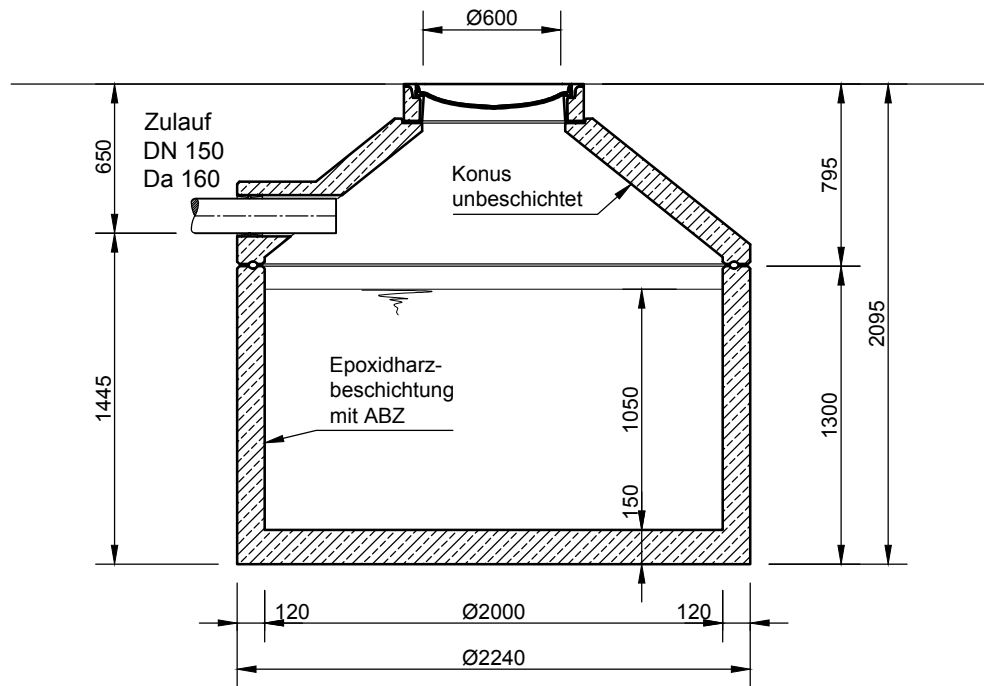


Mall-Silage-Sickersaftbehälter ThermoSil

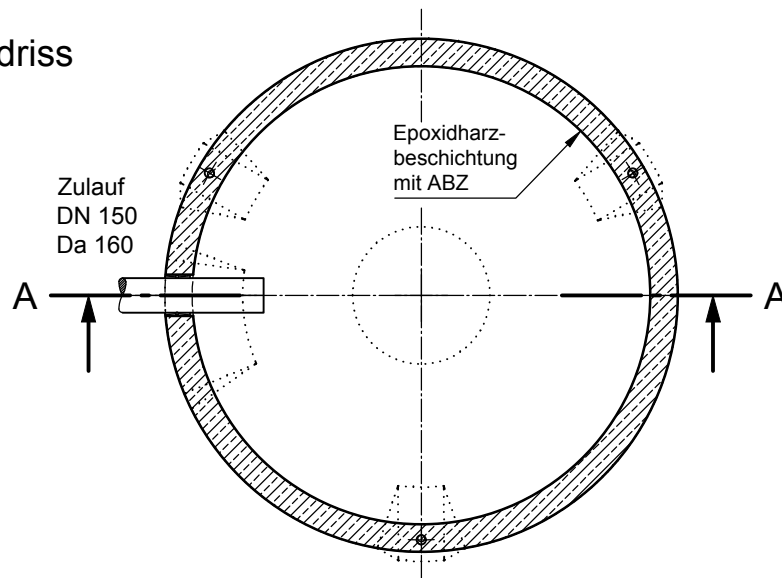
Sil 3300

Schachtabdeckung Kl. D

Schnitt A-A



Grundriss



mall
umweltsysteme

Hüfnger Straße 39-45 • D-78166 Donaueschingen
Tel. +49 771/8005-0 • Fax -100 • www.mall.info

Rev.	Beschreibung	Datum	Bearbeitet	Benennung:	Maßstab:
-	Zur Ansicht	09.12.2019	KMeichel	Mall-Silage-Sickersaftbehälter ThermoSil 3300	1:33
				Zeichnungs-Nr.:	Format:
				NE-S-SI-10059	A4
Datum	17.10.2019	Erstellt	KMeichel		Blatt
Ersatz für		Geprüft			1
Gewicht		Sachbear.	Hüttinger		
Werkstoff		AB - Nr.			
		SAP - Mat.			
Alle Rechte und Änderungen vorbehalten					