

Mall-Pelletspeicher ThermoPel oval mit Maulwurf 6000 - E3 und 30 m³ Nutzvolumen für Grünflächen bzw. befahrbare Flächen

- Stahlbetonbehälter C45/55 (B55) in monolithischer Bauweise
- Abdeckplatten in C45/55 (B45) verschraubbar – inkl. Elastomerdichtung und Verschraubungsmaterial
- Inklusive drei Stahlabdeckungen (verzinkt) für die Befüll- bzw. Absaugstutzen (integrierte Anschlussstutzen), (A-Kupplung für Befüllung /Absaugung)
- Behältereinstieg: Wartungs- und Einstiegsöffnung 800 x 800 mm
- Wanddurchführung DN 200 mit Dichtung (Leerrohr für Saug-, Rückluftschlauch und Stromversorgung)
- Integriertes Entnahmesystem „Maulwurf 6000 - E3“ mit Hochziehvorrichtung
- Abstimmung mit Kesselhersteller vor Auslieferung erforderlich (Freigabe-Voraussetzung beachten)
- Befahrbare Ausführung mit flachen Schachtabdeckungen optional
- 2 Rohreinleitungen DN 200 für Versorgung und Lüftung (VDI 3464) – Rohre sind bauseits zu verlegen

Maulwurf zum Anschluss an Pelletkessel mit Saugturbine

- Maulwurf 6000 - E3, geeignet für Kessel-Nennleistungen bis ca. 100 kW
- Ansaug- und Rückluftschlauch zwischen Pelletspeicher und Kessel mit 20 m Länge
- Ansaugschlauch im Pelletspeicher mit ca. 8 m Länge

Bestell- Nummer	Nutzvolumen ¹⁾ m ³	Pelletsfüll- gewicht ²⁾ t	Heizöl- äquivalent l	Gesamtlänge außen mm	Gesamtbreite außen mm	Gesamttiefe GT mm	Schwerstes Einzelgewicht kg	Gesamt- gewicht kg
Pel 30000	30	19,5	9750	8000	2480	3260	22.270	33.880

¹⁾ Schüttwinkel zur Horizontalen 30° – entspricht üblichen Befüllbedingungen

²⁾ Bei einem Schüttgewicht von 650 kg/m³

Bestell- Nummer

ONE001	Schachtabdeckung Klasse B, befahrbar – tagwasserdicht, verschraubbar ²⁾ (es werden 3 Stück benötigt)
ONE004	Einstiegs- und Wartungsabdeckung Klasse D 400 – befahrbar – 1 Stück 800 x 800 mm (es wird 1 Stück benötigt), Guss
605300	Mall-Sickerbox für Anschluss der Konusentwässerung
417363	Lüftungsrohr 1000 mm, inkl. schlagregensicherer Haube, DN 200 gemäß VDI 3464, PE schwarz
900643	Montage MW 6000 - E3
900646	Inbetriebnahme MW 6000 - E3
901677	Einweisung MW 6000 - E3
900650	Wartung ReCaCheck ThermoPel mit MW 6000 - E3

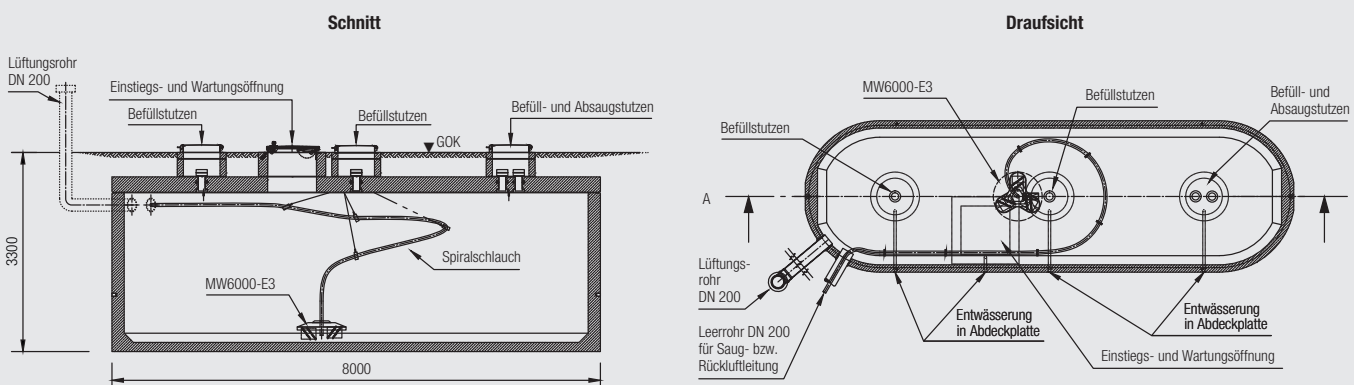
²⁾ Für Feuerwehzufahrten Abdeckung Klasse B statisch ausreichend, Deckel Klasse D erschweren Wartungsarbeiten wegen hohen Gewichten (ca. 100 kg).

Weitere Einzelheiten zu den Abdeckungen und zur Inbetriebnahme siehe Seite 125

Hinweise

- Das Nutzvolumen berücksichtigt bereits Toträume im Kopfbereich des Behälters, Auslegung gemäß VDI 3464.
- Der Bemessungsgrundwasserstand darf nicht oberhalb der Fuge zwischen Behälter und Abdeckplatte liegen; bei vorhandenem Grundwasser wegen Auftriebssicherheit mit Hersteller Kontakt aufnehmen!
- Die Leerrohre DN 200 zwischen Pelletspeicher und Heizungsraum DN 200 sind bauseits zu verlegen, Gefälle zum Gebäude.
- Die Montage des Entnahmesystems wird nach dem Anfüllen des Behälters von Mall-Monteuren durchgeführt – Termin nach Vereinbarung
- Die Montage und Inbetriebnahme des MW 6000 - E3 durch die Mall GmbH ist zwingend erforderlich.
- Betrieb im frei aufgestellten Zustand nicht vorgesehen, 40 cm Erdüberdeckung empfohlen (Kondenswasser)
- Leitungslänge max. 10 m von Außenkante Speicher bis Pelletkessel
- Ausführung mit Anschlüssen stirnseitig oder längsseitig lieferbar
- Die Montage der Ovalbehälter erfordert bzgl. der Wahl der Hebezeuge, Ketten und Transportanker besondere Sorgfalt – **gesonderte Herstelleranweisung beachten!**

Webcode **M5112** 



Mall-Pelletspeicher ThermoPel mit Maulwurf 6000 - E3

von 45 m³ bis 60 m³ Nutzvolumen für Grünflächen bzw. befahrbare Flächen



Einbaufilm:
ThermoPel

- Stahlbetonbehälter C45/55 (B55) in zweiteiliger Rundbauweise
- Abdeckplatten SLW 60 in C35/45 (B45) verschraubbar – zweiteilig inkl. Elastomerdichtung und Verschraubungsmaterial
- Inklusive drei Stahldeckelabdeckungen (verzinkt) für die Befüll- bzw. Absaugstutzen (integrierte Anschlussstutzen), (A-Kupplung für Befüllung /Absaugung)
- Behälterereinstieg: Wartungs- und Einstiegsöffnung 800 x 800 mm
- Wanddurchführung DN 200 mit Dichtung (Leerrohr für Saug-, Rückluftschlauch und Stromversorgung)
- Integriertes Entnahmesystem „Maulwurf 6000 - E3“ mit Hochziehvorrichtung
- Abstimmung mit Kesselhersteller vor Auslieferung erforderlich (Freigabe-Voraussetzung beachten)
- Befahrbare Ausführung mit flachen Schachtabdeckungen optional
- 2 Rohreinführungen DN 200 für Versorgung und Lüftung (VDI 3464) – Rohre sind bauseits zu verlegen

Maulwurf zum Anschluss an Pelletkessel mit Saugturbine

- Maulwurf 6000 - E3, geeignet für Kessel-Nennleistungen bis ca. 250 kW
- Ansaug- und Rückluftschlauch zwischen Pelletspeicher und Kessel mit 20 m Länge
- Ansaugschlauch im Pelletspeicher mit ca. 7 m Länge

Bestell- Nummer	Innen-Ø mm	Nutzvolumen ¹⁾ m ³	Pelletsfüll- gewicht ²⁾ t	Heizöl- äquivalent l	Gesamttiefe GT mm	Schwerstes Einzelgewicht kg	Gesamtgewicht kg
Pel 45000	5600	45	30	15000	3260	18.250	58.930
Pel 55000	5600	55	37	18500	3760	20.620	63.570
Pel 60000	5600	60	40	20000	3960	21.820	65.900

¹⁾ Schüttwinkel zur Horizontalen 30° – entspricht üblichen Befüllbedingungen

²⁾ Bei einem Schüttgewicht von 650 kg/m³

Bestell- Nummer

ONE001	Schachtabdeckung Klasse B, befahrbar – tagwasserdicht, verschraubbar ²⁾ (es werden 3 Stück benötigt)
ONE004	Einstiegs- und Wartungsabdeckung Klasse D 400 – befahrbar – 1 Stück 800 x 800 mm (es wird 1 Stück benötigt), Guss
605300	Mall-Sickerbox für Anschluss der Konusentwässerung
417363	Lüftungsrohr 1000 mm, inkl. schlagregensicherer Haube, DN 200 gemäß VDI 3464, PE schwarz
900643	Montage MW 6000 - E3
900646	Inbetriebnahme MW 6000 - E3
901677	Einweisung MW 6000 - E3
900650	Wartung RecaCheck ThermoPel mit MW 6000 - E3

²⁾ Für Feuerwehruzufahrten Abdeckung Klasse B statisch ausreichend, Deckel Klasse D erschweren Wartungsarbeiten wegen hohen Gewichten (ca. 100 kg).

Weitere Einzelheiten zu den Abdeckungen und zur Inbetriebnahme siehe Seite 125

Hinweise

- Das Nutzvolumen berücksichtigt bereits Toträume im Kopfbereich des Behälters, Auslegung gemäß VDI 3464.
- Der Bemessungsgrundwasserstand darf nicht oberhalb der Fuge zwischen Behälter und Abdeckplatte liegen; bei vorhandenem Grundwasser wegen Auftriebssicherheit mit Hersteller Kontakt aufnehmen!
- Die Leerrohre DN 200 zwischen Pelletspeicher und Heizungsraum DN 200 sind bauseits zu verlegen, Gefälle zum Gebäude.
- Die Montage des Entnahmesystems wird nach dem Anfüllen des Behälters von Mall-Monteuren durchgeführt – Termin nach Vereinbarung.
- Die Montage und Inbetriebnahme des MW 6000 - E3 durch die Mall GmbH ist zwingend erforderlich
- Betrieb im frei aufgestellten Zustand nicht vorgesehen, 40 cm Erdüberdeckung empfohlen (Kondenswasser)
- Austausch MW 6000 gegen MW 6000 - E3 auf Anfrage
- Leitungslänge max. 10 m von Außenkante Speicher bis Pelletkessel

Webcode **M5112**

