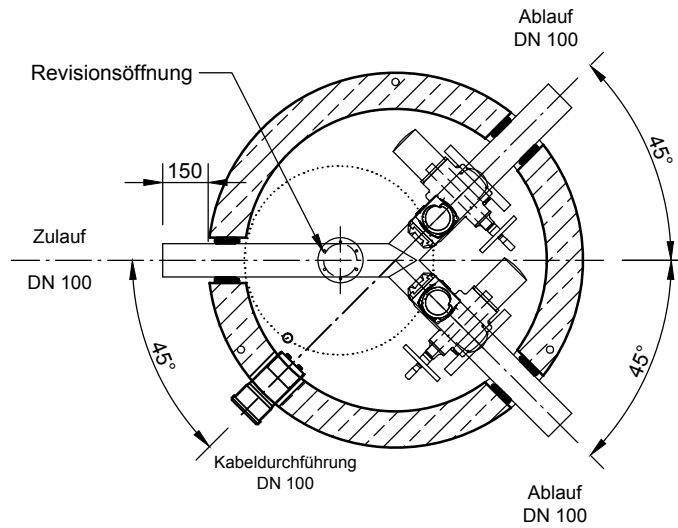
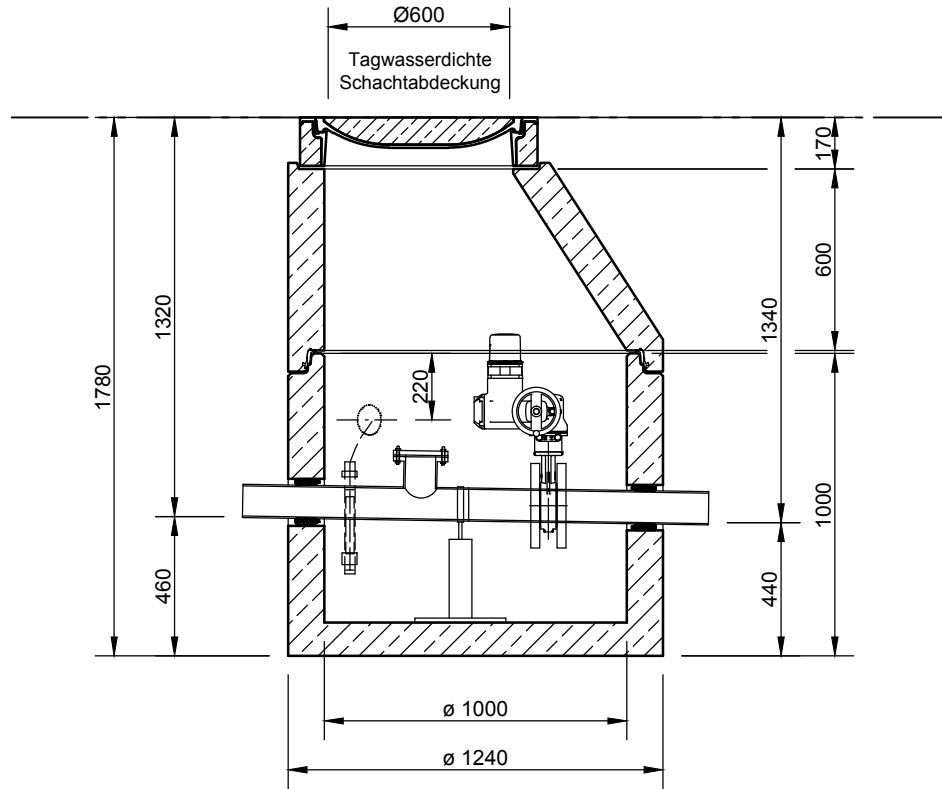


Umlenschacht
NeutraSwitch DN100



Abdeckungen: Klasse D 400

- Die Höhen der bauseitigen Mörtelfugen sind mit 10 mm angenommen
- Toleranzen der Betonteile nach DIN-V 4034-1

mall
umweltsysteme

Hüfinger Straße 39-45 • D-78166 Donaueschingen
Tel. +49 771/8005-0 • Fax -100 • www.mall.info

Rev.	Beschreibung	Datum	Bearbeitet	Benennung:		Maßstab:
				Umlenschacht		1:25
				NeutraSwitch DN100		Format:
						A4
Datum	09.12.2016	Erstellt	SMartin	Zeichnungs-Nr.:	AT-S-US-10015	Blatt
Ersatz für		Geprüft				1
Gewicht		Sachbear.				
Werkstoff		AB - Nr.		Alle Rechte und Änderungen vorbehalten		
		SAP - Mat.				