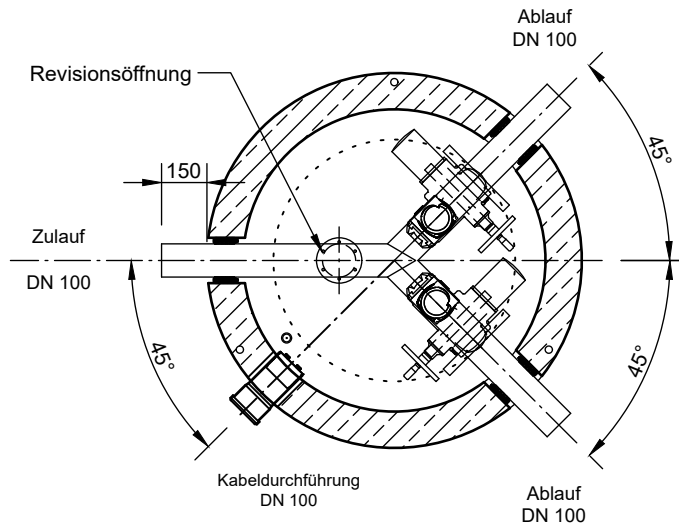
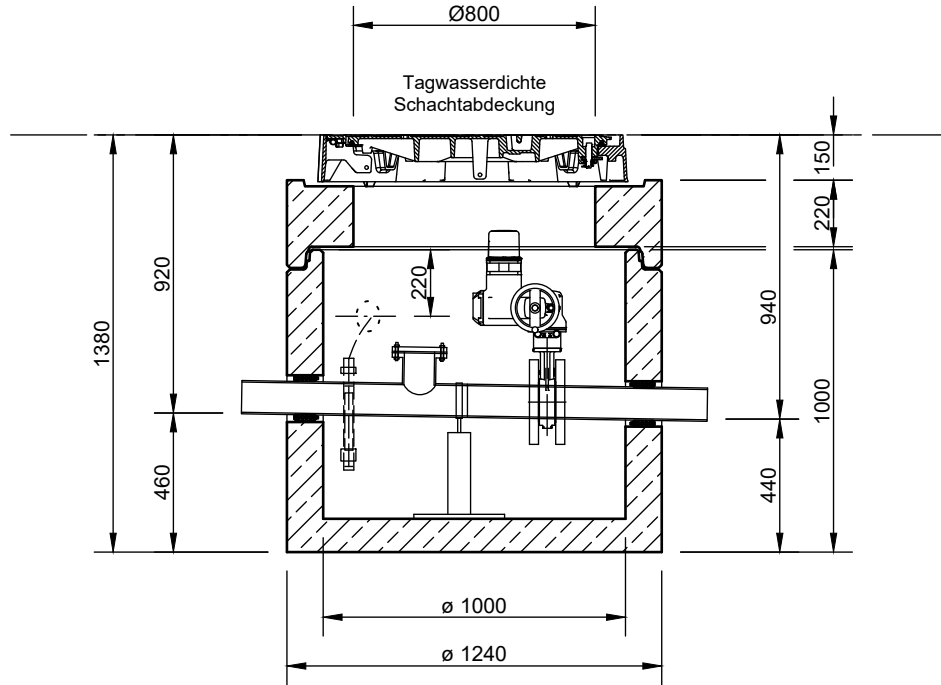


Umlenschacht  
NeutraSwitch DN100



**Abdeckungen: Klasse D 400**

- Die Höhen der bauseitigen Mörtelfugen sind mit 10 mm angenommen
- Toleranzen der Betonteile nach DIN-V 4034-1

**mall**  
umweltsysteme

Hüfinger Straße 39-45 • D-78166 Donaueschingen  
Tel. +49 771/8005-0 • Fax -100 • www.mall.info

Rev.	Beschreibung	Datum	Bearbeitet	Benennung:		Maßstab:	
-	Zur Ansicht	09.12.2016	SMartin	Umlenschacht NeutraSwitch DN100		1:25	
A	GAV Abdeckung eingefügt	29.06.2020	SMartin			Format: A4	
Datum 12.10.2016				Erstellt	SMartin	Zeichnungs-Nr.: AT-S-US-10012	
Ersatz für				Geprüft			Blatt 1
Gewicht				Sachbear.			
Werkstoff				AB - Nr. SAP - Mat.			
Alle Rechte und Änderungen vorbehalten							