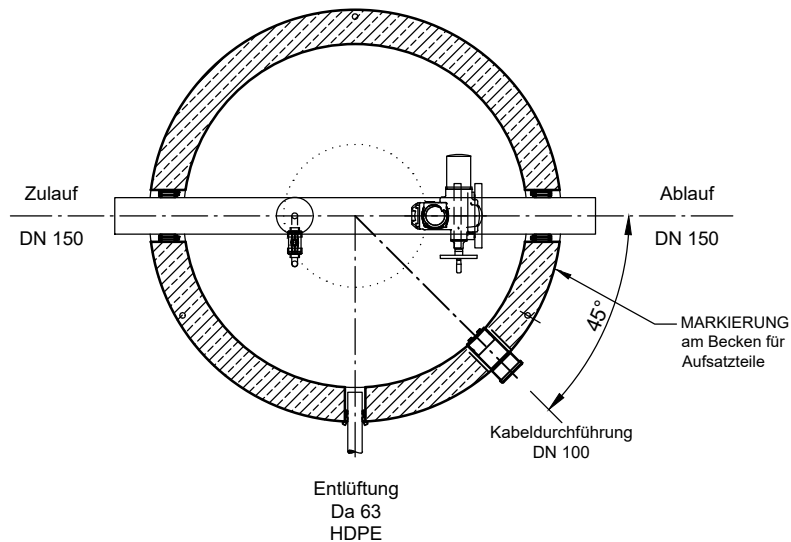
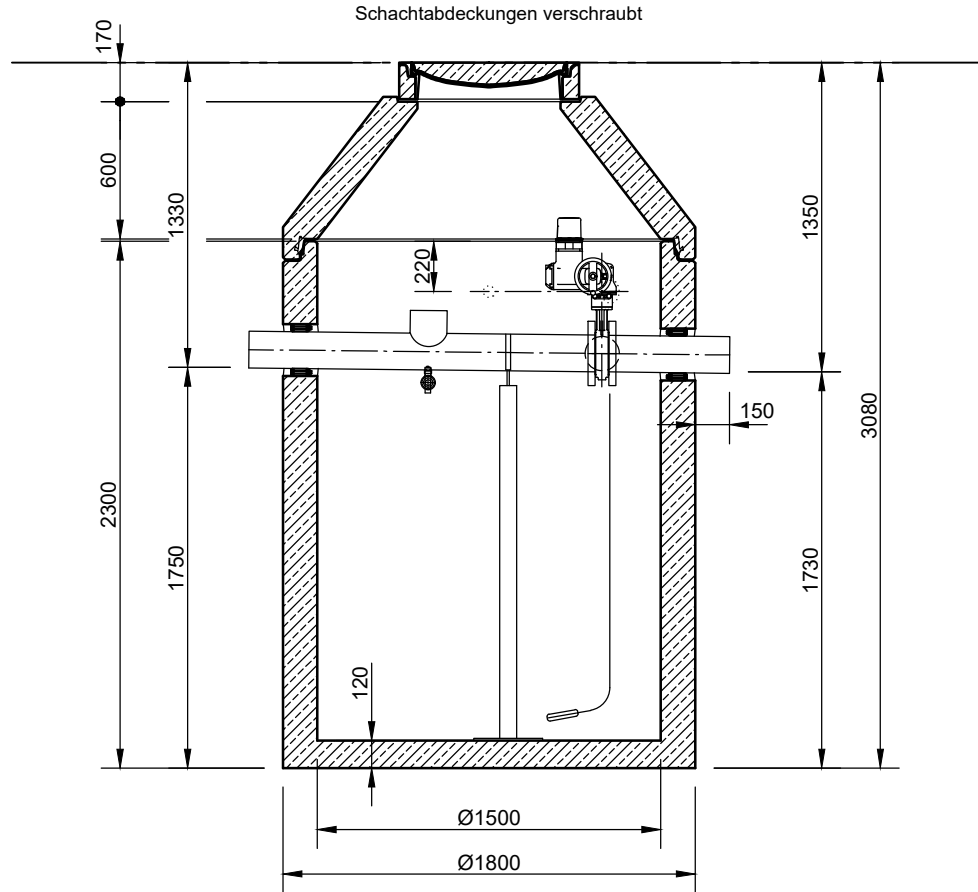


Sicherheitsauffangbecken
 NeutraSab 2600, DN 150
 Auffangvolumen 2650 l



Abdeckungen: Klasse D 400

- Die Höhen der bauseitigen Mörtelfugen sind mit 10 mm angenommen
- Toleranzen der Betonteile nach DIN-V 4034-1

mall
 umweltsysteme

Hüfinger Straße 39-45 • D-78166 Donaueschingen
 Telefon: +49 771 8005-0
 E-Mail: info@mall.info • www.mall.info

Rev.	Beschreibung	Datum	Bearbeitet	Benennung:	Maßstab:
-			SMartin	Sicherheitsauffangbecken	1:33
				NeutraSab 2600, DN150	Format: A4
Datum	28.11.2019	Erstellt	SMartin	Zeichnungs-Nr.:	Blatt
Ersatz für		Geprüft		AT-S-SA-10110	-
Gewicht		Sachbear.			
Werkstoff		Beleg-Nr.			
		SAP - Mat.		Alle Rechte und Änderungen vorbehalten	