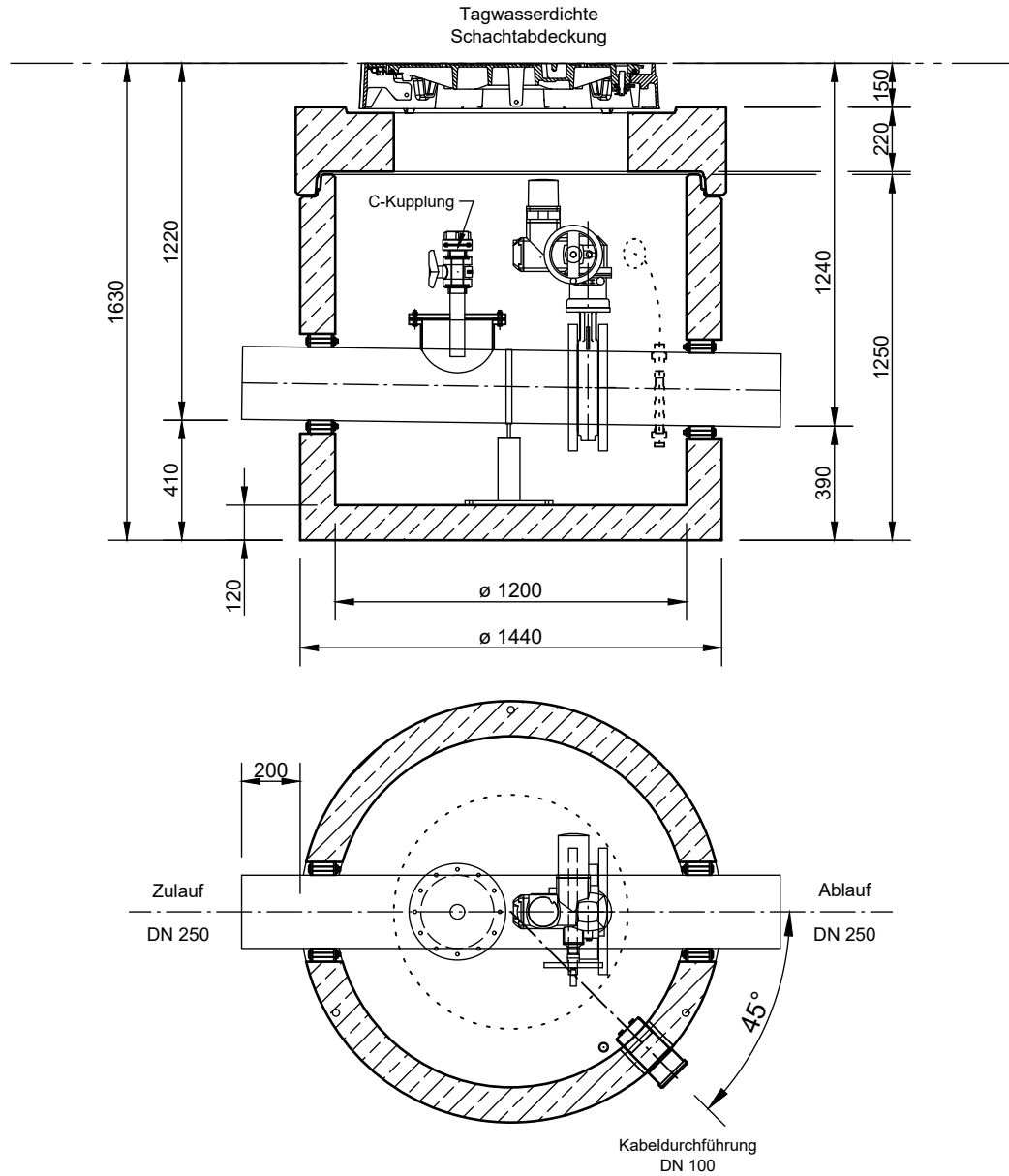


Absperrschacht (AS)
NeutraBloc DN250



Abdeckungen: Klasse D 400

- Die Höhen der bauseitigen Mörtelfugen sind mit 10 mm angenommen
- Toleranzen der Betonteile nach DIN-V 4034-1

mall
umweltsysteme

Hüfinger Straße 39-45 • D-78166 Donaueschingen
Telefon: +49 771 8005-0
E-Mail: info@mall.info • www.mall.info

Rev.	Beschreibung	Datum	Bearbeitet	Benennung:		Maßstab:					
-	Zur Ansicht	12.12.2019	SMartin	Absperrschacht NeutraBloc DN 250		1:25					
A	GAV Abdeckung eingefügt	29.06.2020	SMartin			Format: A4					
Datum				21.11.2019	Erstellt	SMartin	Zeichnungs-Nr.:	AT-S-AS-10035	A	Blatt	-
Ersatz für					Sachbear.						
Gewicht					Beleg-Nr.						
Werkstoff					SAP - Mat.						
Alle Rechte und Änderungen vorbehalten											