

Mall-Auffangbecken NeutraHav

Z-74.3-189

zur Verwendung in Anlagen zum Lagern, Abfüllen und Umschlagen (LAU-Anlagen) wassergefährdender Flüssigkeiten als abflusslose Rückhalteeinrichtung

Einsatzbereiche: Anfallstellen, bei denen kein Regenwasser anfällt

Bestell- Nummer	Innen-Ø d mm	Gesamtiefe H mm	Zulauftiefe T _{min} mm	Auffangvolumen l	Nennweite ¹⁾ DN	Schwerstes Einzelgewicht kg	Gesamt- gewicht kg
Hav 650-150	1000	1725	730	650	150	1.560	2.270
Hav 1250-150	1200	2080	730	1320	150	2.500	3.440
Hav 2500-150	1500	2275	730	2420	150	4.030	5.515
Hav 5000-150	2000	2715	985	4810	150	6.910	7.620
Hav 10000-150	2500	3270	985	10210	150	8.060	11.570
Hav 18300-150	3000	3955	1055	19000	150	14.760	20.300

Ausführung mit Abdeckplatte

Hav 650-150	1000	1725	730	650	150	1.560	2.270
Hav 1250-150	1200	2080	730	1320	150	2.500	3.440
Hav 2500-150	1500	2275	730	2420	150	4.030	5.515
Hav 5000-150	2000	2715	985	4810	150	6.910	7.620
Hav 10000-150	2500	3270	985	10210	150	8.060	11.570
Hav 18300-150	3000	3955	1055	19000	150	14.760	20.300

¹⁾ Bei Ausführung DN 100, DN 200 oder DN 250 ändern sich die Zulauftiefe (T_{min}) und das Auffangvolumen (l) entsprechend.

- Mit allgemeiner Bauartgenehmigung
- Für den gelenkigen Rohranschluss sind werkseitig beständige, zu Kunststoffrohren (z. B. PE-HD, PP) passende Dichtelemente eingebaut.
- Optional kann im Zusammenhang mit der inneren Oberfläche aus PE ein PE-Rohrstutzen für die Herstellung einer unlösbaren Rohrverbindung nach außen geführt werden.
- Innere Oberfläche wahlweise mit Innenbeschichtung aus, Auskleidung PE oder nicht rostendem Stahl.
- Steuerung und Schwimmerschalter zur Flüssigkeitsmeldung und potentialfreier Kontakt zur Weitermeldung.
- Projektbezogene Lösungen, abgestimmt auf die zurückzuhaltende wassergefährdende Flüssigkeit und die örtlichen Verhältnisse
- Ableitfähige Ausführung der inneren Oberfläche zur Vermeidung elektrostatischer Aufladung optional möglich
- Maße gültig für Abdeckung Kl. D 400, geruchsdicht verschraubt. Mit Abdeckung Kl. B 125 verringern sich die Zulauftiefe (T_{min}) und Gesamtiefe (H) um 35 mm, das Gesamtgewicht um 80 kg.
- Zur Erhöhung der Zulauftiefe (T_{min}) sind Aufsatzstücke nach DIN 4034-1 lieferbar.
- Anschluss für eine Entlüftungsleitung mit glatter Rohraußenwandung DN50/da63

Andere Nennweiten und Auffangvolumen sind möglich.

Endmontage, Dichtheitsprüfung, Inbetriebnahme und Einweisung des Betreibers siehe Kapitel 10

Zur Auslegung und Bemessung sind folgende Angaben erforderlich:

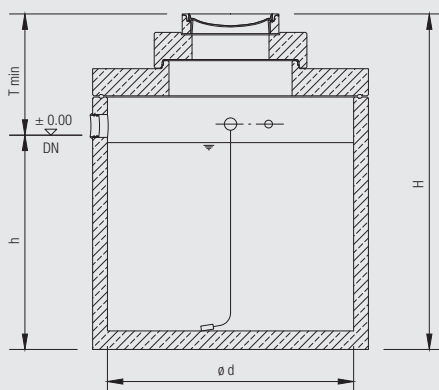
- Medium
- Rückhaltevolumen
- Ex-Schutz: ja/nein
 - nur elektr. Betriebsmittel
 - oder zusätzlich auch die ableitfähige Ausführung der Werkstoffe
- Kabellängen (25 m im Lieferumfang inbegriffen)

Option

- Freiluftschrank mit Sockel und Montageplatte zur Aufnahme der Steuerung. H/B/T 1815/806/338.

 Webcode **M5522** 

NeutraHav Ausführung mit Abdeckplatte



NeutraHav Ausführung mit Konus

