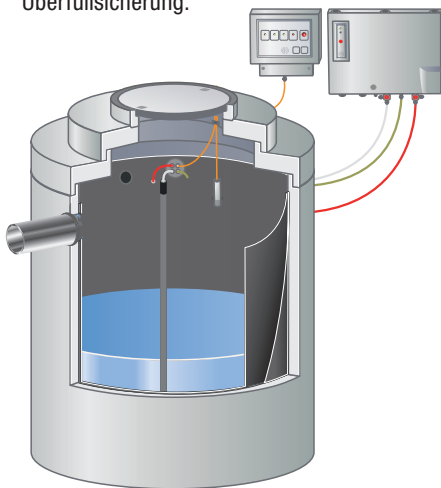


Lagerbehälter NeutraLag

Webcode **M5531** 

Entsprechend dem Anwendungsfall und Schutzziel gelten für das Lagern wassergefährdender Flüssigkeiten genaue Anforderungen. Die entsprechenden Vorschriften sind durch einschlägige Gesetze, Verordnungen und technische Regelwerke (AwSV, TRws, usw.) vorgegeben und zu beachten. Die wesentlichen Vorschriften sind in der Verordnung über Anlagen zum Umgang mit wassergefährdenden Stoffen (AwSV) enthalten.

Der Lagerbehälter NeutraLag von Mall ist speziell für das unterirdische Sammeln und Lagern von wassergefährdenden Flüssigkeiten ausgelegt. Der Stahlbetonbehälter entsprechend typgeprüfter Statik verfügt über einen doppelwandigen Überwachungsraum aus PE mit Unterdruck-Leckanzeiger und Überfüllsicherung.



Einsatz

- Abflussfreie Kfz-Werkstatt (anstelle eines Leichtflüssigkeitsabscheiders ein Bodenablauf mit einer Abwasserleitung zum NeutraLag)
- Tankstellen für alternative Kraftstoffe
- Lagern/Sammeln von Abwasser aus der metallverarbeitenden Industrie (Bohremulsionen, Maschinenreinigung, E-Motorenreinigung)
- Lagern/Sammeln von bestimmten Abwässern aus der chemischen Industrie (z.B. Säuren oder Laugen)
- Betriebsmittel für Abwasser-/Trinkwasserbehandlungsanlagen z. B. an Kläranlagen, Trinkwasseraufbereitung (Flockungs-/Fällungsmittel)

Technische Informationen

- Innere Oberfläche und doppelwandiger Überwachungsraum aus PE, mit Anschlüssen für die Saug- und Messleitung des Leckanzeigegeräts
- Unterdruck-Leckanzeigegerät mit Anzeige- und Bedienelementen und Anschlussklemmen für Außensignal und potentialfreien Kontakt
- Überfüllsicherung: Sonde mit Alarmmeldeeinheit, optischer und akustischer Alarm zur Erfassung des voreingestellten Flüssigkeitsniveau sowie Anzeigegerät mit Anschlussklemmen für potentialfreien Kontakt
- Für den Rohranschluss ist werkseitig ein beständiges, zu ein- oder doppelwandigen PE-Rohren passendes Dichtelement eingebaut
- Zur Erhöhung der Zulauftiefe (Tmin) sind Aufsatzstücke nach DIN V 4034-1 lieferbar.

Merkmale

- + Unterirdischer Stahlbetonbehälter mit typgeprüfter Statik
- + Aufstellräume im Gebäude können anderweitig genutzt werden.
- + Doppelwandiger Überwachungsraum aus PE mit allg. bauaufsichtlicher Zulassung
- + Leckageüberwachung des Überwachungsraumes mittels Niedervakuum gemäß DIN EN 13160 mit Konformitäts- und Leistungserklärung
- + Überfüllsicherung, bestehend aus Alarmmelder und Sonde, mit allgemeiner bauaufsichtlicher Zulassung

Zur Auslegung sind folgende Kundenangaben erforderlich

- Lagergut
- Lagervolumen
- Anfallstelle

Hinweise

- Projektbezogene, auf die zu lagernde Flüssigkeit und die örtlichen Verhältnisse abgestimmte Lösungen
- Der Betrieb bedarf einer Zustimmung der Behörde bzw. einer Eignungsfeststellung nach § 63 WHG
- Ein wasserrechtliches Gutachten zur Standsicherheit und Widerstandsfähigkeit gegen chemische Einflüsse (§ 62 WHG und § 17 und 18 AwSV) kann zur Verfügung gestellt werden.