

# Auffangbecken NeutraHav

**Mit allgemeiner Bauartgenehmigung Z-74.3-189**

Webcode **M5522** 

NeutraHav ist eine abflusslose Rückhalteeinrichtung mit allgemeiner Bauartgenehmigung zur Verwendung nur an komplett überdachten LAU-Anlagen. Bestehend aus einem erdversetzten Stahlbetonbecken mit einer zur wassergefährdenden Flüssigkeit passenden Ausstattung.

## Einsatz

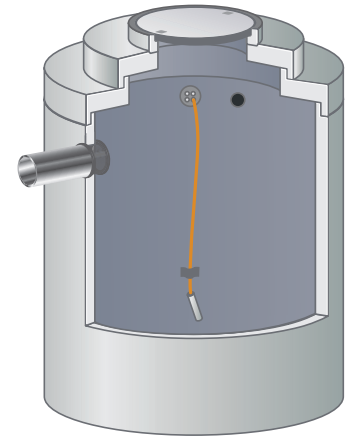
- Rückhaltung von wassergefährdenden Flüssigkeiten in Anlagen zum Lagern, Abfüllen und Umschlagen (LAU-Anlagen) innerhalb von Gebäuden oder überdachten Anlagen ohne Schlagregenanteile wie z. B.:
  - Fass- und Gebindelager
  - verarbeitende Industrie
  - Automobilindustrie
  - Löschwasserrückhaltung
- Anfallstellen, bei denen kein Regenwasser anfällt

## Beständigkeit gegen

- mineralische Leichtflüssigkeiten
- verdünnte organische und anorganische Säuren und Basen
- viele Lösungsmittel
- AdBlue (36 % Harnstofflösung)
- kontaminiertes Löschwasser
- alternative Kraftstoffe

## Vorteile auf einen Blick

- + Mit allgemeiner Bauartgenehmigung Z-74.3-189
- + Auf die jeweilige Flüssigkeit abgestimmte innere Oberfläche (Innenabdichtung)
- + Schwimmerschalter zur Meldung „Flüssigkeit im Becken“ mit ATEX-Prüfbescheinigung
- + Steuerung im spritzwassergeschützten Schaltschrank mit potentialfreiem Kontakt zur Weiterleitung der Meldung „Flüssigkeit im Becken“
- + Aufgrund der allgemeinen Bauartgenehmigung gilt gemäß § 63 Eignungsfeststellung Abs. 4 Nr. 3 WHG das Auffangbecken als geeignet



**Z-74.3-189**

## Technische Informationen

- Innere Oberfläche (Innenabdichtung) mit einem Beschichtungssystem, einer Auskleidung aus PE oder nicht rostendem Stahl möglich.
- Schwimmerschalter zur Flüssigkeitserkennung
- Mit Schachtabdeckung nach DIN EN 124 und DIN 1229; tagwasserdicht verschraubt

## Beispiel Auffangbecken NeutraHav 5200-150

