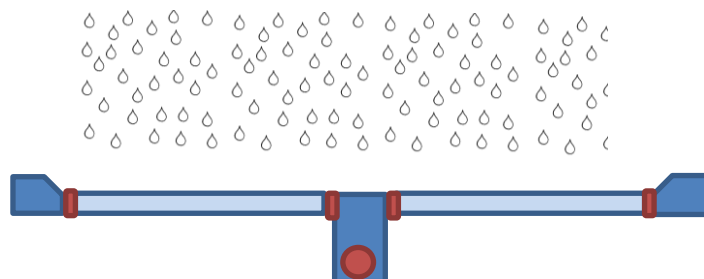




# Installation, Betrieb und Wartung

## NeutraDens Ableitflächensystem



## Inhaltsverzeichnis

1	Sicherheit .....	3
1.1	Kennzeichnung von Hinweisen in der Betriebsanleitung .....	3
1.2	Personalqualifikation und -schulung.....	3
1.3	Gefahren bei Nichtbeachtung der Sicherheitshinweise .....	4
1.4	Sicherheitsbewusstes Arbeiten .....	4
1.5	Sicherheitshinweise für Einbau-, Wartungs-, Inspektions- und Montagearbeiten.....	4
1.6	Eigenmächtiger Umbau und Ersatzteilherstellung .....	4
1.7	Unzulässige Betriebsweisen.....	4
1.8	Explosionsschutz .....	4
2	Regelwerke .....	5
3	Anlagenbeschreibung .....	8
3.1	Bestandteile eines Flächendichtsystem .....	8
3.1.1	Unterbau .....	8
3.1.2	Oberbau.....	8
3.1.3	Bettung .....	9
3.1.4	Betonelemente.....	9
3.1.5	Fugenabdichtung .....	9
3.1.6	Abschlussprotokoll:.....	10
3.2	Erdarbeiten .....	10
3.2.1	Ungebundene Frostschuttschicht .....	10
3.2.2	Obere ungebundene Tragschicht .....	10
3.2.3	Obere gebundene Tragschicht .....	11
3.2.4	Plattenbettung.....	12
4	Liste der Produkte, im Geltungsbereich der Einbauanleitung .....	13
4.1	Systemübersicht .....	13
4.2	Produktbeschreibung und Einbau .....	14
4.2.1	FDE Beton Bodenplatte Standard (BP) NeutraDens (2a, 2b, 2c) Zulassungsnummer: Z-74.3-140	14
4.2.2	FDE Beton Absenkplatte Standard ASP NeutraDens (1a, 1b) Zulassungsnummer: Z-74.3-140	15
4.2.3	FDE Beton Absenkplatte Ecke rechts ASP-r o. links ASP-l NeutraDens (1c, 1d) Zulassungsnummer: Z-74.3-140.....	15
4.2.4	FDE Beton Muldenrinnenelement Standard NeutraDens MRE (3a, 3b) Zulassungsnummer: Z-74.3-140.....	16
4.2.5	FDE Beton Muldenrinnenablaufelement NeutraDens MRA - 30/50 monolithisch (4) Zulassungsnummer: Z-74.3-140.....	16


4.2.6	Sicherheitsablaufelement NeutraDens SAE - 50/50 Pultform monolithisch (5a) Zulassungsnummer: Z-74.3-140.....	17
4.2.7	Sicherheitsablaufelement mit manueller Verschlusseinrichtung NeutraDens SAE - V - 50/50 Pultform monolithisch (5b) Zulassungsnummer: Z-74.3-140 .....	17
4.2.8	NeutraDens GAE 400 Großablaufelement (6b) Zulassungsnummer: Z-74.3-140.....	17
4.2.9	NeutraDens GEA 825 Großablaufelement (6c) Zulassungsnummer: Z-74.3-140 .....	18
4.2.10	NeutraDens GAE 1200 Großablaufelement (6d) Zulassungsnummer: Z-74.3-140.....	18
4.2.11	NeutraDens GAE 2200 Großablaufelement (6e) Zulassungsnummer: Z-74.3-140.....	18
4.2.12	FDE Beton Hochbordstein Standard NeutraDens HBS (7a).....	19
4.2.13	FDE Beton Klebebordstein Standard NeutraDens KBS (8a) .....	19
4.2.14	Technische Daten.....	21
5	Fugenabdichtung .....	24
5.1	Fugenabdichtungssystem Weber Tec 970.....	24
5.2	Fugenkonstruktion .....	26
5.2.1	Befahrbare Fugenkonstruktion, Nachweis gegen etwaige Hinterläufigkeit von wassergefährdenden Stoffen.....	26
5.2.2	Befahrbare Fugenkonstruktion, Raumfuge mit Kontaktfläche Beton-Beton .....	26
5.2.3	Befahrbare Fugenkonstruktion, Raumfuge Kontaktfläche Beton – Stahl.....	27
6	Anlage.....	28
6.1	Zeichnungen.....	28
6.2	Ergänzende Angaben zur Fugenausbildung .....	50
6.3	Objektansichten.....	51

## 1 Sicherheit

Diese Betriebsanleitung enthält grundlegende Hinweise, die bei Einbau, Betrieb und Wartung zu beachten sind. Daher ist diese Betriebsanleitung unbedingt vor Montage und Inbetriebnahme vom Betreiber zu lesen und muss ständig am Einsatzort verfügbar sein. Es sind nicht nur die unter diesem Hauptpunkt Sicherheit aufgeführten, allgemeinen Sicherheitshinweise zu beachten, sondern auch die unter den anderen Hauptpunkten aufgeführten speziellen Sicherheitshinweise. Die Bedienung der Anlage sowie der Aufenthalt in der Gefahrenzone durch kleine Kinder oder gebrechliche Personen ohne Aufsicht sind zu verhindern. Das Spielen von Kindern im Gefahrenbereich ist unzulässig.

### 1.1 Kennzeichnung von Hinweisen in der Betriebsanleitung

Bei Gefährdungen werden Hinweise besonders gekennzeichnet:

			
Allgemeiner Gefahrenhinweis	Gefahr durch elektrischen Strom	Gefahr durch herabfallende Lasten	Gefahr durch Krankheitserreger
			
Gesundheitsgefährdende Stoffe	Gefahr durch automatischen Anlauf	Gefahr für Gewässer	Brandgefahr
			
Esplosionsgefahr	Schutzhelm tragen	Absturzsicherung anlegen	Sicherheitsschuhe tragen
			
Sichern gegen Einschalten	Netzstecker ziehen	Quetschgefahr	Absturzgefahr
<b>ACHTUNG</b>	Bei Nichtbeachtung der Hinweise mit dem „Achtung“-Symbol können Schäden an den Geräten, Bauwerken, Funktionen und Ausstattungen entstehen.		

### 1.2 Personalqualifikation und -schulung

Der Einbau der Fertigteile darf nur von Betrieben vorgenommen werden, die für diese Tätigkeiten Fachbetriebe im Sinne von § 3 der Verordnung über Anlagen zum Umgang mit wassergefährdenden Stoffen vom 31. März 2010 (BGBl. I S.377) sind, es sei denn, die Tätigkeiten sind nach landesrechtlichen Vorschriften von der Fachbetriebspflicht ausgenommen. Zusätzlich müssen diese Fachbetriebe zum Zulassungsinhaber (einschließlich ihrer Fachkräfte) für die zuvor genannten Tätigkeiten autorisiert und geschult sein. Das Personal für Bedienung, Wartung, Inspektion und Montage muss die entsprechende Qualifikation für diese Arbeiten aufweisen. Verantwortungsbereich, Zuständigkeit und die Überwachung des Personals müssen durch den Betrieb genau geregelt sein. Liegen beim Personal nicht die notwendigen Kenntnisse vor, so ist es zu schulen und zu unterweisen. Dies kann, falls erforderlich, im Auftrag des Betreibers der Anlage durch den Hersteller / Lieferer erfolgen. Weiterhin ist durch den Betreiber sicherzustellen, dass der Inhalt der Betriebsanleitung durch das Personal vollständig verstanden wird.

### 1.3 Gefahren bei Nichtbeachtung der Sicherheitshinweise



Die Nichtbeachtung der Sicherheitshinweise kann sowohl eine Gefährdung für Personen als auch für Umwelt und Anlagentechnik zur Folge haben. Die Nichtbeachtung der Sicherheitshinweise führt zum Verlust jeglicher Schadensersatzansprüche. Im Einzelnen kann Nichtbeachtung beispielsweise folgende Gefährdungen nach sich ziehen:

- Versagen wichtiger Funktionen der Anlage.
- Versagen vorgeschriebener Methoden zur Wartung und Instandhaltung.
- Gefährdung von Personen durch elektrische, mechanische und chemische Einwirkungen.
- Gefährdung der Umwelt durch Austritt von gefährlichen Stoffen.
- Gefährdung der Umwelt durch Austritt von wassergefährdenden Stoffen.

### 1.4 Sicherheitsbewusstes Arbeiten



Die in dieser Betriebsanleitung aufgeführten Sicherheitshinweise, die bestehenden nationalen und lokalen Vorschriften zur Unfallverhütung sowie eventuelle interne Arbeits-, Betriebs- und Sicherheitsvorschriften des Betreibers sind zu beachten.

### 1.5 Sicherheitshinweise für Einbau-, Wartungs-, Inspektions- und Montagearbeiten

#### **ACHTUNG**

Der Betreiber hat dafür zu sorgen, dass alle Einbau-, Wartungs-, Inspektions- und Montagearbeiten von autorisiertem und qualifiziertem Fachpersonal ausgeführt werden, das sich durch eingehendes Studium der Betriebsanleitung ausreichend informiert hat. Grundsätzlich sind die Arbeiten an der Anlage nur im Stillstand durchzuführen. **Die in der Betriebsanleitung beschriebene Vorgehensweise zum Stillsetzen der Anlage muss unbedingt eingehalten werden.**

### 1.6 Eigenmächtiger Umbau und Ersatzteilherstellung

#### **ACHTUNG**

Umbau oder Veränderungen der Anlage sind nur nach Absprache mit dem Hersteller zulässig. Originalersatzteile und vom Hersteller autorisiertes Zubehör dienen der Sicherheit. Die Verwendung anderer Teile kann die Haftung für die daraus entstehenden Folgen aufheben.

### 1.7 Unzulässige Betriebsweisen

#### **ACHTUNG**

Die Betriebssicherheit der gelieferten Anlage ist nur bei bestimmungsgemäßer Verwendung entsprechend der Betriebsanleitung gewährleistet. Die im Datenblatt angegebenen Grenzwerte dürfen auf keinen Fall überschritten werden.

### 1.8 Explosionsschutz



Ex Schutz Richtlinien sind zu beachten, Abfüllung A I bis A III Kraftstoffe; die elektrische Ableitfähigkeit der Dichtfläche muss sichergestellt sein.

Ableitwiderstand RA Zur Vermeidung einer elektrostatischen Aufladung werden für bestimmte Anwendungen – bei Tankstellen, Lackierbetrieben oder der Lagerung brennbarer Flüssigkeiten – maximale Ableitwiderstände von meist  $RA \leq 108 \text{ Ohm}$  (Erdableitwiderstand bei Lagerung brennbarer Flüssigkeiten der Gefahrenklasse AI, All, B) oder  $RA \leq 106 \text{ Ohm}$  (Grenze zu leitfähigen Böden) nach DIN EN 61340-4-1 [11] gefordert. Eine elektrostatische Ableitung findet bereits bei Ableitwiderständen zwischen 106 und 109 Ohm statt. In Betonböden ist der Ableitwiderstand vom Feuchtegehalt des Betons (Ausgleichsfeuchte) abhängig. Mit zunehmendem Feuchtegehalt verringert sich der Widerstand. Vollständig ausgetrocknete Flächen können andererseits den o.a. Grenzwert RA nicht sicherstellen. Innen liegende Hallenböden in sehr trockener Umgebung (geringe relative Luftfeuchte) können somit nicht zielsicher mit  $RA \leq 106 \text{ Ohm}$  hergestellt werden; hier ist eine ableitfähige Beschichtung erforderlich. Bodenflächen aus Beton mit Außenluftkontakt oder frei bewetterte Flächen sind dagegen nach [12, 13] ausreichend ableitfähig ( $RA \leq 108 \text{ Ohm}$ ). Bei Bedarf kann der Ableitwiderstand von Beton durch Zusatz von Ruß, Graphit oder Kohlenstoffasern herabgesetzt werden

## 2 Regelwerke

Für den Bau von ungebundenen Tragschichten unter einer Pflasterdecke bzw. werksgefertigte FDE Betonplatten sind mindestens folgende Regelwerke anzuwenden und als Vertragsgrundlage aufzunehmen:

VOB	Teil B Allgemeine Vertragsbedingungen für die Ausführung von Bauleistungen - DIN 1961
VOB	Teil C Allgemeine Regelungen für Bauarbeiten jeder Art - DIN 18 299
RStO 11	Richtlinien für die Standardisierung des Oberbaues von Verkehrsflächen
DIN EN 13 242	Gesteinskörnungen für ungebundene und hydraulisch gebundene Gemische für Ingenieur- und Straßenbau
TL Gestein-StB	Technische Lieferbedingungen für Gesteinskörnungen im Straßenbau
DIN EN 13 285	Ungebundene Gemische
TL SoB-StB	Technische Lieferbedingungen für Baustoffgemische und Böden zur Herstellung von Schichten ohne Bindemittel im Straßenbau
DIN 18 315	Verkehrswegebauarbeiten-Oberbauschichten ohne Bindemittel
ZTV SoB-StB	Zusätzliche Technische Vertragsbedingungen und Richtlinien für den Bau von Schichten ohne Bindemittel im Straßenbau
DIN EN 1338	Pflastersteine aus Beton
DIN EN 1339	Platten aus Beton
DIN EN 1340	Bordsteine aus Beton
DIN 483	Bordsteine aus Beton
TL Pflaster-StB	Technische Lieferbedingungen für Bauprodukte zur Herstellung von Pflasterdecken, Plattenbelägen und Einfassungen
DIN 18 318	Verkehrswegebauarbeiten-Pflasterdecken, Plattenbeläge, Einfassungen
ZTV Pflaster-StB	Zusätzliche Technische Vertragsbedingungen und Richtlinien für den Bau von Pflasterdecken, Plattenbelägen und Einfassungen
ZTVE-StB	Zusätzliche Technische Vertragsbedingungen und Richtlinien für Erdarbeiten im Straßenbau
TLG SoB -StB 04	Technische Lieferbedingungen für Gesteinskörnungen im Straßenbau.

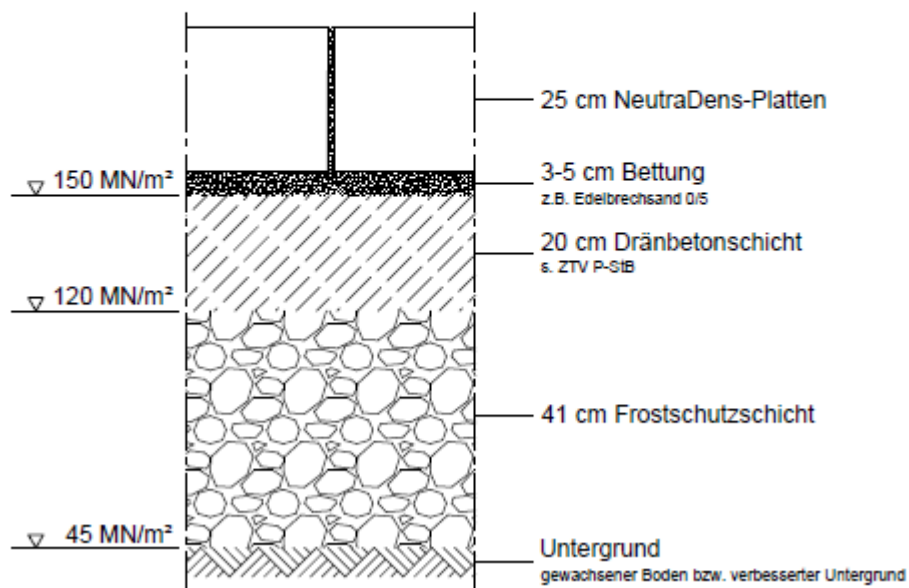
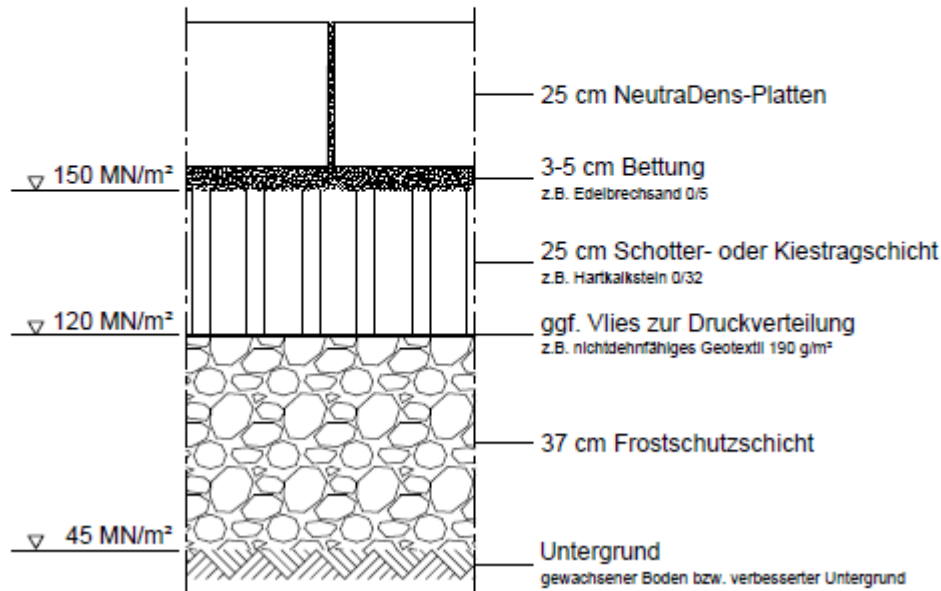
### **Aus folgenden Regelwerken können Anforderungen in Bauverträgen aufgenommen werden:**

RC-Baustoffe	Richtlinien für die umweltverträgliche Anwendung von industriellen Nebenprodukten und Recycling-Baustoffen im Straßenbau – RuA-StB- Richtlinien für die umweltverträgliche Verwertung von Ausbaustoffen mit teer-/pechtypischen Bestandteilen und für die Verwertung von Ausbauasphalt – RuVA-StB Richtlinien für bautechnische Maßnahmen an Straßen in Wasserschutzgebieten – RiStWag
Merkblatt M FP 1	Flächenbefestigungen mit Pflasterdecken und Plattenbelägen Teil 1, Regelbauweise (ungebundene Bauweise) FGSV
Merkblatt	Für wasserdurchlässige Befestigungen von Verkehrsflächen (FGSV)
ATV-A 138	Bau und Bemessungen von Anlagen zur dezentralen Versickerung von nicht schädlich verunreinigtem Niederschlagwasser
Merkblatt	Über den Rutschwiderstand von Pflaster und Plattenbelägen für den Fußgängerverkehr (FGSV)

**Folgende Regelwerke sind mindestens hinsichtlich der umweltrelevanten Belange zu berücksichtigen:**

WHG	Wasserhaushaltsgesetz (2009)
AbwAG	Abwasserabgabengesetz
BbodSchG	Bundes – Bodenschutzgesetz
BBodSchv	Bundes-Bodenschutz- und Altlastenverordnung
BauGB	Baugesetzbuch
VAwS	Verordnung über Anlagen zum Umgang mit wassergefährdenden Stoffen und über Fachbetriebe
TRwS	Technische Regel wassergefährdender Stoffe
TRbF	Technische Regeln brennbarer Flüssigkeiten
DAfStb	Betonbau bei Umgang mit wassergefährdenden Stoffen
DIN 11622-2	Gärfuttersilos und Güllebehälter
IVD-Merkblatt Nr. 6	Fugenabdichtung an Anlagen zum Umgang mit wassergefährdenden Stoffen Ausgabe November 2014
Arbeitsblatt DWA-A 779	Technische Regel wassergefährdender Stoffe (TRwS), Allgemeine Technische Regelungen
Arbeitsblatt DWA-A 792 – Entwurf	Technische Regel wassergefährdender Stoffe (TRwS) JGS- Anlagen - Entwurf (März 2015)
Wassergesetze der einzelnen Länder	
Bauordnungen der einzelnen Länder	
Wasserschutzgebiets- und Heilquellenschutzgebietsverordnungen, Trinkwasserschutzzonebeschlüsse	
Kommunales Satzungsrecht	
Anforderungskatalog Biogasanlagen:	
Wasserwirtschaftliche Anforderungen nach § 62 WHG an die Errichtung und den Betrieb von Biogasanlagen zum Einsatz von Jauche, Gülle, Silagesickersäften und nachwachsenden Rohstoffen vom Ministerium für Umwelt und Naturschutz, Landwirtschaft und Verbraucherschutz des Landes Nordrhein-Westfalen.	

## Einbau NeutraDens: Ausführungsbeispiele





### 3 Anlagenbeschreibung

Bei den auszuführenden Arbeiten handelt es sich um die Herstellung einer flüssigkeitsundurchlässigen Fahrbahn- und / oder Ableitfläche aus Betonfertigteilen, entsprechend den Anforderungen des Deutschen Ausschusses für Stahlbeton DAfSB – Betonbau im Umgang mit wassergefährdenden Stoffen. Wir möchten an dieser Stelle darauf hinweisen, dass die Klebebordsteine nicht über eine allgemein bauaufsichtliche (DIBt) bzw. europäisch technische Zulassung verfügen. Wird eine etwaige Zulassung gefordert, muss die Eignung der eingesetzten Elemente über eine gutachterliche Eignungsfeststellung im Rahmen der Genehmigung einer, z.B. VAWS Anlage, nachgewiesen werden.

Die Abdichtung der Zwangsfugen, mit einem allgemein bauaufsichtlichen bzw. europäisch technischen zugelassenen Spezial-Dichtstoff auf Polysulfid-Basis, entsprechend den Zulassungen des DIBt und des KIWA / KOMO - Zertifikat BRL 2825 (alt BRL-K 781 KIWA - Norm C 50). Verlegt auf einer verformungsfreien Tragschicht gemäß den Vorgaben der aktuellen RStO in ihrer gültigen Fassung.

#### 3.1 Bestandteile eines Flächendichtsystem

##### 3.1.1 Unterbau

Die Unterlage ist frostfrei auszubilden. Die Unterkonstruktion wird lagenweise eingebaut. Der Verformungsmodul der Unterkonstruktion von  $E_{v2} \geq 150 \text{ N/mm}^2$  ist im Plattendruckversuch nachzuweisen. Zur gleichmäßigen Bettung der Fertigteile wird auf die Unterkonstruktion eine Ausgleichsschicht (Feinplanum) eingebaut. Voraussetzung für eine dauerhafte und ebene Fahrbahnfläche ist ein geeigneter Untergrund bzw. Unterbau gemäß den Vorgaben der ZTVE und der RSTO. Bei frostempfindlichen Untergrund bzw. Unterbau ist auf dem Planum ein Verformungsmodul von mindestens  $E_{v2} = 45 \text{ MN/m}^2$  erforderlich. Lässt sich das erforderliche Verformungsmodul auf dem Planum nicht durch Verdichten erreichen, ist entweder:

- der Untergrund bzw. Unterbau zu verbessern oder zu verfestigen, oder
- die Dicke der ungebundenen Tragschicht zu vergrößern.

Die erforderlichen Maßnahmen sind in den Leistungsbeschreibungen anzugeben.

Über die Frostschutzschicht ist ggf. zur Druckverteilung ein flüssigkeitsdurchlässiges, nicht dehnfähiges Geotextil (ca. 190 g/m<sup>2</sup> z.B. Fabrikat Dupon, Naue o. ä.) quer zur Fahrtrichtung, möglichst unter Rinnen und Bordsteinen durchgehend mit > 50 cm Überlappung, zu verlegen.

##### 3.1.2 Oberbau

Tragschicht:

Die Tragschicht ist verformungsfrei unter Einhaltung der anerkannten Regeln der Technik (z.B. RStO, ZTVE-StB, ZTVT-StB, KIWA BRL K – 23001 in der aktuellen Fassung) herzustellen. Alle Tragschichten sind gemäß ZTV SoB-StB wasserdurchlässig und untereinander filterstabil zu konzipieren. Der Oberbau ist bereits bei der Herstellung zu profilieren.

Das Verformungsmodul beträgt je nach Bauklasse gemäß der RStO für z.B. Bauklasse 4 und 3:

Untergrund:	$E_{v2} = 45 \text{ MN / m}^2$
Frostschutzschicht:	$E_{v2} = 120 \text{ MN / m}^2$
Tragschicht:	$E_{v2} = 180 \text{ MN / m}^2$ bei Bauklasse 4 $E_{v2} = 150 \text{ MN / m}^2$ bei Bauklasse 3

Gemäß der ZTVE Eigenüberwachungsprüfungen sind u.a. nachzuweisen:

- Die Eignung der Mineral- und Baustoffgemische.
- Das Verformungsmodul ist mindestens alle 100 m<sup>2</sup> nachzuweisen.
- Die profilgerechte Lage der Tragschichten in Abständen von höchstens 50 m.

Lassen sich die geforderten Verformungsmodule nicht erreichen, oder ist eine ausreichende Verdichtung aufgrund von unterirdischen Anlagenteilen in Teilbereichen nicht möglich, ist ggf. eine hydraulisch gebundene Tragschicht, wasserdurchlässig, gemäß ZTVT-StB [21] herzustellen.

Hydraulisch gebundene Tragschicht auf Frostschutzschicht (HGT)  $d = 20$  cm, bestehend aus Mineralgemisch und nach DIN 4226, Teil 1 und Bindemitteln liefern und mit einer Genauigkeit von  $\pm 1$  cm höhengerecht und im Gefälle profilgerecht einbauen und verdichten.

### 3.1.3 Bettung

Im verdichteten Zustand ca. 3 bis max. 5 cm aus gebrochener Gesteinskörnung 0/5 mm oder gewaschenen Sand 0/5 mm beides mit Feinstanteil  $< 0,25$  mm 8-12 %. Die Bettung ist profil- und höhengerecht herzustellen. Die Gefälleverhältnisse  $> 1,5$  % Minimum bzw.  $< 3,3$  % Maximum des Endzustandes sind einzuhalten. Die Bettung muss so beschaffen sein, dass diese dauerhaft wasserdurchlässig und gegenüber der Tragschicht ausreichend filterstabil ist.

### 3.1.4 Betonelemente

Die Betonsteinelemente, FDE Beton C35/45 gemäß DAfStb – Richtlinien Betonbau beim Umgang mit wassergefährdenden Stoffen und nach BRL 2316 treibstoffdicht, Expositionsklassen XF4; XA2; XM2; XC2; XD2, in Anlehnung an die EN206-1 und die DIN 1045-2, Format Großplatte bzw. Ergänzungselemente mit umlaufender Fuge und Zwangsfuge im oberen Kantenbereich und mit umlaufender formschlüssiger Verbundblöcken und Querprofilierung im unteren Bereich. Die Betonelemente müssen den Anforderungen der DAfSB Richtlinie – Betonbau im Umgang mit wassergefährdenden - Stoffen genügen.

### 3.1.5 Fugenabdichtung

Die Fugenabdichtung der trockenen und sauberen Fugenbereiche ab Temperaturen von  $+5^{\circ}$  C mit einem Spezial-Dichtstoff auf Polysulfid-Basis, mit einem allgemein bauaufsichtlich bzw. europäisch technisch zugelassenen Spezial-Dichtstoff auf Polysulfid-Basis. Der Fugendichtstoff muss den Anforderungen der Zulassungen vom DIBt und dem Nachweis KIWA - Norm BRL 2825 (alt KIWA - Norm C 50, BRL-K 781) entsprechen. Der Fugendichtstoff darf nur durch den Dichtmittelhersteller selbst oder einen von ihm autorisierten Fachbetrieb unter Einhaltung der Herstellerrichtlinien in Anlehnung an die DIN 18540/III sowie Einhaltung der KIWA/KOMO BRL K – 23001 erfolgen.

Nachweis:

1.) Autorisierungsurkunde

2.) Facharbeiterausweis

3.) Fertigungsnachweis:

a) Hersteller: KIWA / KOMO - Zertifizierung BRL-K 781

b) Produkt: TNO-Prüfzeugnis

c) Verpackung: Kennzeichnung mit der Zertifikat-Nr. siehe Anhang.

Die Angaben a) und b) sind auf dem Lieferschein und der Rechnung zwecks Kontrolle aufzuführen.

### Zusätzliche Anforderungen:

Für die Ausführung der treibstoffdichten Bodenflächen sind zusätzlich nachstehende Forderungen zu erfüllen:

- Vollzug der Anforderungen des WHG, der VAWS, der TRwS, des Anforderungskataloges und der Herstellervorschriften.
- Das angebotene System muss in einer Gesamtheit eingebaut werden.
- Die Forderungen/Auflagen der systembezogenen, wasserrechtlichen Bauartzulassung und Herstellervorschriften müssen genauestens erfüllt werden.

### 3.1.6 Abschlussprotokoll:

Die gesamten Anforderungen, Nachweise und Prüfzeugnisse über Produkte und Einbau sind gesammelt in einer Dokumentation der Bauarbeiten aufzuführen und mit den jeweiligen Belegen bei der Abnahme vorzulegen.

## 3.2 Erdarbeiten

### 3.2.1 Ungebundene Frostschuttschicht

Die Herstellung der Tragschichten setzt voraus, dass die Unterlage (Untergrund bzw. Unterbau) geeignet ist: Insbesondere standfest, tragfähig, profilgerecht, wasserdurchlässig und eben. Dies gilt als erfüllt, wenn die Unterlage der ZTV E-StB, 3.4 Planum entspricht und auf der Oberfläche  $E_{V2} \geq 45$  MN/m<sup>2</sup> ist.

Die Frostschuttschicht muss dauerhaft ausreichend wasserdurchlässig sein. Durchlässigkeitsbeiwert  $k_f \geq 5,4 \times 10^{-5}$  m/s muss erreicht werden.

#### Bauklasse 3, RStO 11, Tafel 3

Anforderungen an das Baustoffgemisch mit den Kategorien gemäß TL SoB-StB und ZTV SoB-StB:

Anforderungen an den maximalen Feinanteil $\leq 5,0$ M-%	= UF5
Anforderungen an den minimalen Feinanteil keine Anforderung	= LF <sub>NR</sub>
Anforderungen an den Überkornanteil Durchgang in M-%	= OC <sub>90</sub>

Baustoffgemisch siehe Anhang.

Aus frostunempfindlichem Material gemäß TL SoB-StB Abschnitt 2.2

Schichtdicke siehe Anhang.

RStO 11, Tafel 3, abhängig von dem Mindestdicken für frostsicheren Straßenaufbau. Nach ZTV SoB-StB müssen die oberen 20 cm der Frostschuttschicht der Korngrößenverteilung den TL SoB-StB, Tab. 4, entsprechen.

Mindestanforderung an den Verdichtungsgrad

$D_{Pr} \geq 103\%$  gemäß ZTV SoB-StB Tabelle 1

Verformungsmodul  $E_{V2} \geq 120$  MN/m<sup>2</sup>

Verhältniswert der Verformungsmodule darf nicht größer sein als  $E_{V2}/E_{V1} \leq 2,2$ , gemäß ZTV SoB-StB

Erstellung der Frostschuttschicht erfolgt nach Beachtung der DIN 18 315 und ZTV SoB-StB.

Profilgerechte Lage: Nicht mehr als  $\pm 2$  cm von der Sollhöhe gemäß ZTV SoB-StB.

- Nachweise der Wasserdurchlässigkeit mit dem Tropfinfiltrimeter auf der Oberseite der Frostschuttschicht (Ausführung gemäß M FP 1) durchführen und protokollieren.
- Lastplatten Druckprüfung gemäß DIN 18 134 auf der Oberseite der hergestellten Frostschuttschicht durchführen, protokollieren und unaufgefordert der Bauleitung vorlegen.

### 3.2.2 Obere ungebundene Tragschicht

Die Herstellung der Tragschicht setzt voraus, dass die Unterlage (z.B. Frostschuttschicht) geeignet ist. Dies gilt als erfüllt, wenn die Frostschuttschicht den Vorgaben der Pos. 1 entspricht.

Die Tragschicht muss dauerhaft ausreichend wasserdurchlässig sein. Der  $k_f$  Wert  $\geq 5,4 \times 10^{-5}$  m/s muss erreicht werden.

#### Bauklasse 3, RStO 11, Tafel 3

Anforderungen an das Baustoffgemisch mit den Kategorien gemäß Korngrößenverteilung Tabelle 8 TL SoB-StB und ZTV SoB-StB Abschnitt 2.3:

Anforderungen an den maximalen Feinanteil $\leq 5,0$ M-%	= UF5
--	-------

Mall GmbH, Hüfing Str. 39 – 45, 78166 Donaueschingen

Anforderungen an den minimalen Feinanteil keine Anforderung

= LF<sub>NR</sub>

Anforderungen an den Überkornanteil Durchgang in M-%

= OC<sub>90</sub>

Ungleichförmigkeitszahl U

= D60/D10 ≥ 13

Baustoffgemisch .gemäß Vorgabe siehe Anhang, gemäß TL SoB-StB Abschnitt 2.3

Schichtdicke siehe Anhang, gemäß RStO 11, Tafel 3

Mindestanforderung an den Verdichtungsgrad Dpr ≥ 103%

Verformungsmodul: EV2 150.MN/m<sup>2</sup>

Verhältniswert der Verformungsmoduln EV2/EV1 ≤ 2,2, gemäß ZTV SoB-StB.

Erstellung der Tragschicht erfolgt unter Beachtung der DIN 18 315 und der ZTV SoB-StB.

Die Oberfläche der Tragschicht darf von der Sollhöhe nicht mehr als ± 2,0 cm abweichen.

Unebenheiten der Oberfläche der Tragschicht innerhalb einer 4 m langen Messstrecke dürfen nicht größer als 2 cm sein.

- Nachweise der Wasserdurchlässigkeit mit dem Tropfinfiltrimeter auf der Oberseite der Frostschuttschicht (Ausführung gemäß M FP 1) durchführen und protokollieren.
- Lastplatten Druckprüfung gemäß DIN 18 134 auf der Oberseite der hergestellten Frostschuttschicht durchführen, protokollieren und unaufgefordert der Bauleitung vorlegen.

### 3.2.3 Obere gebundene Tragschicht

Die Herstellung der Tragschicht mit hydraulischen Bindemitteln setzt voraus, dass die Unterlage (z.B. Frostschuttschicht bzw. ungebundene Tragschicht) geeignet ist. Dies gilt als erfüllt, wenn die Tragschichten den Vorgaben der Pos. 1 und 2 entsprechen.

Das hydraulisch gebundene Mischgut gemäß Zentralmischverfahren für die Tragschicht, muss dauerhaft ausreichend wasserdurchlässig sein. Der kf Wert  $5,4 \times 10^{-5}$  m/s muss erreicht werden. Andernfalls ist es auszuschließen, das zwischen FDE Fahrbahn und gebundener Tragschicht mit Wassereintritt zu rechnen ist.

#### **Bauklasse 3, RStO 11**

Anforderungen an das Baustoffgemisch gemäß der TL Gestein – StB 2004 – Schichten mit hydraulischen Bindemittel.

Korngruppe / Lieferkörnung GF80 (Zeile9)

Anforderungen an Über- und Unterkorn gemäß Tabelle 2

GC 80/20 (Zeilen 11,13,15,17,19)

Korngruppen Tabelle 3 GTNR; GTC20/15; GTC20/17,5

Widerstand gegen Frost F4; Der Anteil an Feinanteilen Korngruppe 0/2 – 0/5 ist anzugeben; Kornform von groben Gesteinskörnungen SL50 (FL50)

Mindestanforderung an den Verdichtungsgrad der ungebundene Frostschutz bzw. Tragschichtschicht Dpr ≥ 103%; Verformungsmodul: EV2 120 MN/m<sup>2</sup>

Verhältniswert der Verformungsmoduln EV2/EV1 ≤ 2,2, gemäß ZTV SoB-StB.

Baustoffgemisch .0/32.mm

Frost- bzw. Tragschichtdicke 30 cm, gemäß RStO, Tafel 3

Hydraulisch gebundene Tragschicht ca. 20 cm

Erstellung der gebundenen Tragschicht erfolgt unter Beachtung der DIN 18 315 und der ZTVT StB

Die Oberfläche der gebundenen Tragschicht darf von der Sollhöhe nicht mehr als ± 1,5 cm abweichen.

Mall GmbH, Hüfinger Str. 39 – 45, 78166 Donaueschingen

Unebenheiten der Oberfläche der Tragschicht innerhalb einer 4 m langen Messstrecke dürfen nicht größer als 2 cm sein.

Die Druckfestigkeiten bei hydraulisch gebundenen Tragschichten sind gemäß ZTVT-StB nachzuweisen.

### **3.2.4 Plattenbettung**

Für NeutraDens FDE Flächenabdichtungssystem mit Betonplatten aus flüssigkeitsdichten Beton.

Bauklasse 3 gemäß RStO 11

3 – 5 cm im elastischem Zustand aus gebrochenem Baustoffgemisch 0-5 mm.

Die Bettung muss so beschaffen sein, dass diese dauerhaft wasserdurchlässig und gegenüber der Tragschicht ausreichend filterstabil ist. Das Bettungsmaterial muss dauerhaft ausreichend wasserdurchlässig sein. Durchlässigkeitsbeiwert  $k_f \geq 5,4 \times 10^{-5}$  m/s muss erreicht werden.

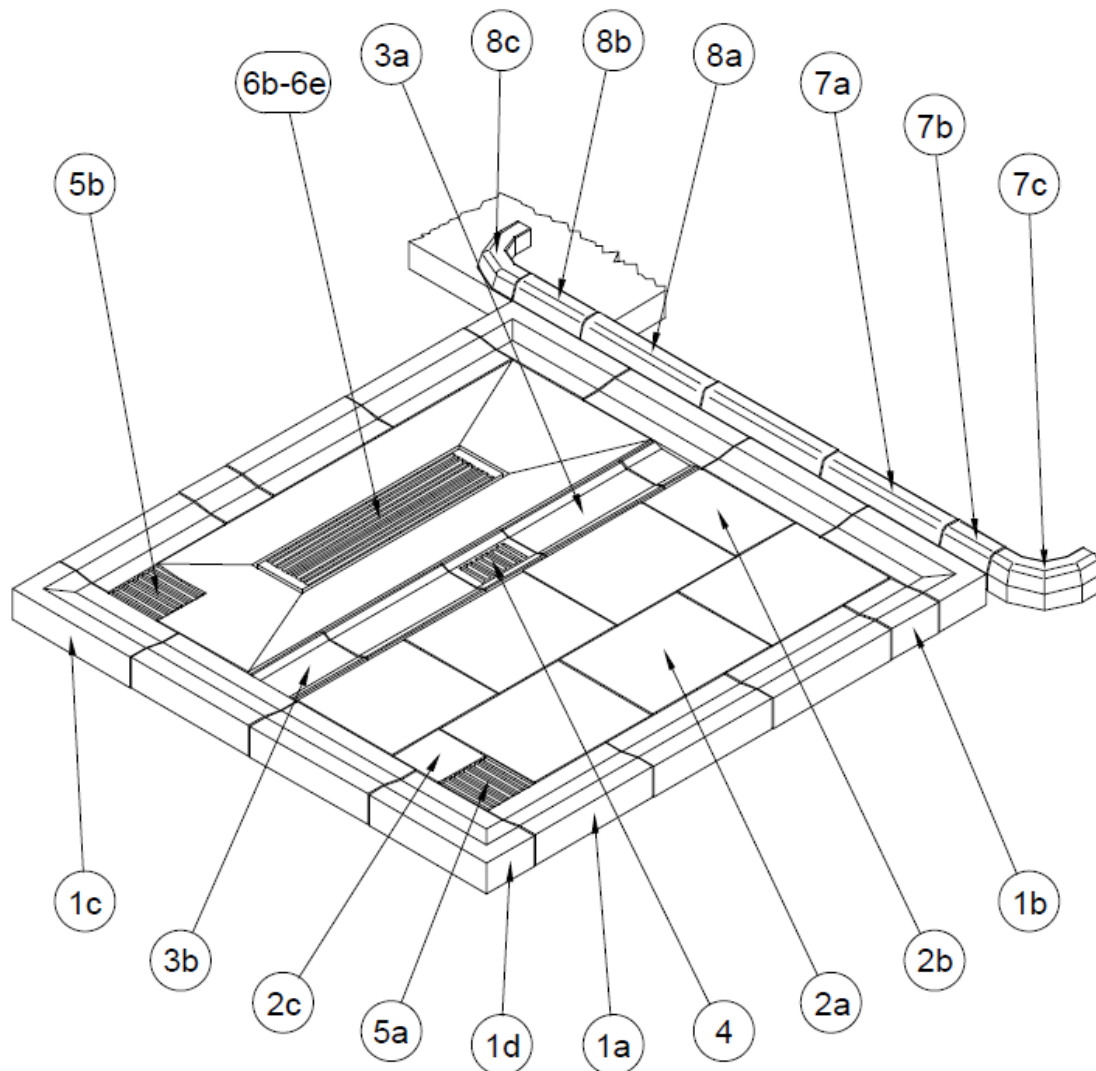
Das Bettungsmaterial muss den Anforderungen mit den Kategorien gemäß Korngrößenverteilung TL Pflaster STB 2004, Abschnitt 3.2 und TI Gestein STB Tabelle 2, Anhang H entsprechen:

Anforderungen an den maximalen Feinanteil $\leq 5,0$ M-%	= UF5
Anforderungen an den minimalen Feinanteil $\geq 2,0$ M-%	= LF 2
Anforderungen an den Überkornanteil Durchgang in M-%	= OC <sub>90</sub>
Anforderungen an die Korngrößenverteilung in M-%	= Kategorie GUB
Anforderungen an den Fließkoeffizienten	= ECS35
Widerstand gegen Zertrümmerung nicht größer als	= SZ22 (LA25)

der TL Pflaster-StB und der ZTV Pflaster-StB entsprechen. Erstellung der Pflasterbettung unter Beachtung der DIN 18 318 und der ZTV Pflaster-StB, 1.5 Ausführung.

#### 4 Liste der Produkte, im Geltungsbereich der Einbauanleitung

##### 4.1 Systemübersicht



Typ	Beschreibung	Anlage Zeichnungen
1a bis 1d	Absenkplatte (Standard-, Differenzplatte, Eckelement)	2,3,4,5
2a bis 2c	Bodenplatte (Standard, halbe Bodenplatte und Differenzplatte)	6,7,8
3a und 3b	Muldenrinnenelement (Standard, Differenz)	9,10
4	Muldenrinnenablaufelement mit Auskleidung	11

5a und 5b	Sicherheitsablaufelement mit Auskleidung	12,13
6b bis 6e	Großablaufelement	14,15,16,17
7a bis 7c	Hochbordstein (Standard, Differenz und Winkelbordstein)	18,19,20
8a bis 8c	Klebebordstein (nicht Bestandteil der Zulassung)	21,22,23

## 4.2 Produktbeschreibung und Einbau

### 4.2.1 FDE Beton Bodenplatte Standard (BP) NeutraDens (2a, 2b, 2c) Zulassungsnummer: Z-74.3-140

Als Großplattensystem für die Herstellung einer flüssigkeitsundurchlässigen Fahrbahn- und / oder Ableitfläche nach den Richtlinien des Deutschen Ausschuss für Stahlbeton DAfStB – Betonbau im Umgang wassergefährdenden Stoffen.

#### Mit folgenden technischen Merkmalen:

- In güteüberwachter Fertigteilmontagebauweise aus flüssigkeitsdichten FDE Gießbeton C35/45 in Anlehnung an die EN206-1 und die DIN 1045-2 nach DAfStB - Betonbau im Umgang mit wassergefährdenden Stoffe, Expositionsclassen XF4; XA2; XM2; XC2; XD2.
- Im oberen Bereich mit umlaufender Fuge, sowie Seitenprofilierung im Flankenbereich der Platten, zur Vergrößerung der Kontaktflächen und der optimalen Verzahnung des Fugenmaterials.
- Oberfläche mit rutschsicherer Strukturierung mit hohem Gleit-/ Rutschwiderstand entsprechend mind. R11 / V4.
- Vorgefertigte Fugenausformung am Betonelement nach DIBT Vorgabe Fugendichtstoffe.
- Belastungsklasse SLW 60, Schwerlastverkehr bis Bauklasse 3.

Flüssigkeits- und Luftdicht gemäß Lufttest nach KIWA BRL 1152.

#### Verlegung:

Die NeutraDens FDE Betonplatten 1250/1000 und 625/1000 sind unter Beachtung der DIN 18318 und der ZTV Pflaster-STB fachgerecht nach Verlegeplan zwischen der NeutraDens Randeinfassungen mittels geeignetem Vakuumhebergerät oder Schwerkraftzange gemäß Einbauzeichnung zu verlegen, mit feuergetrockneten Quarzsand zu verfugen und abzurütteln. Die Verlegehinweise des Herstellers sind einzuhalten. Die Fugenbreite zur Aufnahme der Fugenmasse sollte im Mittel 10 mm betragen. Bei Anschlüssen an den Rändern und Einbauten in der Plattendecke hat der Zuschnitt durch Nassschnitt zu erfolgen. Die Schnittkanten im Bereich von Fugen müssen mit einer Fase 5/5 mm versehen sein. Geschnittene NeutraDens Betonplatten sind von Staub und Schmutz zu reinigen.

#### Fugenmaterial / Verfugung:

Das Fugenmaterial muss den Anforderungen mit den Kategorien gemäß Korngrößenverteilung TL Pflaster STB 2004, Abschnitt 3.3, ZTV Pflaster-StB und TI Gestein STB Tabelle 2, Anhang H entsprechen:

- Anforderungen an den maximalen Feinanteil  $\leq 9,0$  M-% = UF9
- Anforderungen an den minimalen Feinanteil  $\geq 4,0$  M-% = LF4
- Anforderungen an den Überkornanteil Durchgang in M-% = OC90
- Anforderungen an die Korngrößenverteilung in M-% = Kategorie GUF
- Anforderungen an den Fließkoeffizienten = ECS35
- Widerstand gegen Zertrümmerung nicht größer als = SZ22 (LA25)
- Gemisch.0/4 mm

Fugenfüllung und abrütteln unter Beachtung der DIN 18 318 und der ZTV Pflaster-StB. Die Vibrationsplatte ist mit einer Plattengleitvorrichtung auszurüsten. Empfohlene technische Daten für die Vibrationsplatte – Zentrifugalkraft: 20 – 30 kN - Betriebsgewicht: 170 – 200 kg. Die Laufrichtung der Vibrationsplatte muss über die Steinbreiten erfolgen, beginnend von den Flächenrändern. Die

Mall GmbH, Hüfing Str. 39 – 45, 78166 Donaueschingen

abzurüttelnde Fläche muss sauber abgefegt und trocken sein. Fugenschluss mit Gesteinskörnung 0/2 mm gemäß TL Pflaster-StB, Tabelle 3.3.

#### **4.2.2 FDE Beton Absenkplatte Standard ASP NeutraDens (1a, 1b)** **Zulassungsnummer: Z-74.3-140**

FDE Beton Absenkplattensystem, für die Herstellung einer flüssigkeitsundurchlässigen Fahrbahnabsenkung, als Wasserleitsystem für Auffang- und Ableitfläche nach den Richtlinien des Deutschen Ausschusses für Stahlbeton DAfStB – Betonbau im Umgang wassergefährdenden Stoffen.

##### **Mit folgenden technischen Merkmalen:**

- In güteüberwachter Fertigteilmontage aus flüssigkeitsdichten FDE Gießbeton C35/45 in Anlehnung an die EN206-1 und die DIN 1045-2 nach DAfStB - Betonbau im Umgang mit wassergefährdenden Stoffe, Expositionsklassen XF4; XA2; XM2; XC2; XD2.
- Flachbord mit 30 mm Absenkung.
- Im oberen Bereich mit umlaufender Fuge und Fase, sowie formschlüssigen Abstandsblocksystem im Stoßbereich zur optimalen Fugenausbildung.
- Oberfläche mit rutschsicherer Strukturierung mit hohem Gleit-/ Rutschwiderstand entsprechend mind. R11 / V4.
- Vorgefertigte Fugenausformung am Betonelement nach DIBT Vorgabe Fugendichtstoffe
- Belastungsklasse SLW 60, Schwerlastverkehr bis Bauklasse 3.
- Ausführung mit M16 Wellankern möglich, bei Einbau in Ortbetonflächen zum kraftschlüssigen Verbund.
- Flüssigkeits- und Luftdicht gemäß Lufttest nach KIWA BRL 1152.

##### **Verlegung:**

Die NeutraDens FDE Beton Absenkplatte 1250/500 sind unter Beachtung der DIN 18318 fachgerecht nach Verlegeplan als offene Wasserführung mittels geeignetem Vakuumhebergerät oder Schwerkraftzange gemäß Einbauzeichnung zu verlegen, mit feuergetrockneten Quarzsand zu verfugen. Die Verlegehinweise des Herstellers sind einzuhalten. Die Fugenbreite zur Aufnahme der Fugenmasse sollte im Mittel 10 mm betragen. Bei Anschlüssen an den Rändern und Einbauten hat der Zuschnitt durch Nassschnitt zu erfolgen. Die Schnittkanten im Bereich von Fugen müssen mit einer Fase 5/5 mm versehen sein. Geschnittene NeutraDens Randplatten sind von Staub und Schmutz zu reinigen.

#### **4.2.3 FDE Beton Absenkplatte Ecke rechts ASP-r o. links ASP-l NeutraDens (1c, 1d)** **Zulassungsnummer: Z-74.3-140**

FDE Beton Eckabsenkplattensystem, für die Herstellung einer flüssigkeitsundurchlässigen Fahrbahnabsenkung, als Wasserleitsystem bei Ableitfläche nach den Richtlinien des Deutschen Ausschusses für Stahlbeton DAfStB – Betonbau im Umgang wassergefährdenden Stoffen.

##### **Mit folgenden technischen Merkmalen:**

- In güteüberwachter Fertigteilmontage aus flüssigkeitsdichten FDE Gießbeton C35/45 in Anlehnung an die EN206-1 und die DIN 1045-2 nach DAfStB - Betonbau im Umgang mit wassergefährdenden Stoffe, Expositionsklassen XF4; XA2; XM2; XC2; XD2.
- Flachbord mit 30 mm Absenkung und 90° Eckprofilierung rechts o. links im Betonelement.
- Im oberen Bereich mit umlaufender Fuge und Fase, sowie formschlüssigen Abstandsblocksystem im Stoßbereich zur optimalen Fugenausbildung.
- Oberfläche mit rutschsicherer Strukturierung mit hohem Gleit-/ Rutschwiderstand entsprechend mind. R11 / V4.
- Vorgefertigte Fugenausformung am Betonelement nach DIBT Vorgabe Fugendichtstoffe.
- Belastungsklasse SLW 60, Schwerlastverkehr bis Bauklasse 3.
- Ausführung mit M16 Wellankern möglich, bei Einbau in Ortbetonflächen zum kraftschlüssigen Verbund.
- Flüssigkeits- und Luftdicht gemäß Lufttest nach KIWA BRL 1152.

##### **Verlegung:**



Die NeutraDens FDE Beton Eckabsenkplatten links und rechts 1250/500 mm sind unter Beachtung der DIN 18318 fachgerecht nach Verlegeplan als offene Wasserführung mittels geeignetem Vakuumhebegerät oder Schwerkraftzange gemäß Einbauzeichnung zu verlegen, mit feuergetrockneten Quarzsand zu verfugen. Die Verlegehinweise des Herstellers sind einzuhalten. Die Fugenbreite zur Aufnahme der Fugenmasse sollte im Mittel 10 mm betragen. Bei Anschlüssen an den Rändern und Einbauten hat der Zuschnitt durch Nassschnitt zu erfolgen. Die Schnittkanten im Bereich von Fugen müssen mit einer Fase 5/5 mm versehen sein. Geschnittene NeutraDens Randplatten sind von Staub und Schmutz zu reinigen.

#### **4.2.4 FDE Beton Muldenrinnenelement Standard NeutraDens MRE (3a, 3b)** **Zulassungsnummer: Z-74.3-140**

FDE Beton Muldenrinnenelemente, für die Herstellung einer flüssigkeitsundurchlässigen, offenen Wasserführung bei Auffang- und Ableitfläche nach den Richtlinien des Deutschen Ausschusses für Stahlbeton DAfStB – Betonbau im Umgang wassergefährdenden Stoffen.

##### **Mit folgenden technischen Merkmalen:**

- In güteüberwachter Fertigteilmontagebauweise aus flüssigkeitsdichten FDE Gießbeton C35/45 in Anlehnung an die EN206-1 und die DIN 1045-2 nach DAfStB - Betonbau im Umgang mit wassergefährdenden Stoffe, Expositionsklassen XF4; XA2; XM2; XC2; XD2.
- Muldenelement mit 30 mm Absenkung.
- Im oberen Bereich mit umlaufender Fuge und Fase, sowie formschlüssigen Abstandblocksystem im Stoßbereich zur optimalen Fugenausbildung.
- Oberfläche mit rutschsicherer Strukturierung mit hohem Gleit-/ Rutschwiderstand entsprechend mind. R11 / V4.
- Vorgefertigte Fugenausbildung am Betonelement nach DIBT Vorgabe Fugendichtstoffe
- Belastungsklasse SLW 60, Schwerlastverkehr bis Bauklasse 3.
- Ausführung mit M16 Wellankern möglich, bei Einbau in Ortbetonflächen zum kraftschlüssigen Verbund.
- Flüssigkeits- und Luftdicht gemäß Lufttest nach KIWA BRL 1152.

##### **Verlegung:**

Die NeutraDens FDE Muldenrinnenelement 1250/500 sind unter Beachtung der DIN 18318 fachgerecht nach Verlegeplan als offene Wasserführung mittels geeignetem Vakuumhebegerät oder Schwerkraftzange gemäß Einbauzeichnung zu verlegen, mit feuergetrockneten Quarzsand zu verfugen. Die Verlegehinweise des Herstellers sind einzuhalten. Die Fugenbreite zur Aufnahme der Fugenmasse sollte im Mittel 10 mm betragen. Bei Anschlüssen an den Rändern und Einbauten hat der Zuschnitt durch Nassschnitt zu erfolgen. Die Schnittkanten im Bereich von Fugen müssen mit einer Fase 5/5 mm versehen sein. Geschnittene NeutraDens Randplatten sind von Staub und Schmutz zu reinigen.

#### **4.2.5 FDE Beton Muldenrinnenablaufelement NeutraDens MRA - 30/50 monolithisch (4)** **Zulassungsnummer: Z-74.3-140**

FDE Beton Muldenrinnenablaufelement MRA, Gusseisenrost 300/500 mm als L Cord Kl. D (36 mm Spalt) gemäß EN 124 / DIN 19583 für die Herstellung flüssigkeitsundurchlässiger Oberflächenentwässerung mit Muldenausformung für Auffang- und Ableitfläche nach den Richtlinien des Deutschen Ausschusses für Stahlbeton DAfStB – Betonbau im Umgang wassergefährdenden Stoffen.

##### **Mit folgenden technischen Merkmalen:**

- In güteüberwachter Fertigteilmontagebauweise aus flüssigkeitsdichten FDE Gießbeton C35/45 in Anlehnung an die EN206-1 und die DIN 1045-2 nach DAfStB - Betonbau im Umgang mit wassergefährdenden Stoffe, Expositionsklassen XF4; XA2; XM2; XC2; XD2; incl. PEHD Auskleidung.
- Muldenausformung mit 30 mm Absenkung.
- Im oberen Bereich mit umlaufender Fuge und Fase, sowie formschlüssigen Abstandblocksystem im Stoßbereich zur optimalen Fugenausbildung.
- Vorgefertigte Fugenausbildung am Betonelement nach DIBT Vorgabe Fugendichtstoffe.

- Belastungsklasse LK D, Schwerlastverkehr bis Bauklasse 3.
- Flüssigkeits- und Luftdicht gemäß Lufttest nach KIWA BRL 1152.
- Entwässerungsanschluss zugfester PEHD Stützen Da 160 incl. Dichtung.

#### **Verlegung:**

Die NeutraDens MRA-30/50 FDE Muldenablaufelement 750/500 sind unter Beachtung der DIN 18318 fachgerecht nach Verlegeplan als Oberflächenentwässerungselement mittels zwei Seilschlaufen gemäß Einbauzeichnung zu versetzen. Die Verlegehinweise des Herstellers sind einzuhalten. Die Fugenbreite zur Aufnahme der Fugenmasse sollte im Mittel 10 mm betragen. Bei Anschlüssen an den Rändern und Einbauten hat der Zuschnitt durch Nassschnitt zu erfolgen. Die Schnittkanten im Bereich von Fugen müssen mit einer Fase 5/5 mm versehen sein. Geschnittene NeutraDens Randplatten sind von Staub und Schmutz zu reinigen.

#### **4.2.6 Sicherheitsablaufelement NeutraDens SAE - 50/50 Pultform monolithisch (5a)** **Zulassungsnummer: Z-74.3-140**

NeutraDens-50/50 Ablaufelement Gusseisenrost 500/500 mm in Pultform Kl. D (36 mm Spalt) gemäß EN 124 / DIN 19583, einteilig, monolithische Bauart mit Lastverteilboden, flüssigkeitsdicht, aus FDE Beton C35/45 in Anlehnung an die EN 206-1 und die DIN 1045-2. Ablaufelement mit innen liegenden PEHD Inliner und zugfest verankerten PEHD Stützen Da 160, incl. PE Schmutzeimer.

#### **Einbau:**

NeutraDens-50/50 Ablaufelement, monolithische Bauart, liefern und mittels zwei Seilschlaufen verschiebesicher in Betonfundament C12/15 nach DIN 18318 gem. Zeichnung höhen- und fluchtgerecht einbauen, incl. aller Erdarbeiten. Die Verlegehinweise des Herstellers sind exakt einzuhalten.

#### **4.2.7 Sicherheitsablaufelement mit manueller Verschlusseinrichtung NeutraDens SAE - V - 50/50 Pultform monolithisch (5b)** **Zulassungsnummer: Z-74.3-140**

NeutraDens-50/50 Ablaufelement mit manueller Verschlusseinrichtung; Gusseisenrost 500/500 mm in Pultform Kl. D (36 mm Spalt) gemäß EN 124 / DIN 19583, einteilig, monolithische Bauart mit Lastverteilboden, flüssigkeitsdicht, aus FDE Beton C35/45 in Anlehnung an die EN 206-1 und die DIN 1045-2. Ablaufelement mit innen liegenden PEHD Inliner und zugfest verankerten PEHD Stützen DN 150, incl. PEHD Verschlusseinrichtung mittels Muffenstopfen und Aufnahme des Verschlussdeckels am Gußrost.

#### **Einbau:**

NeutraDens-50/50 Ablaufelement, monolithische Bauart, liefern und mittels zwei Seilschlaufen verschiebesicher in Betonfundament C12/15 nach DIN 18318 gem. Zeichnung höhen- und fluchtgerecht einbauen, incl. aller Erdarbeiten. Die Verlegehinweise des Herstellers sind exakt einzuhalten.

#### **4.2.8 NeutraDens GAE 400 Großablaufelement (6b)** **Zulassungsnummer: Z-74.3-140**

NeutraDens Großablaufelement GAE 400, zur Entwässerung und Zurückhaltung von Grobschlamm und Schwimmstoffen auf Waschplätzen, incl. Gitterrostabdeckung 50/50 LKD 36 mm spaltweiteweite.

#### **Mit folgenden technischen Merkmalen:**

- In güteüberwachter Fertigteilbauweise aus wasserundurchlässigen, fugenlosen Stahlbeton C35/45 nach DIN 4281.
- Mit bzw. ohne leichtflüssigkeitsdichter Innenbeschichtung.
- Im oberen Bereich mit umlaufender Fuge und Fase, zur optimalen Fugenausbildung.
- Mit Gußrostabdeckung 4 Stück 50/50 LK D, Spaltweite 36 mm oder 16 mm.
- Werkseitig eingebauter Ablauf PEHD, PP - DN 150 incl. gelenkigen Rohranschluss.

#### **Einbau:**

Mall GmbH, Hüfinger Str. 39 – 45, 78166 Donaueschingen

NeutraDens GAE 400 Großablaufelement, monolithische Bauart, liefern und mittels vier Seilschlaufen verschiebesicher in Betonfundament C12/15 nach DIN 18318 gem. Zeichnung höhen- und fluchtgerecht einbauen, incl. aller Erdarbeiten. Die Verlegehinweise des Herstellers sind exakt einzuhalten.

#### **4.2.9 NeutraDens GEA 825 Großablaufelement (6c)** **Zulassungsnummer: Z-74.3-140**

NeutraDens GAE 825 Absetzbecken, zur Entwässerung und Zurückhaltung von Grobschlamm und Schwimmstoffen auf Waschplätzen, incl. Gitterrostabdeckung 8 t Radlast, verzinkt, 20/30 mm Maschenweite

##### **mit folgenden technischen Merkmalen:**

- In güteüberwachter Fertigteilbauweise aus wasserundurchlässigen, fugenlosen Stahlbeton C35/45 nach DIN 4281.
- Mit oder ohne leichtflüssigkeitsdichter Innenbeschichtung.
- Im oberen Bereich mit umlaufender Fuge und Fase, zur optimalen Fugenausbildung.
- Mit Gitterrostabdeckung verzinkt, Maschenweite 20/30 mm, Belastungsklasse SLW 30/60.
- Incl. gelochte Tauchwand aus Edelstahltauchblech, zur Rückhaltung von Schwimmstoffen.
- Werkseitig eingebauter Ablauf in PEHD DN 150 incl. gelenkigen Rohranschluss.

##### **Einbau:**

NeutraDens GAE 825 Absetzbecken, monolithische Bauart, liefern und mittels vier Seilschlaufen verschiebesicher in Betonfundament C12/15 nach DIN 18318 gem. Zeichnung höhen- und fluchtgerecht einbauen, incl. aller Erdarbeiten. Die Verlegehinweise des Herstellers sind exakt einzuhalten.

#### **4.2.10 NeutraDens GAE 1200 Großablaufelement (6d)** **Zulassungsnummer: Z-74.3-140**

NeutraDens GAE 1200 Absetzbecken, zur Entwässerung und Zurückhaltung von Grobschlamm und Schwimmstoffen auf Waschplätzen, incl. Gitterrostabdeckung 8 t Radlast verzinkt, 20/30 mm Maschenweite.

##### **Mit folgenden technischen Merkmalen:**

- In güteüberwachter Fertigteilbauweise aus wasserundurchlässigen, fugenlosen Stahlbeton C35/45 nach DIN 4281.
- Mit oder ohne leichtflüssigkeitsdichter Innenbeschichtung.
- Im oberen Bereich mit umlaufender Fuge und Fase, zur optimalen Fugenausbildung.
- Mit Gitterrostabdeckung verzinkt, Maschenweite 20/30 mm, Belastungsklasse SLW 30/60.
- Incl. gelochte Tauchwand aus Edelstahltauchblech, zur Rückhaltung von Schwimmstoffen.

Werkseitig eingebauter Ablauf PEHD, PP - DN 150 incl. gelenkigen Rohranschluss.

##### **Einbau:**

NeutraDens GAE 1200 Absetzbecken, monolithische Bauart, liefern und mittels vier Seilschlaufen verschiebesicher in Betonfundament C12/15 nach DIN 18318 gem. Zeichnung höhen- und fluchtgerecht einbauen, incl. aller Erdarbeiten. Die Verlegehinweise des Herstellers sind exakt einzuhalten.

#### **4.2.11 NeutraDens GAE 2200 Großablaufelement (6e)** **Zulassungsnummer: Z-74.3-140**

NeutraDens GAE 2200 Absetzbecken, zur Entwässerung und Zurückhaltung von Grobschlamm und Schwimmstoffen auf Waschplätzen, incl. Gitterrostabdeckung 8 t Radlast, verzinkt, 20/30 mm Maschenweite.

##### **Mit folgenden technischen Merkmalen:**

- In güteüberwachter Fertigteilbauweise aus wasserundurchlässigen, fugenlosen Stahlbeton C35/45 nach DIN 4281.
- Mit oder ohne leichtflüssigkeitsdichter Innenbeschichtung.
- Im oberen Bereich mit umlaufender Fuge und Fase, zur optimalen Fugenausbildung.
- Mit Gitterrostabdeckung verzinkt, Maschenweite 20/30 mm, Belastungsklasse SLW 30/60.

Mall GmbH, Hüfinger Str. 39 – 45, 78166 Donaueschingen

- Incl. gelochte Tauchwand aus Edelstahltauchblech, zur Rückhaltung von Schwimmstoffen.
- Werkseitig eingebauter Ablauf PEHD DN 150 incl. gelenkigen Rohranschluss.

#### **Einbau:**

NeutraDens Plan 2200 Absetzbecken, monolithische Bauart, liefern und mittels vier Seilschlaufen verschiebesicher in Betonfundament C12/15 nach DIN 18318 gem. Zeichnung höhen- und fluchtgerecht einbauen, incl. aller Erdarbeiten. Die Verlegehinweise des Herstellers sind exakt einzuhalten.

#### **4.2.12 FDE Beton Hochbordstein Standard NeutraDens HBS (7a)**

##### **FDE Beton Hochbordstein Differenz NeutraDens HBS-D (7b)**

##### **FDE Beton Hochbordstein Winkel NeutraDens HBS-W (7c)**

##### **Zulassungsnummer: Z-74.3-140**

FDE Beton NeutraDens HBS Wasserleitsystem, für die Herstellung einer flüssigkeitsundurchlässigen Fahrbahneinfassungen, als Wasserleitsystem für Auffang- und Ableitfläche nach den Richtlinien des Deutschen Ausschusses für Stahlbeton DAfStB – Betonbau im Umgang wassergefährdenden Stoffen.

#### **Mit folgenden technischen Merkmalen:**

- In güteüberwachter Fertigteilmontage aus flüssigkeitsdichten FDE Gießbeton C35/45 in Anlehnung an die EN206-1 und die DIN 1045-2 nach DAfStB - Betonbau im Umgang mit wassergefährdenden Stoffe, Expositionsklassen XF4; XA2; XM2; XC2; XD2.
- Hochbordstein mit 50 mm Radius als Anfahrerschutz.
- Mit formschlüssigen Abstandblocksystem im Stoßbereich zur optimalen Fugenausbildung.
- Vorgefertigte Fugenausformung am Betonelement nach DIBT Vorgabe Fugendichtstoffe.
- Belastungsklasse SLW 60, Schwerlastverkehr bis Bauklasse 3.
- Ausführung mit M16 Wellankern möglich, bei Einbau in Ortbetonflächen zum kraftschlüssigen Verbund.
- Flüssigkeits- und Luftdicht gemäß Lufttest nach KIWA BRL 1152.

#### **Verlegung:**

Die NeutraDens FDE Beton Hochbordstein 300/200/1250 mm bzw. FDE Beton Winkelbordstein 200/1250/300 mm sind unter Beachtung der DIN 18318 und fachgerecht nach Verlegeplan als Randeinfassungen mittels geeignetem Hebezeug oder Schwerkraftzange gemäß Einbauzeichnung zu verlegen, bzw. zu verkleben. Die Verlegehinweise des Herstellers sind einzuhalten. Die Fugenbreite zur Aufnahme der Fugenmasse sollte im Mittel 10 mm betragen. Bei Anschlüssen an den Rändern und Einbauten hat der Zuschnitt durch Nassschnitt zu erfolgen. Die Schnittkanten im Bereich von Fugen müssen mit einer Fase 5/5 mm versehen sein. Geschnittene NeutraDens Randplatten sind von Staub und Schmutz zu reinigen.

#### **4.2.13 FDE Beton Klebebordstein Standard NeutraDens KBS (8a)**

##### **FDE Beton Klebebordstein Differenz NeutraDens KBS-D (8b)**

##### **FDE Beton Klebebordstein Winkel NeutraDens KBS-W (8c) (nicht Bestandteil der Zulassung)**

FDE Beton NeutraDens HBS Wasserleitsystem, für die Herstellung einer flüssigkeitsundurchlässigen Fahrbahneinfassungen, als Wasserleitsystem für Auffang- und Ableitfläche nach den Richtlinien des Deutschen Ausschusses für Stahlbeton DAfStB – Betonbau im Umgang wassergefährdenden Stoffen.

#### **Mit folgenden technischen Merkmalen:**

- In güteüberwachter Fertigteilmontage aus flüssigkeitsdichten FDE Gießbeton C35/45 in Anlehnung an die EN206-1 und die DIN 1045-2 nach DAfStB - Betonbau im Umgang mit wassergefährdenden Stoffe, Expositionsklassen XF4; XA2; XM2; XC2; XD2.
- Hochbordstein mit 50 mm Radius als Anfahrerschutz.
- Mit formschlüssigen Abstandblocksystem im Stoßbereich zur optimalen Fugenausbildung.

Mall GmbH, Hüfing Str. 39 – 45, 78166 Donaueschingen

- Vorgefertigte Fugenausformung am Betonelement nach DIBT Vorgabe Fugendichtstoffe.
- Belastungsklasse SLW 60, Schwerlastverkehr bis Bauklasse 3.
- Ausführung mit M16 Wellankern möglich, bei Einbau in Ortbetonflächen zum kraftschlüssigen Verbund.
- Flüssigkeits- und Luftdicht gemäß Lufttest nach KIWA BRL 1152.

**Verlegung:**

Die NeutraDens FDE Beton Klebebordstein 300/200/1250 mm bzw. FDE Beton Klebewinkelbordstein 200/1250/150 mm sind unter Beachtung der DIN 18318 und fachgerecht nach Verlegeplan als Randeinfassungen mittels geeignetem Hebegerät oder Schwerkraftzange gemäß Einbauzeichnung zu verlegen, bzw. zu verkleben (z.B. MC SX 481 E). Die Verlegehinweise des Herstellers sind einzuhalten. Die Fugenbreite zur Aufnahme der Fugenmasse sollte im Mittel 10 mm betragen. Bei Anschlüssen an den Rändern und Einbauten hat der Zuschnitt durch Nassschnitt zu erfolgen. Die Schnittkanten im Bereich von Fugen müssen mit einer Fase 5/5 mm versehen sein. Geschnittene NeutraDens Klebebordsteine sind von Staub und Schmutz zu reinigen.

Wir möchten an dieser Stelle darauf hinweisen, dass die Klebebordsteine nicht über eine allgemein bauaufsichtliche (DIBT) bzw. europäisch technische Zulassung verfügen.

## 4.2.14 Technische Daten

Produkt	Formen	Format	Rastermaß	Platteneinheit	Fugenanteil	Ablauftiefe RS	Gewicht
NeutraDens ASP (1a) ASP-D (1b)	Absenkplatte Standard ASP (1a) Absenkplatte Differenz ASP-D (1b)	FDE Boden Absenkplatte NeutraDens ASP	b = 500 mm l = 1250 mm h = 280/250 mm	0,8 Stück pro Meter	ca. 1,40 m Fuge pro lfdm Randplatte, incl. Stoßfuge		398 kg pro Stück Randplatte
NeutraDens ASP-Er (1c) NeutraDens ASP-EI (1d)	Absenkplatte Ecke rechts ASP- ER (1c) Absenkplatte Ecke links ASP- EL (1d)	NeutraDens ASP-ER o. ASP-EL	b = 500 mm l = 1250 mm h = 280/250 mm	0,8 Stück pro Meter	ca. 1,40 m Fuge pro lfdm Randplatte, incl. Stoßfuge		398 kg pro Stück Randplatte
NeutraDens BP (2a) NeutraDens BP-H (2b) NeutraDens BP-D (2c)	BP Bodenplatte halb (2a) BP-H Bodenplatte halb (2b) BP-D Bodenplatte Differenz (2c) Optional Bodenplatten mit Ausparung für Entwässerungsele- mente	BP Bodenplatten NeutraDens	b = 1000 mm l = 1250 mm h = 250 mm	1,25 m <sup>2</sup> pro Platte 1/1 Platte 0,625 m <sup>2</sup> pro Platte 1/2 Platte	ca. 1,80 lfdm Fuge pro m <sup>2</sup> Fläche bei 1/1 Platten ca. 2,62 lfdm Fuge pro m <sup>2</sup> Fläche bei 1/2 Platten		750 kg pro 1/1 Platten 325 kg pro 1/2 Platten
NeutraDens MRE (3a) NeutraDens MRE-D (3b)	Muldenrinnenele- ment Standard MRE (3a) Muldenrinnenele- ment Differenz MRE-D (3b)	FDE Muldenelemen- t NeutraDens MRE	b = 500 mm l = 1250 mm h = 280/250 mm	0,8 Stück pro Meter	ca. 1,40 m Fuge pro lfdm Muldenelement, incl. Stoßfuge		405 kg pro Stück Muldenelement
NeutraDens MRA (4)	Muldenrinnenabla- ufelement	FDE Muldenrinnena	b = 500 mm l = 750 mm		Ca. 1,40 Fuge pro lfdm		680 kg pro Stück Ablaufelement

Produkt	Formen	Format	Rastermaß	Platteneinheit	Fugenanteil	Ablauftiefe RS	Gewicht
		blaufelement NeutraDens MRA-30/50	h = 700/670 mm  Ablauf: 6,9 l/sec		Muldenelement, incl. Stoßfuge		
NeutraDens SAE (5a)	Sicherheitsablauf element SAE (5a), fugenlos hergestellt	NeutraDens SAE -50/50	Ablauf: 6,9 l/sec			T = 610 mm	550 kg
NeutraDens SAE-V (5b)	Sicherheitsaufbau element SAE-V (5b) mit manueller Verschlußeinricht ung, fugenlos hergestellt	NeutraDens SAE-V – 50/50	Ablauf: 6,9 l/sec			T = 610 mm	550 kg
NeutraDens GAE 400 (6b)	monolithischer Rechteckbehälter, fugenlos hergestellt	NeutraDens GAE400 (6b) Absatzbecken 2280/990 mm – 400 l	b = 710 mm l = 2280 mm h = 750 mm  Inhalt: 400 l			T = 600mm	1890 kg
NeutraDens GAE 825 (6c)	monolithischer Rechteckbehälter, fugenlos hergestellt	NeutraDens GAE 825 (6c) Absatzbecken 179/950 mm – 825 l	b = 950 mm l = 1790 mm h = 1200 mm  Inhalt: 825 l			T = 1050 mm	2810 kg
NeutraDens GAE 1200 (6d)	monolithischer Rechteckbehälter, fugenlos hergestellt	NeutraDens Großablaufele ment GAE 1200 (6d) 2850/950 mm – 1200 l	b = 980 mm l = 2850 mm h = 1200 mm  Inhalt: 1200 l			T = 1050 mm	4270 kg
NeutraDens GAE 2200 (6e)	monolithischer Rechteckbehälter, fugenlos hergestellt	NeutraDens Großablaufele ment GAE 2200 (6e)	b = 950 mm l = 4890 mm h = 1200 mm			T = 1050 mm	6980 kg

Produkt	Formen	Format	Rastermaß	Platteneinheit	Fugenanteil	Ablauftiefe RS	Gewicht
		Großablaufelement 5890/950 mm 2200 l	Inhalt: 2200 l				
NeutraDens HBS (7a) NeutraDens HBS-D (7b) NeutraDens HBS-W (7c)	Hochbordstein Standard HBS (7a) Hochbordstein Differenz HBS-D (7b) Hochbordstein HBS-W (7c)	FDE Hochbordstein bzw. FDE Winkelbordstein	FDE Hochbordstein b = 200 mm l = 1250 mm h = 300 mm FD Winkelbordstein r = 600 mm b = 200 mm h = 300 mm	0,8 Stück pro Meter			180 kg pro Stück FDE Hochbordstein
NeutraDens KBS (8a) NeutraDens KBS-D (8b) NeutraDens KBS-W (8c)	NeutraDens Klebebordstein Standard KBS (8a) NeutraDens Klebebordstein Differenz KBS-D (8b) NeutraDens Klebebordstein Winkel KBS-W (8c)	KBS o. KBS-D oder KBS-W	FDE Hochbordstein b = 200 mm l = 1250 mm h = 150 mm FD Winkelbordstein r = 600 mm b = 200 mm h = 150 mm	0,8 Stück pro Meter			180 kg pro Stück FDE Hochbordstein

**Farbe aller Produkte:** grau

**Hersteller:**

Mall Umweltsysteme  
Ansprechpartner: Timo Pflugbeil  
Oststraße 7  
48301 Nottuln  
Tel. + 49 (0) 2502 / 22890-0  
Fax + 49 (0) 2502 / 22890-800  
<http://www.mall.info>



## 5 Fugenabdichtung

Die Fugenabdichtung ist nicht im Lieferumfang der Mall GmbH enthalten! Und muss durch einen WHG Fugenfachbetreiber ausgeführt werden. Die Anforderungen der Hersteller sind zu beachten.

### 5.1 Fugenabdichtungssystem Weber Tec 970

#### Anwendungsgebiet

Weber.tec 970 eignet sich zum elastischen Abdichten von Bodenfugen aus Ortbeton, Betonfertigteilplatten, Estrich und Polymerbeton. Des Weiteren wird mit dem Dichtstoff der dichte Anschluss an Stahlrinnen hergestellt.

#### Produktbeschreibung

Weber.tec 970 ist eine 2-komponentige Fugenmasse auf Polysulfidbasis mit europäisch technischen Zulassungen für Fugenabdichtungen in LAU-Anlagen und entspricht der EU-Richtlinie 2004/42/EG.

#### Zusammensetzung Polysulfid

##### Produkteigenschaften

- Selbstverlaufend
- zulässige Gesamtverformung bis 25%
- lösemittelfrei
- beständig gegenüber Kraftstoffen
- hochelastisch
- beständig gegen technische Öle, Salzlösungen, verdünnte Säuren und andere Chemikalien

Aushärtezeit ca. 24 Std.

bis 48 Std. bei +23° C und 50 % rel. Luftfeuchte

Verarbeitungstemperatur Luft- und Objekttemperatur: + 5° C bis + 40° C,

Materialtemperatur + 10° C bis +40° C

Dichte ca. 1,7 kg/dm<sup>3</sup>

Konsistenz gießfähig, selbstverlaufend

Rückstellvermögen > 80 %

Verarbeitungszeit 1 bis 2 Stunden

Mischungsverhältnis Grundmasse : Härter 10:1

Qualitätssicherung weber.tec 970 unterliegt einer ständigen Gütekontrolle.

#### Allgemeine Hinweise

- Bei starker Sonneneinstrahlung ist bereits bei einem Gefälle um 1,5% weber.tec 971 einzusetzen.
  - Dreiflächenhaftung vermeiden.
  - Die Temperatur des Untergrundes muss mindestens 3° K über der vorliegenden Taupunkttemperatur liegen (Taupunkttafel beachten).
  - Das Produkt ist nicht beständig gegen Mineralsäure, organische Lösemittel, dauernde Wasserlagerung und Fugen, die ständig starken Säuren ausgesetzt sind (Galvanik-Betriebe, Akkumulatoren-Stationen).
- Nicht geeignet für dauernde Wasserbelastung.
- Bei der Verarbeitung als Fugendichtstoff gemäß den europäisch technischen Zulassungen, muss die Stofftemperatur >10° C und <40° C sein.

Mall GmbH, Hüfinger Str. 39 – 45, 78166 Donaueschingen

- Die empfohlene Temperatur der Komponenten beim Mischen beträgt 15° C - 25° C.
- Alle Eigenschaften beziehen sich auf eine Temperatur von + 23° C ohne Zugluft und eine relative Luftfeuchtigkeit von 50 %.
- Die Untergründe Glas, glasierte Keramik, Emaille, Kunststoffe, Estriche sind nicht durch die ETA's abgedeckt.

**Besondere Hinweise:**

- Nicht mit anderen Baustoffen mischen.
- Die Einbautiefe des Dichtstoffes muss größer sein als die Eindringtiefe der Flüssigkeit in den Beton.
- Bei Arbeiten im Geltungsbereich des Wasserhaushaltsgesetzes (z.B. Tankstellen und Umfüllstationen) sind die Vorgaben der Europäisch Technischen Zulassung zu beachten.
- Weitere Hinweise zur Fugenausbildung sind den Anhängen 1 und 3 der Europäisch Technischen Zulassungen zu entnehmen.

### **Untergrundvorbereitung**

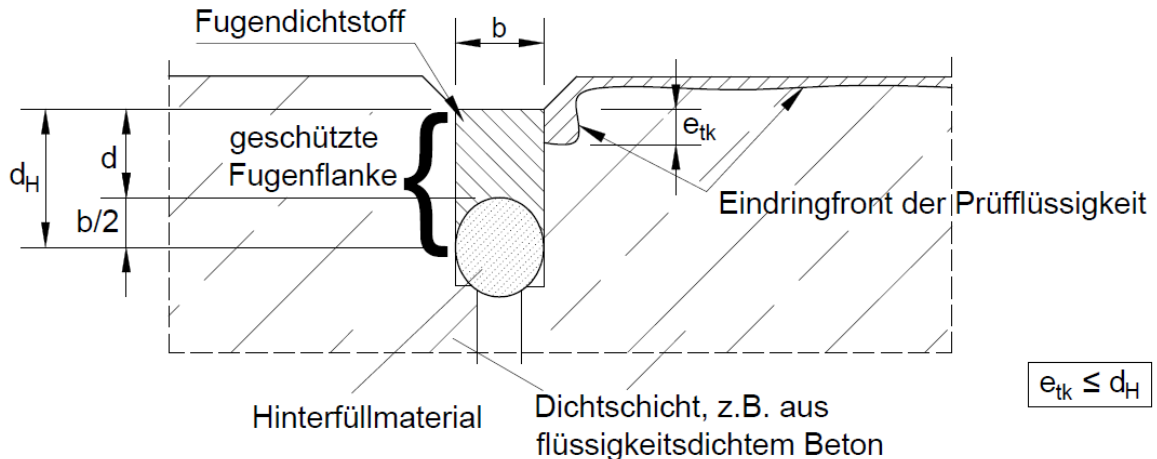
- Fugenwandungen müssen fest, staub-, ölfrei, frei von haftungsmindernden Bestandteilen und trocken sein. Alle Betonteile müssen eine umlaufende Fase von a = 3 bis 5 mm haben.
- Saugende Untergründe (z. B. Betonfertigteile, Ortbeton, Faserbeton) erhalten einen Voranstrich mit weber.tec 973, 2-Komp.-Primer.
- Nichtsaugende Untergründe, wie z. B. Glas, glasierte Keramik, Kunststoffe, Polymerbeton auf UP-Harzbasis werden mit weber.tec 974, 1-Komp.-Primer grundiert.
- Unbeschichteter Stahl bzw. Stahl mit einer Beschichtung auf Basis einer kathodischen Tauchlackierung werden mit weber.tec 975 grundiert.
- Die Ablüfzeit zwischen Auftrag des Primers weber.tec 973 und Fugenmasse beträgt 60 Minuten und bei Verwendung des Primers weber.tec 974 10 Minuten. Die Ablüfzeit für weber.tec 975 beträgt mindestens 2 Stunden. Diese Werte sind maßgebend für + 23° C und 50% rel. Luftfeuchte. Eine Wartezeit von 4 Stunden darf nicht überschritten werden.
- Die Fuge ist vor Auftrag des Primers und Fugenmasse mit einem geeigneten Hinterfüllmaterial zu füllen, z. B. weber.sys Fugenhinterfüllmaterial aus geschlossenzelligem Polyethylen-Schaum, 1/3 breiter als die Fugenbreite.
- Der Beton muss mindestens 7 Tage alt sein und mindestens 70% der 28-Tage-Festigkeit erreicht haben. Die Fugenbreite in befahrenen Flächen soll 20 mm nicht überschreiten.

### **Verarbeitung**

- Härter (oberer Behälter) in Grundmasse entleeren und beide Komponenten mit Bohrmaschine und aufgesetztem Rührpaddel mind. 3 Minuten intensiv, rückstandsfrei (Boden und Wandungen beachten) mischen.
- Die Bodenfugen sollen in einem Guss vergossen oder verspritzt werden.
- Geeignete Werkzeuge zum Einspritzen sind Druckluftspritzen für größere Flächen, oder die weber.sys Handdruckspritze Nr. 2 für kleinere oder sanierungsbedürftige Fugen.
- Die Abfüllung der Spritzen aus dem 2,5 l Gebinde erfolgt mit Hilfe der zugehörigen Abfüllplatte, z. B. weber.sys Abfüllplatte für die Handdruckspritze Nr.2.
- Das maximale Gefälle der Fugen beträgt 2%.

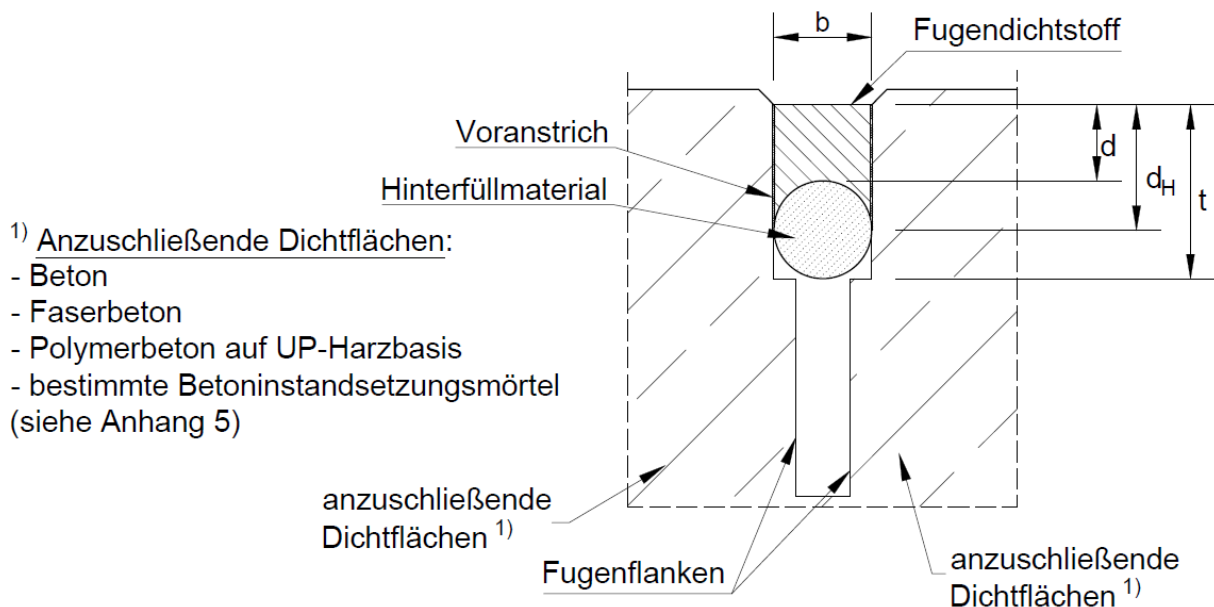
## 5.2 Fugenkonstruktion

### 5.2.1 Befahrbar Fugenkonstruktion, Nachweis gegen etwaige Hinterläufigkeit von wassergefährdenden Stoffen



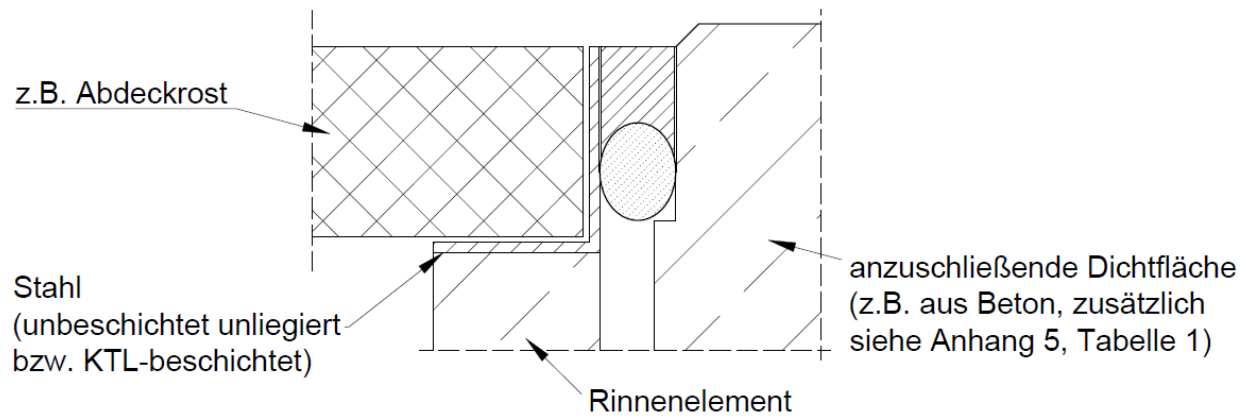
- $d_H$  = Haft-bzw. Kontaktfläche des Fugendichtstoffs an der Fugenflanke;  $d_H = d + b/2$   
 $b$  = Breite des Fugendichtstoffs  
 $d$  = Dicke des Fugendichtstoffs;  $d = (0,8 \text{ bis } 1,6) \times b$ ; nur für Fugenbreiten bis 20 mm  
 $e_{tm}$  = mittlere Eindringtiefe der wassergefährdenden Flüssigkeit  
 $e_{tk}$  = charakteristische Eindringtiefe der wassergefährdenden Flüssigkeit;  $e_{tk} = e_{tm} \times 1,35$

### 5.2.2 Befahrbar Fugenkonstruktion, Raumfuge mit Kontaktfläche Beton-Beton



- <sup>1)</sup> Anzuschließende Dichtflächen:  
 - Beton  
 - Faserbeton  
 - Polymerbeton auf UP-Harzbasis  
 - bestimmte Betoninstandsetzungsmörtel  
 (siehe Anhang 5)

### 5.2.3 Befahrbare Fugenkonstruktion, Raumfuge Kontaktfläche Beton – Stahl

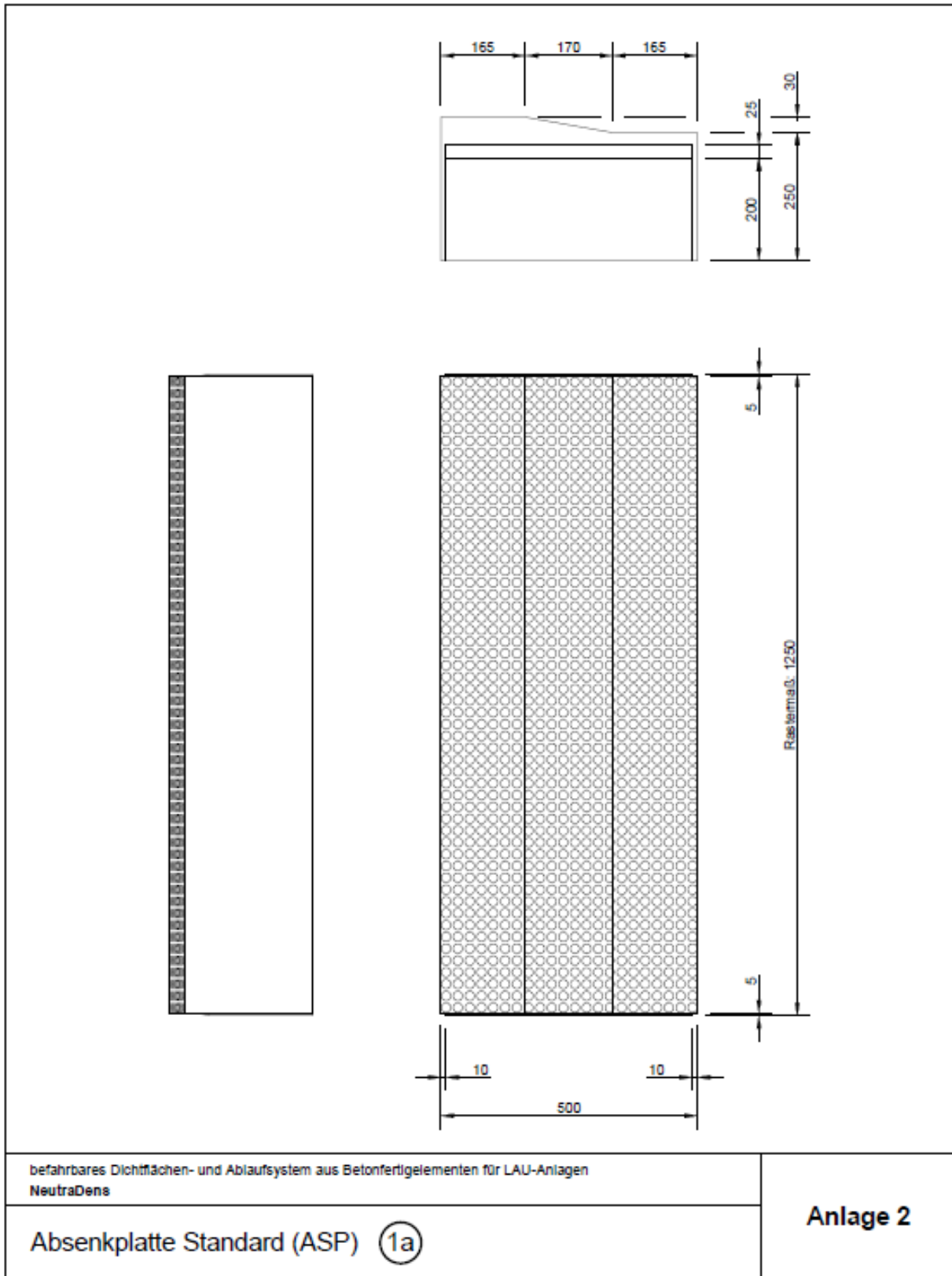


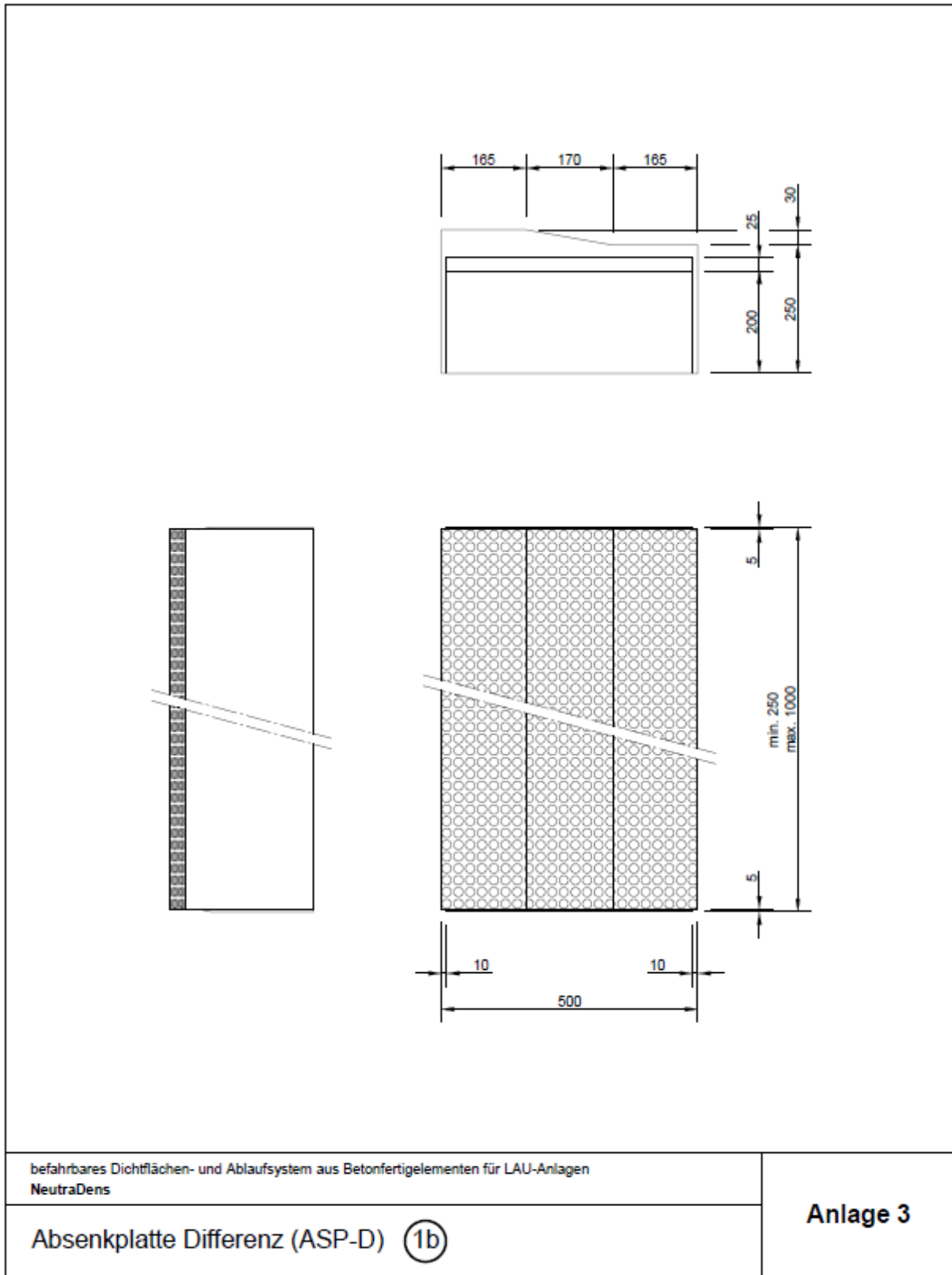
1) KTL-beschichteter Stahl nur zulässig mit einer kathodischen Tauchlackierung auf Basis von aminiertem, wasserunlöslichem Epoxidharz auf Bisphenol A

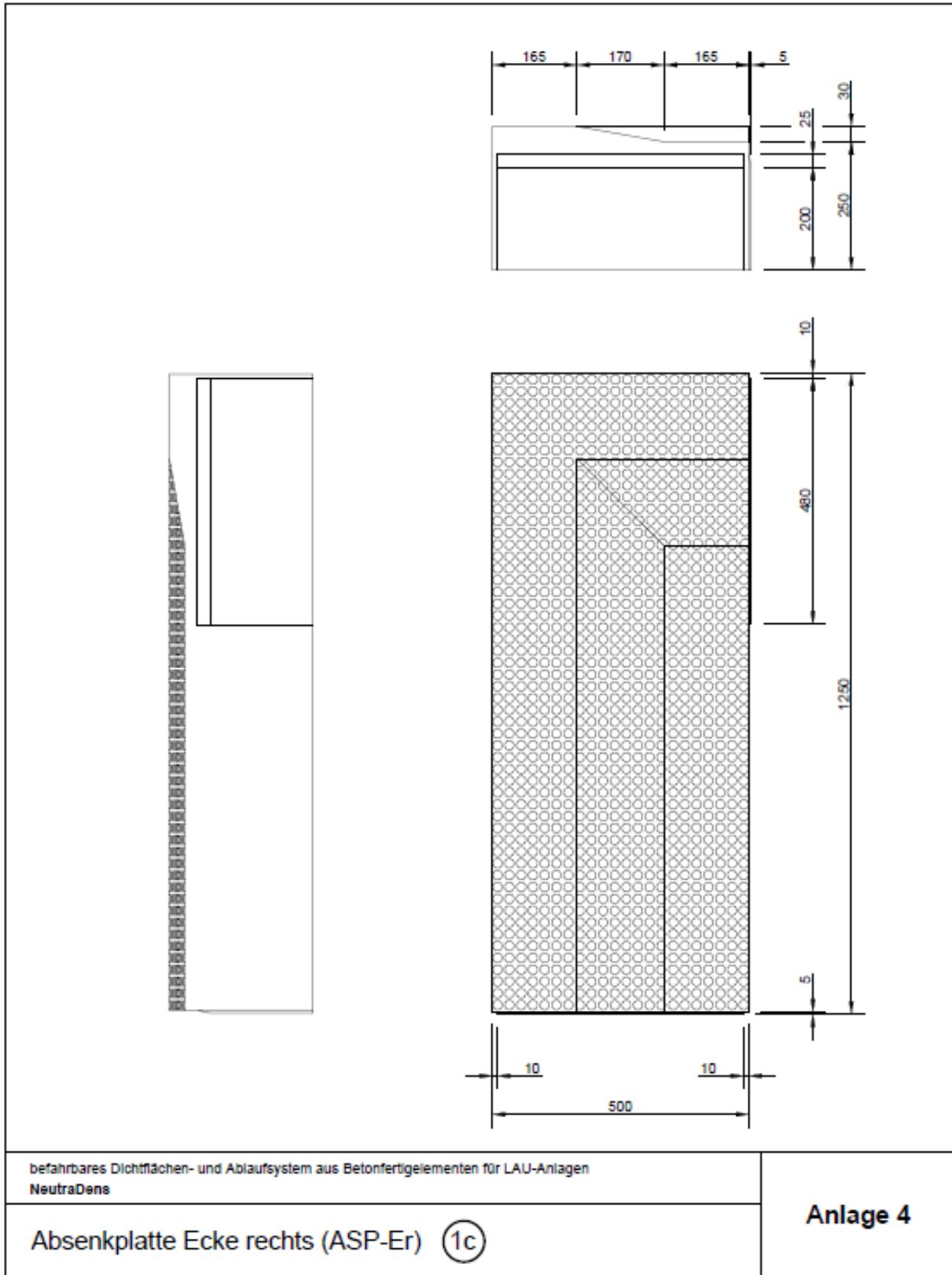
Stahl (unbeschichtet unlegiert bzw. KTL-beschichtet <sup>1)</sup>)

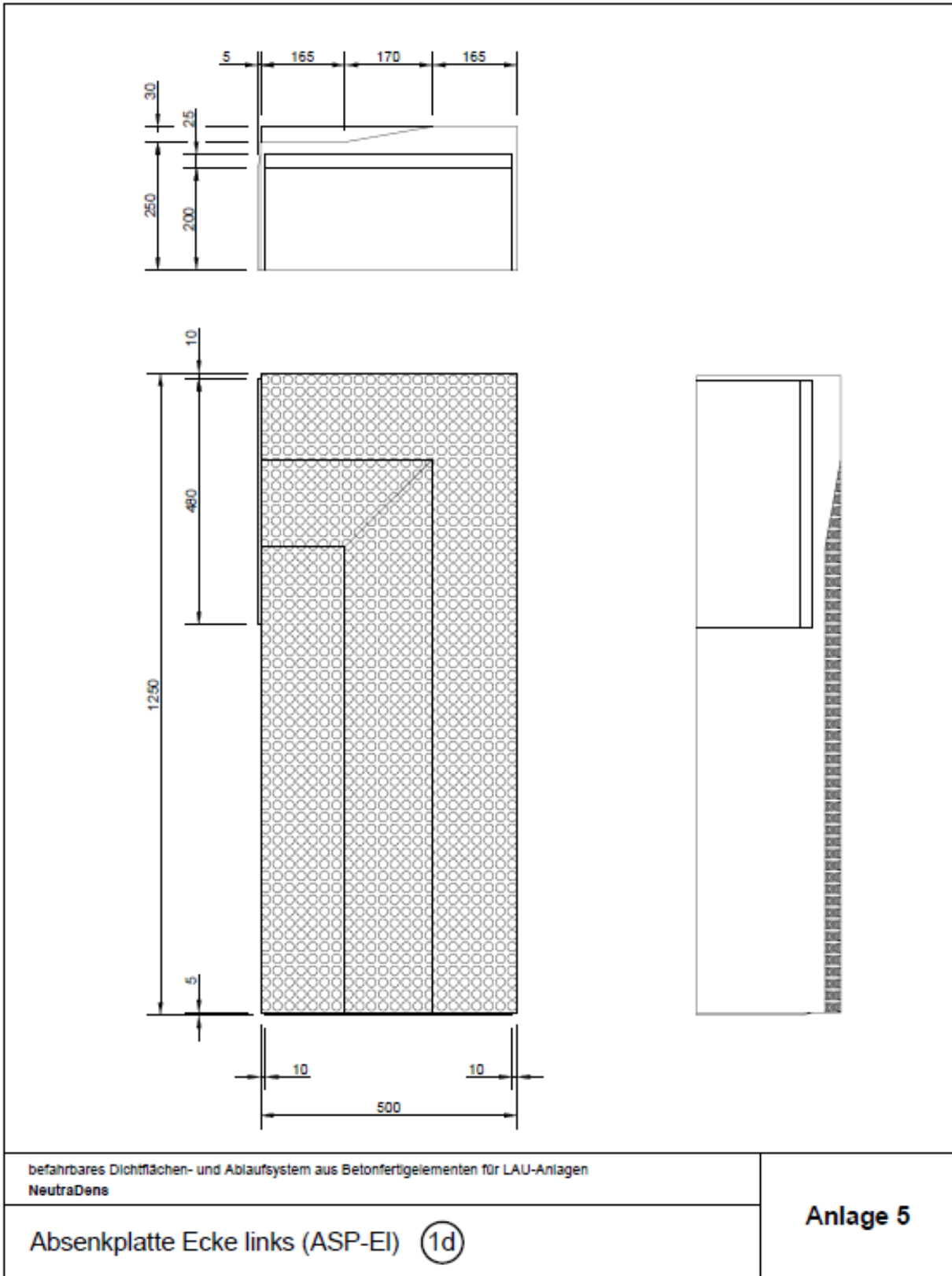
**6 Anlage**

**6.1 Zeichnungen**

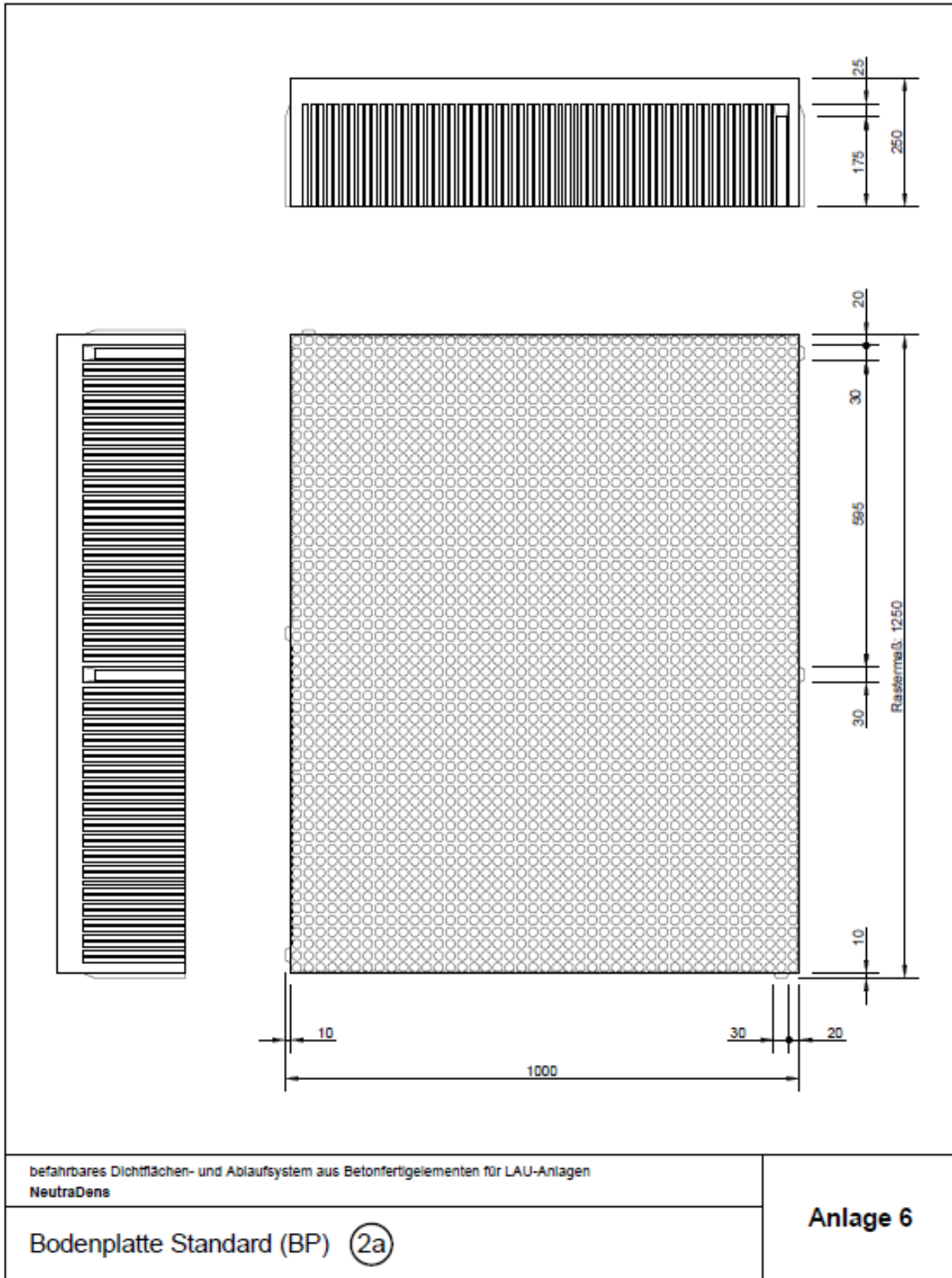


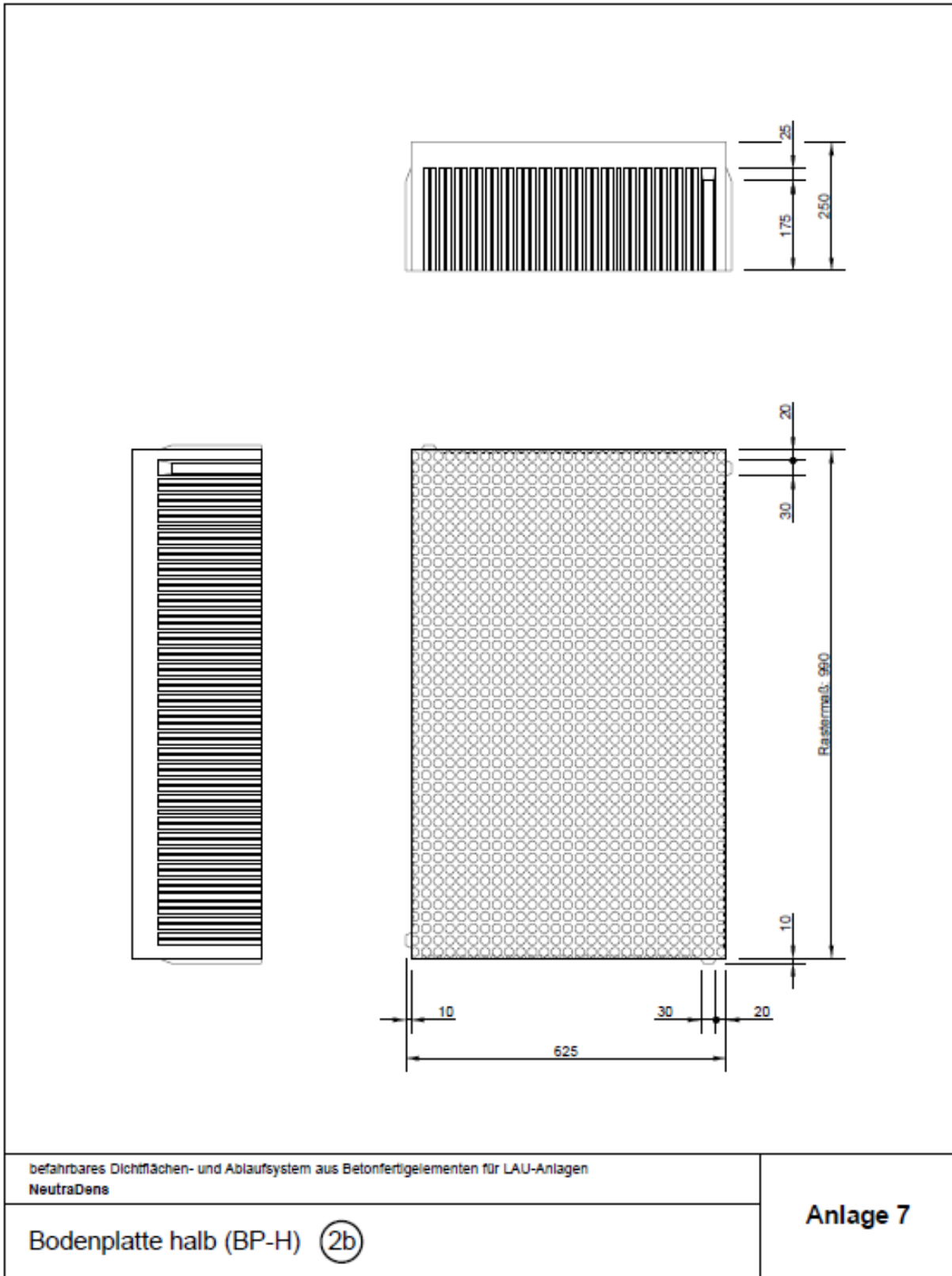


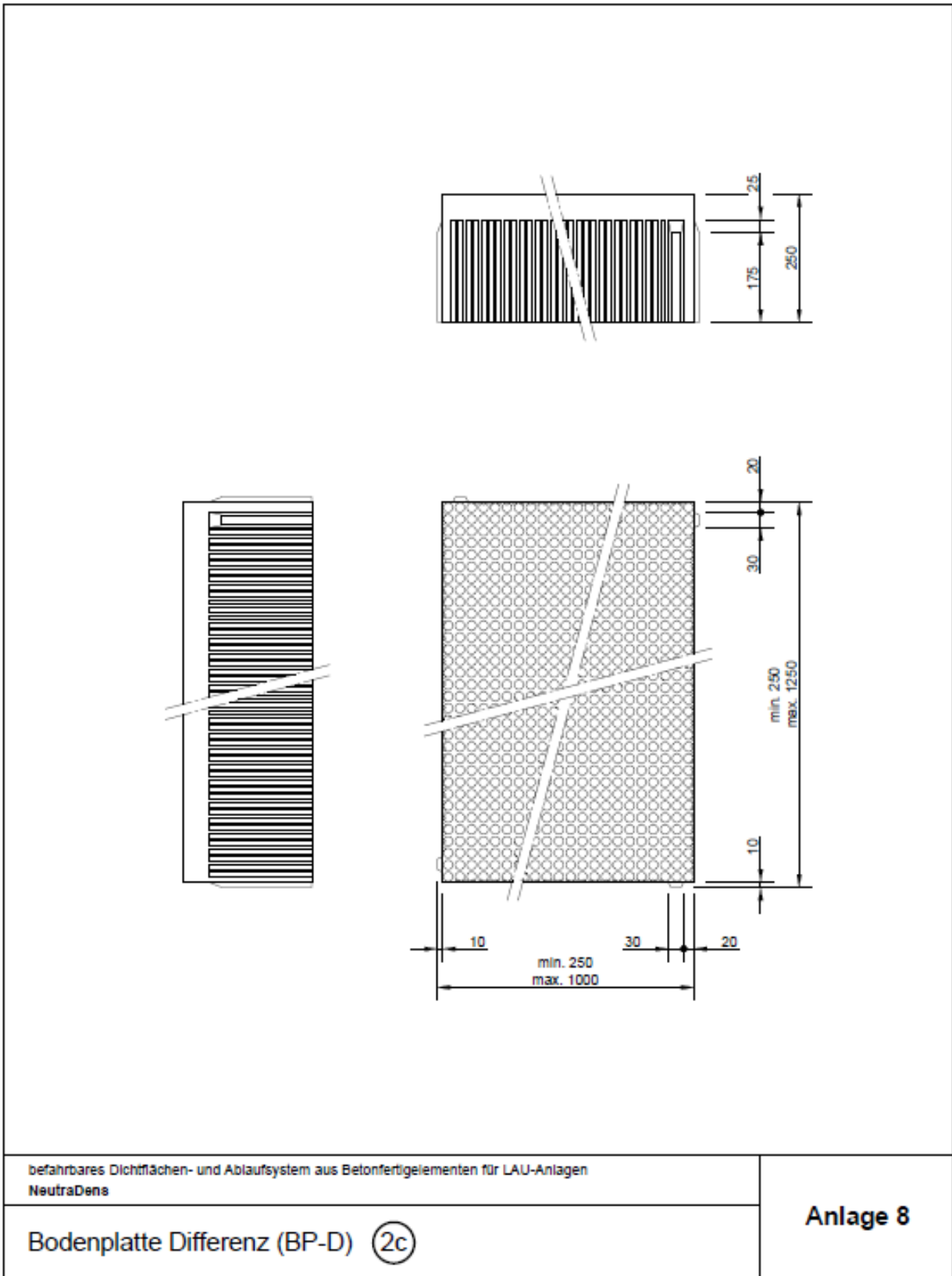


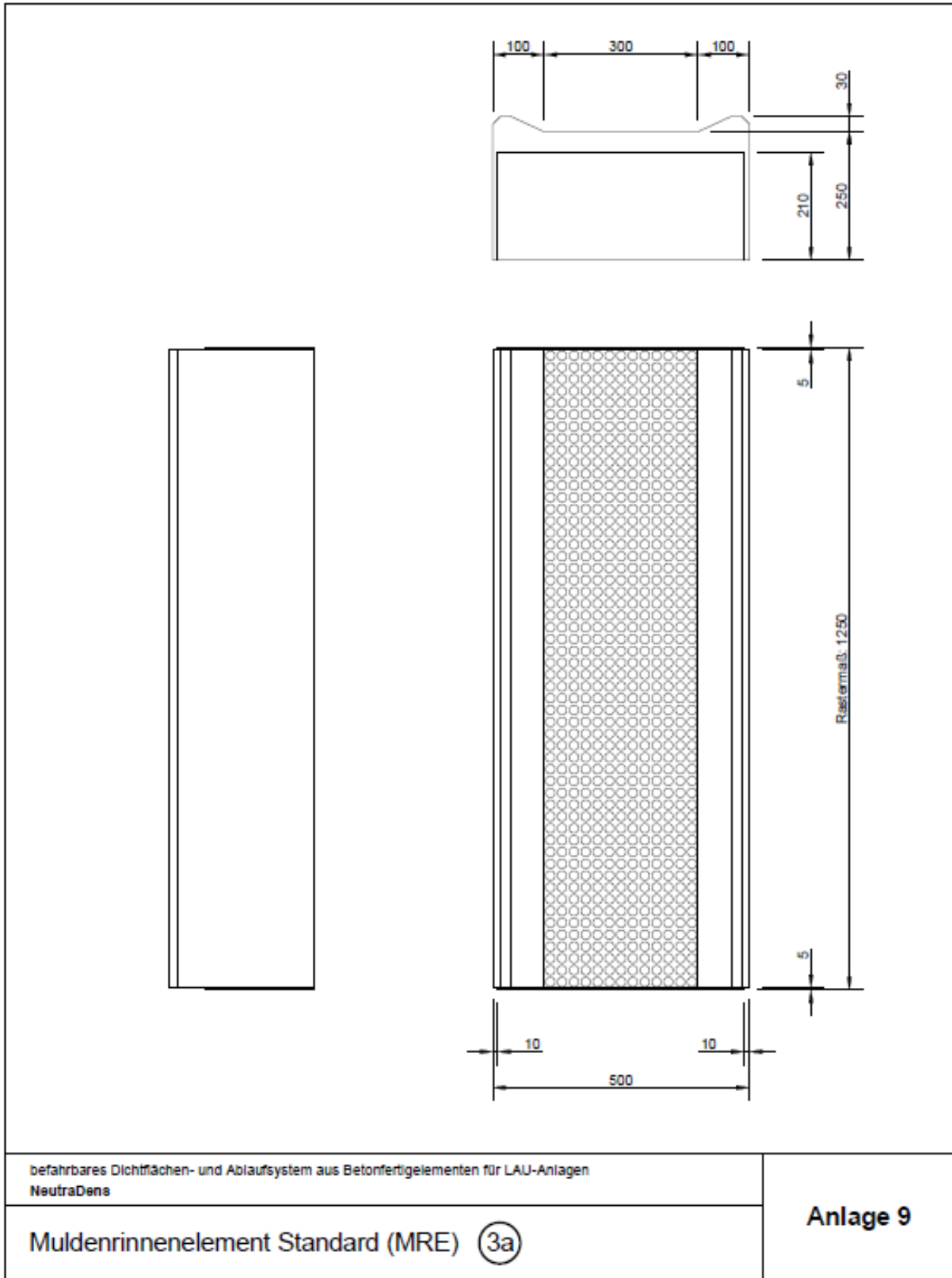


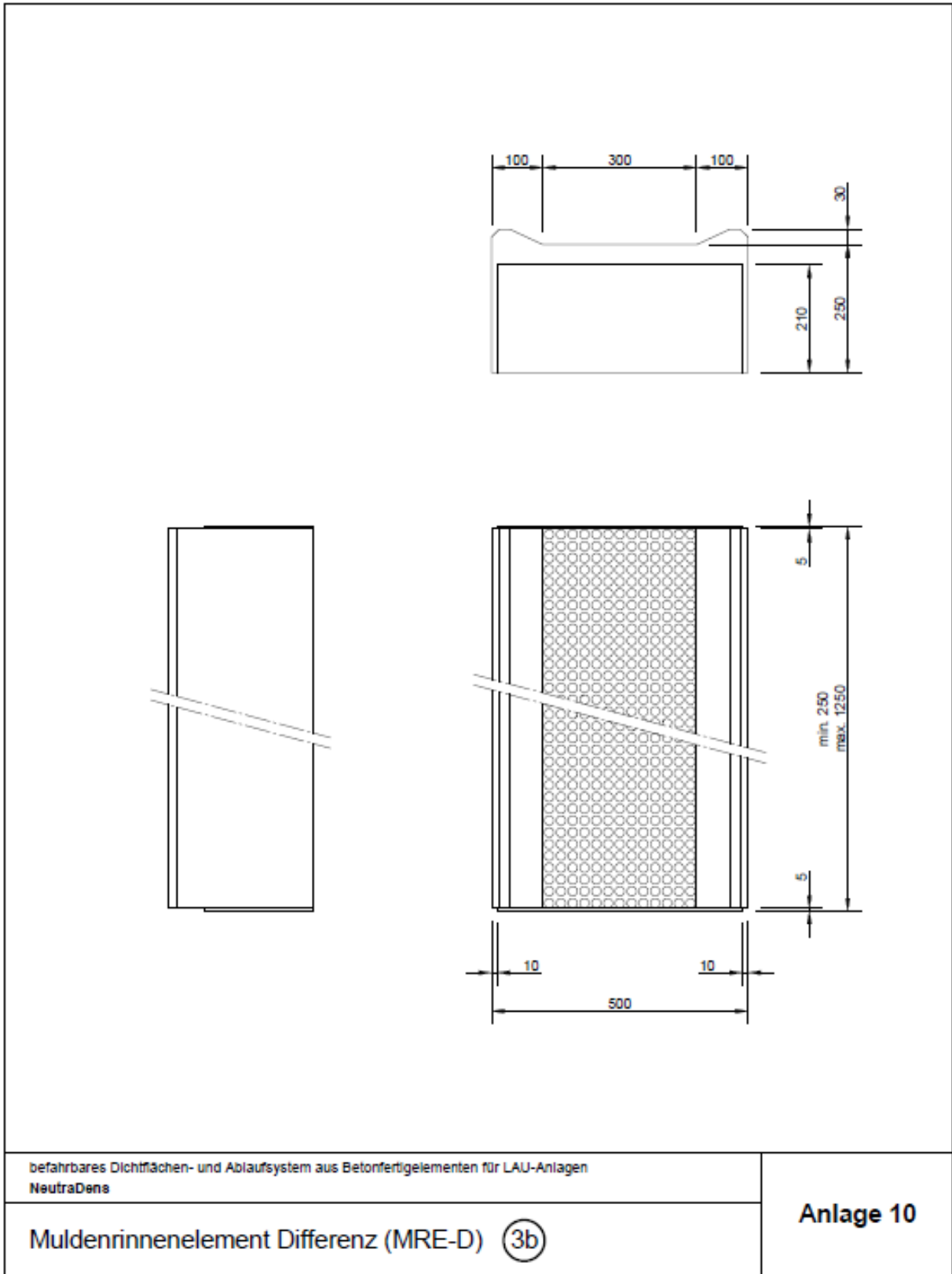


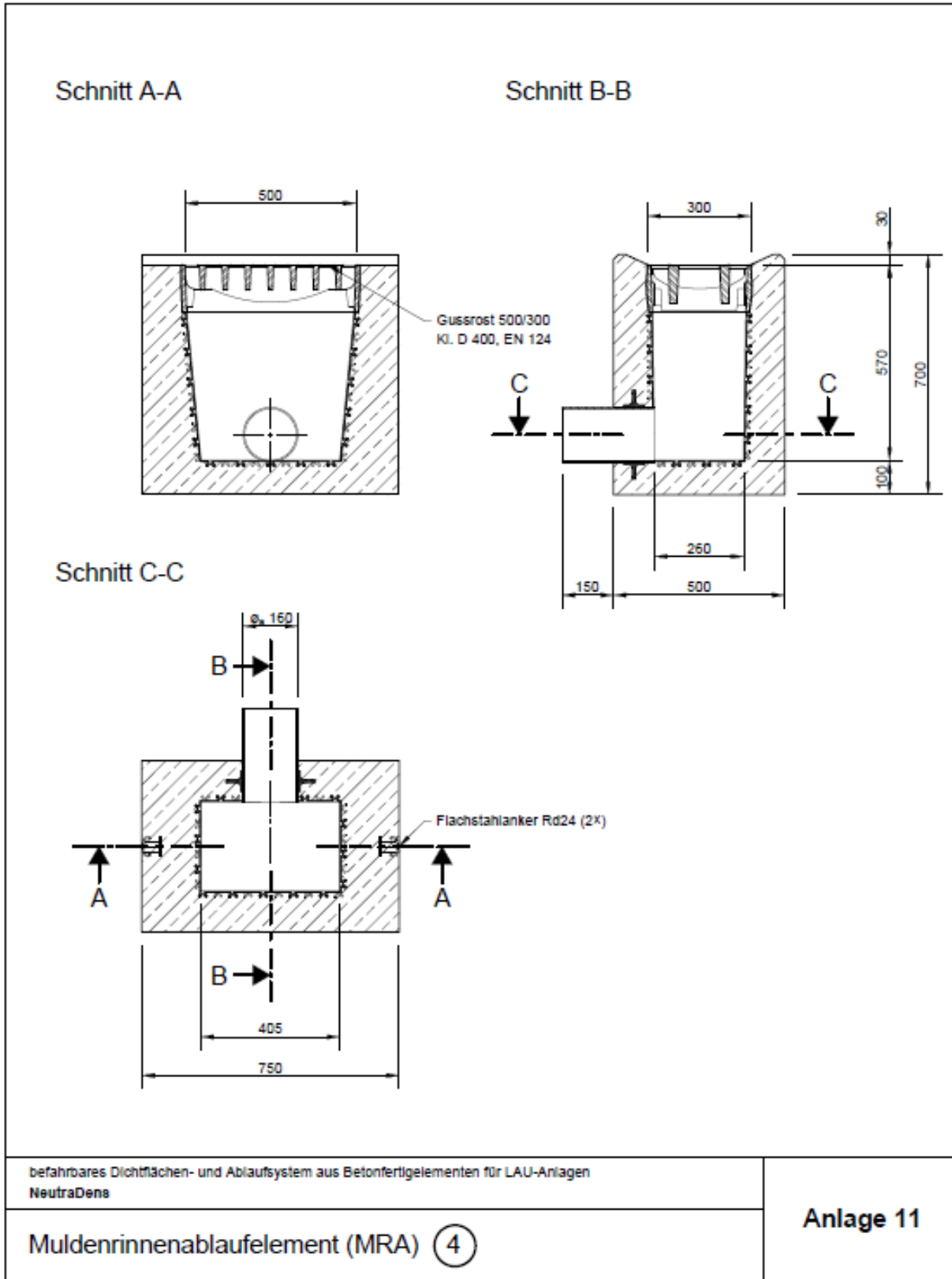


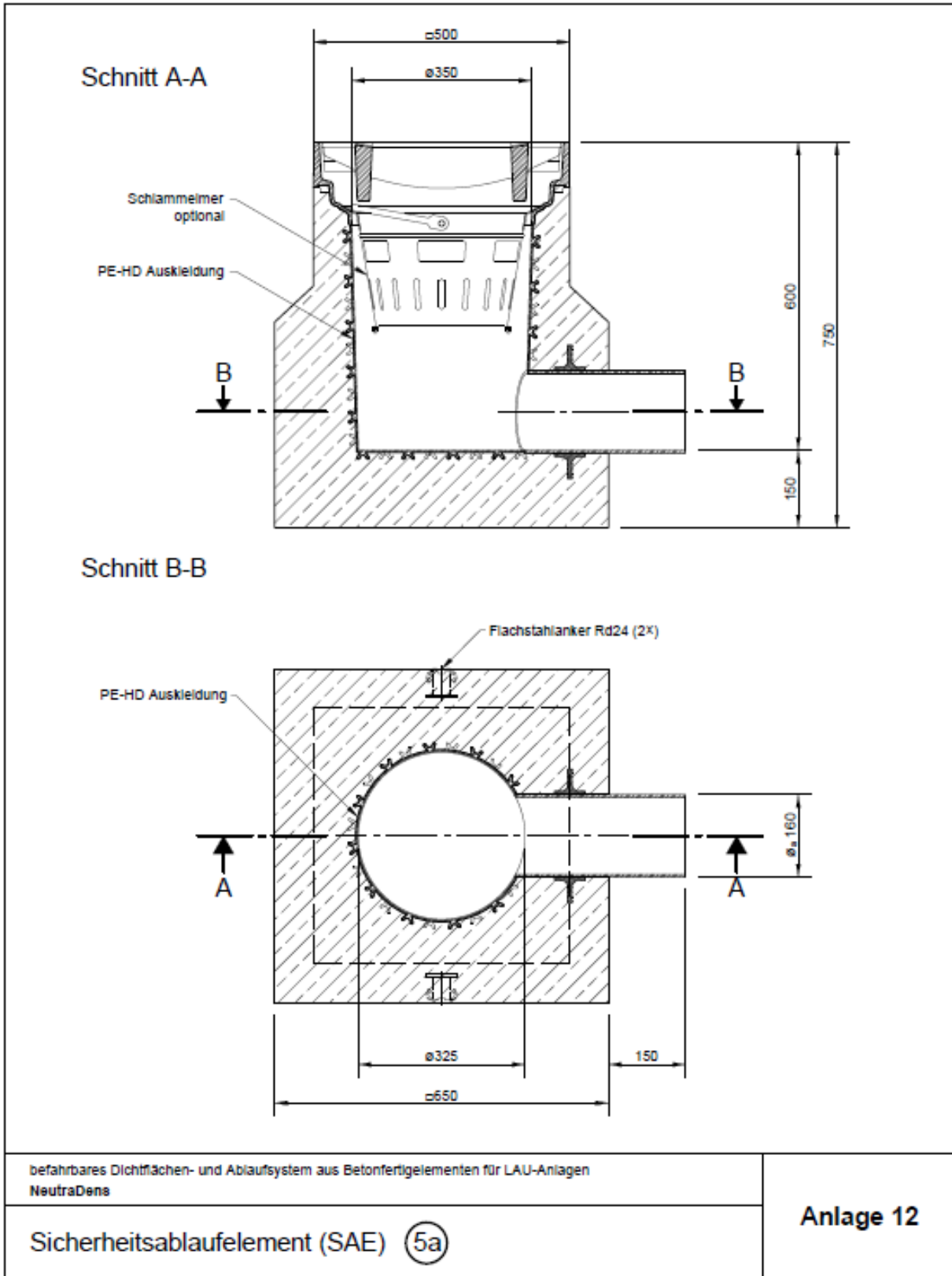


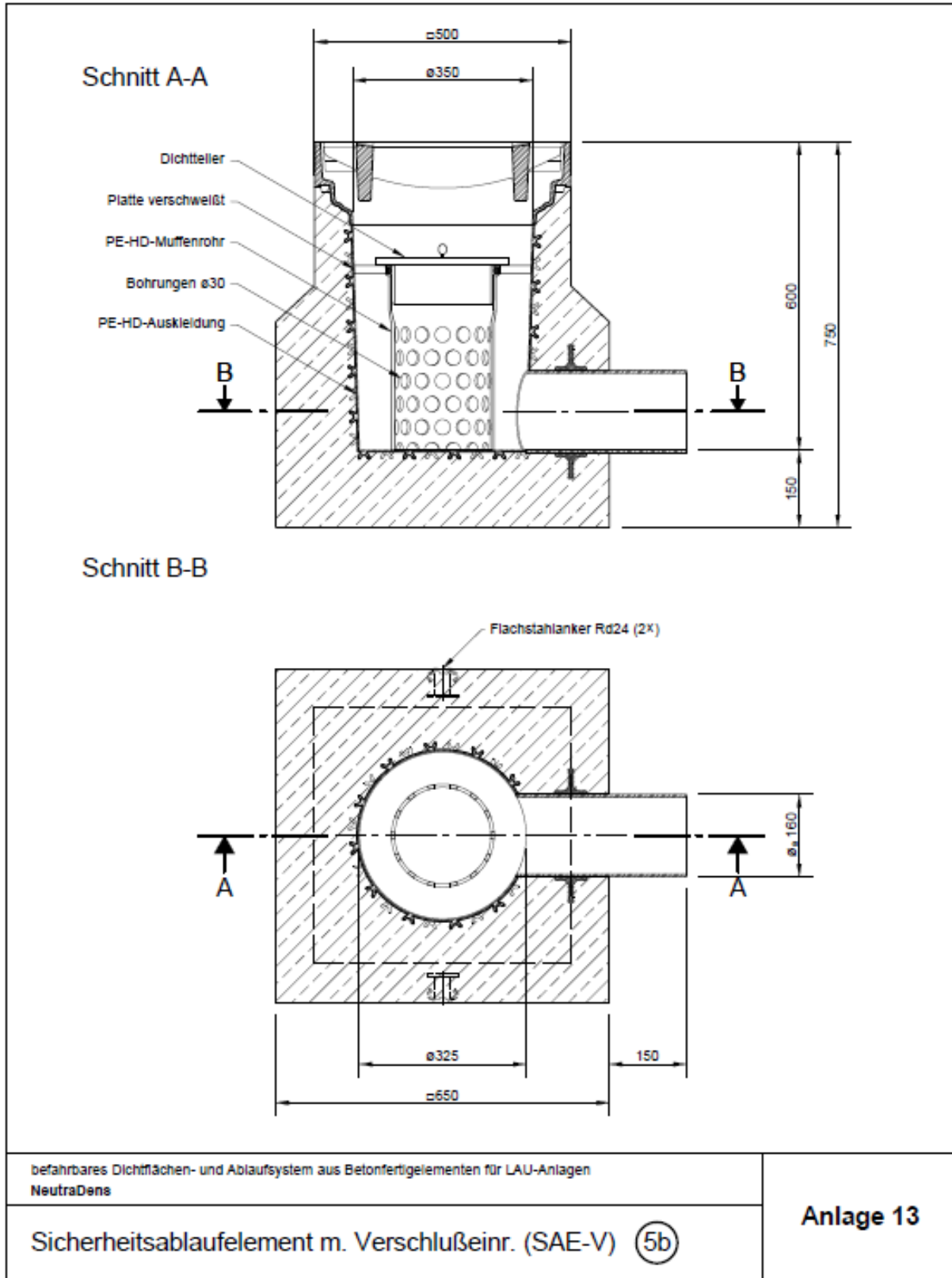




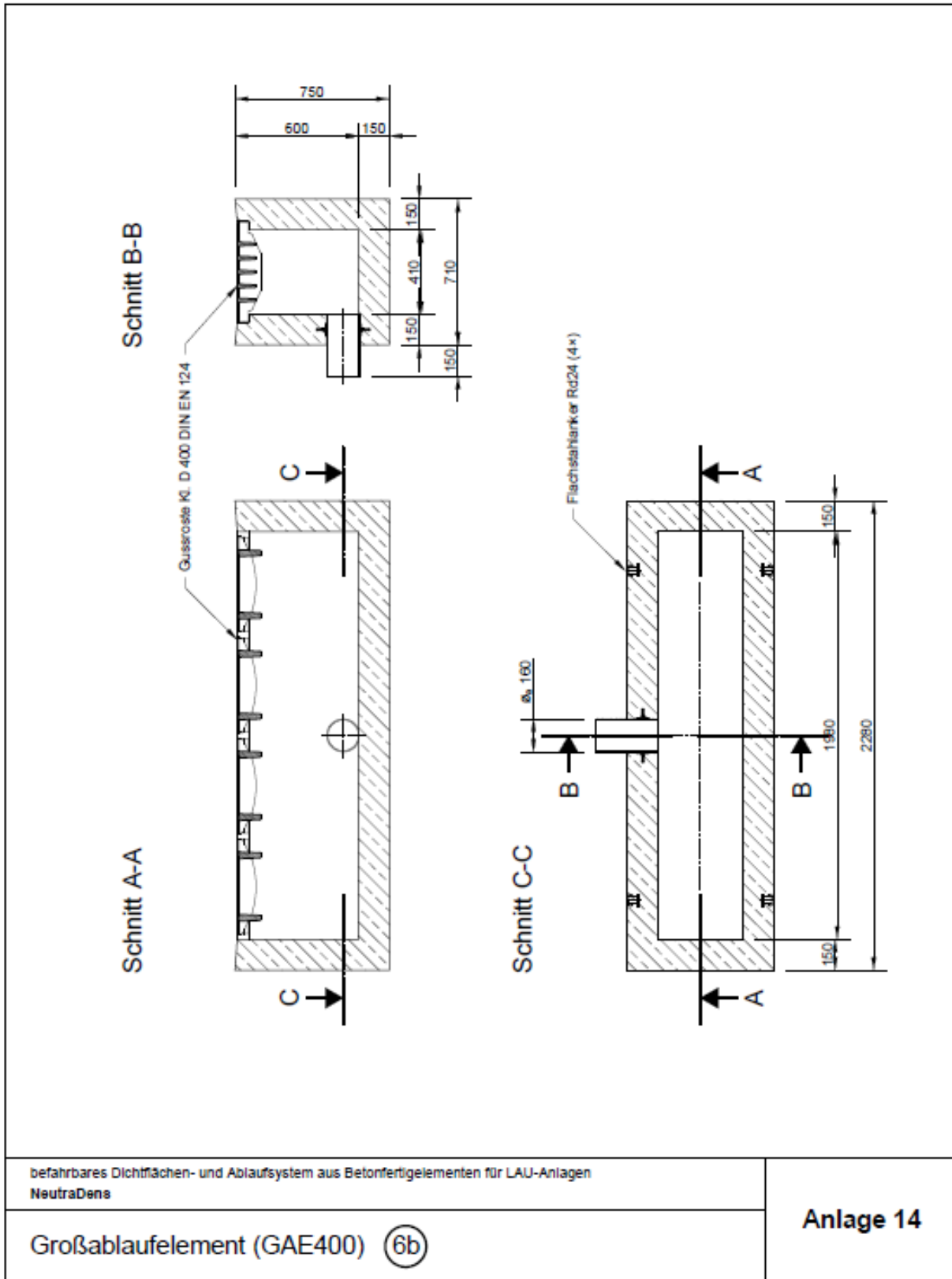


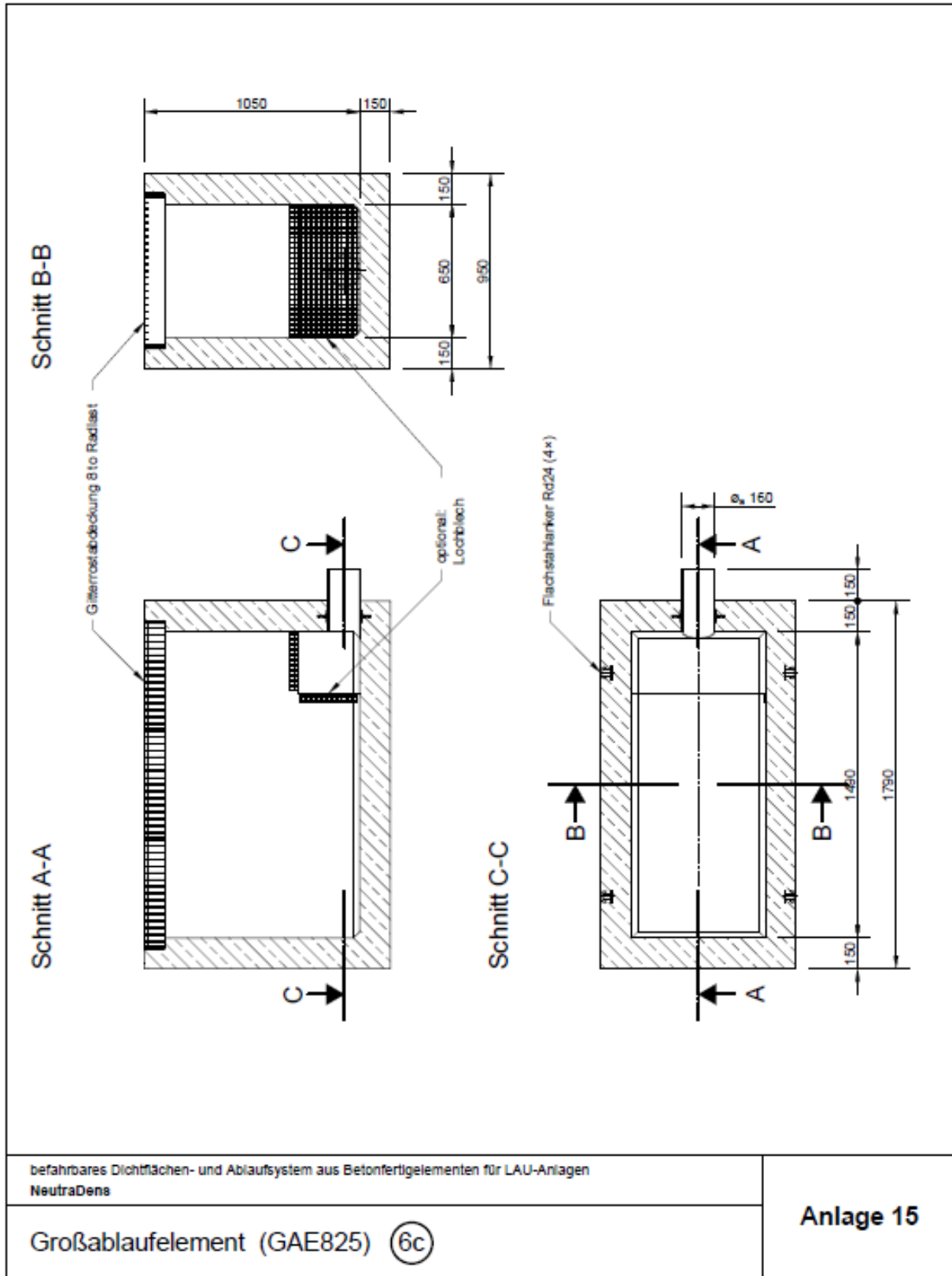


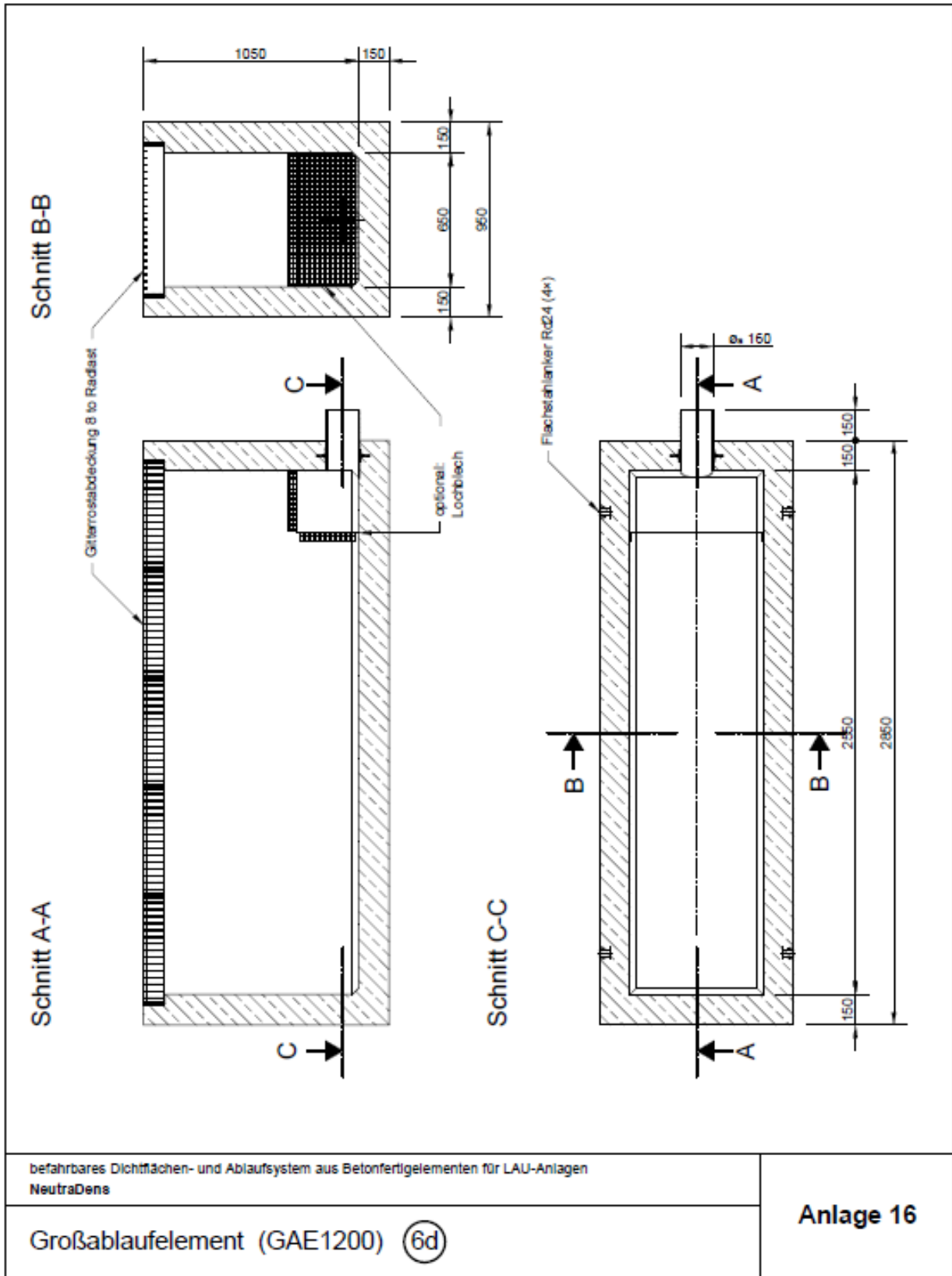


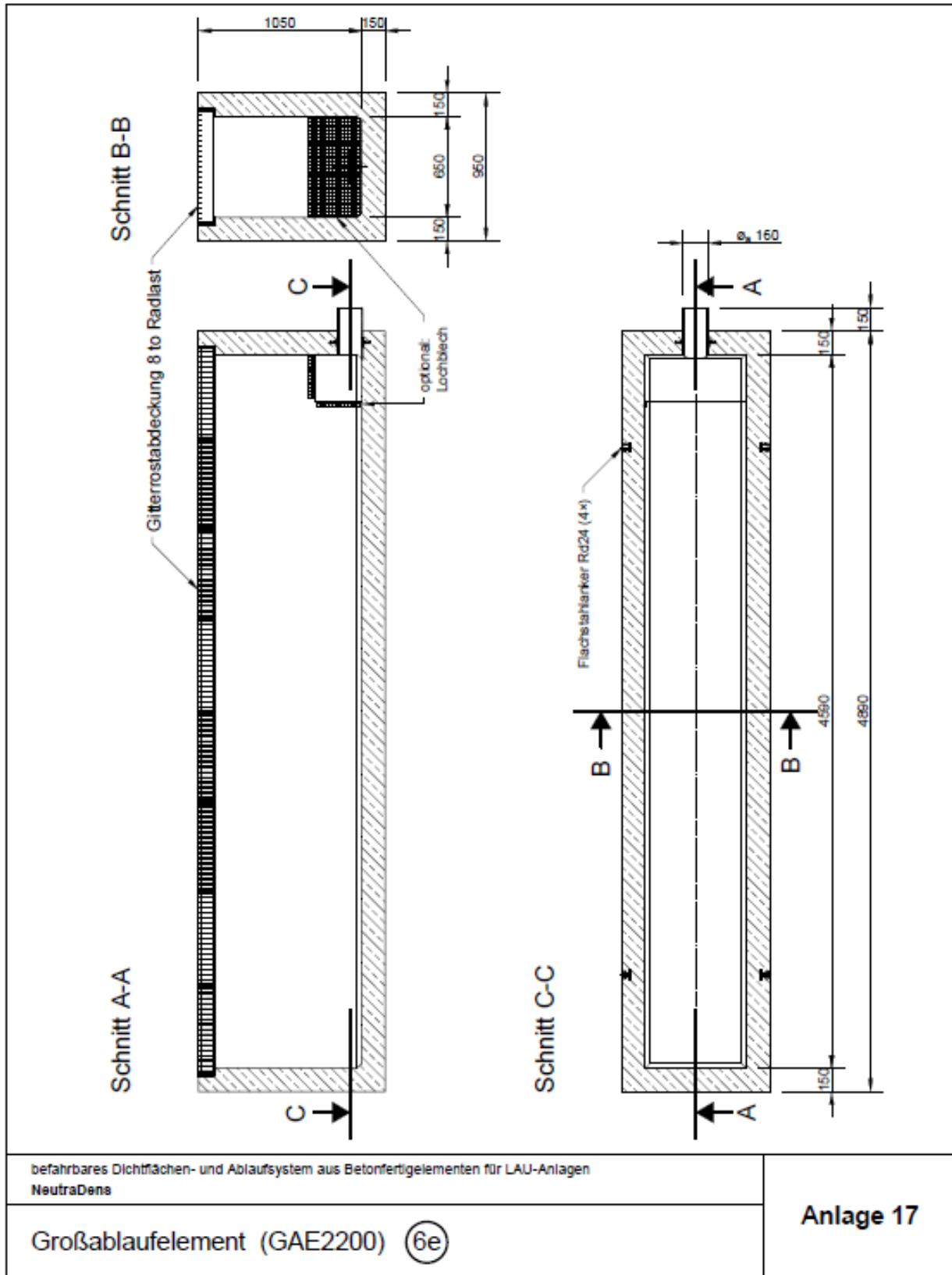


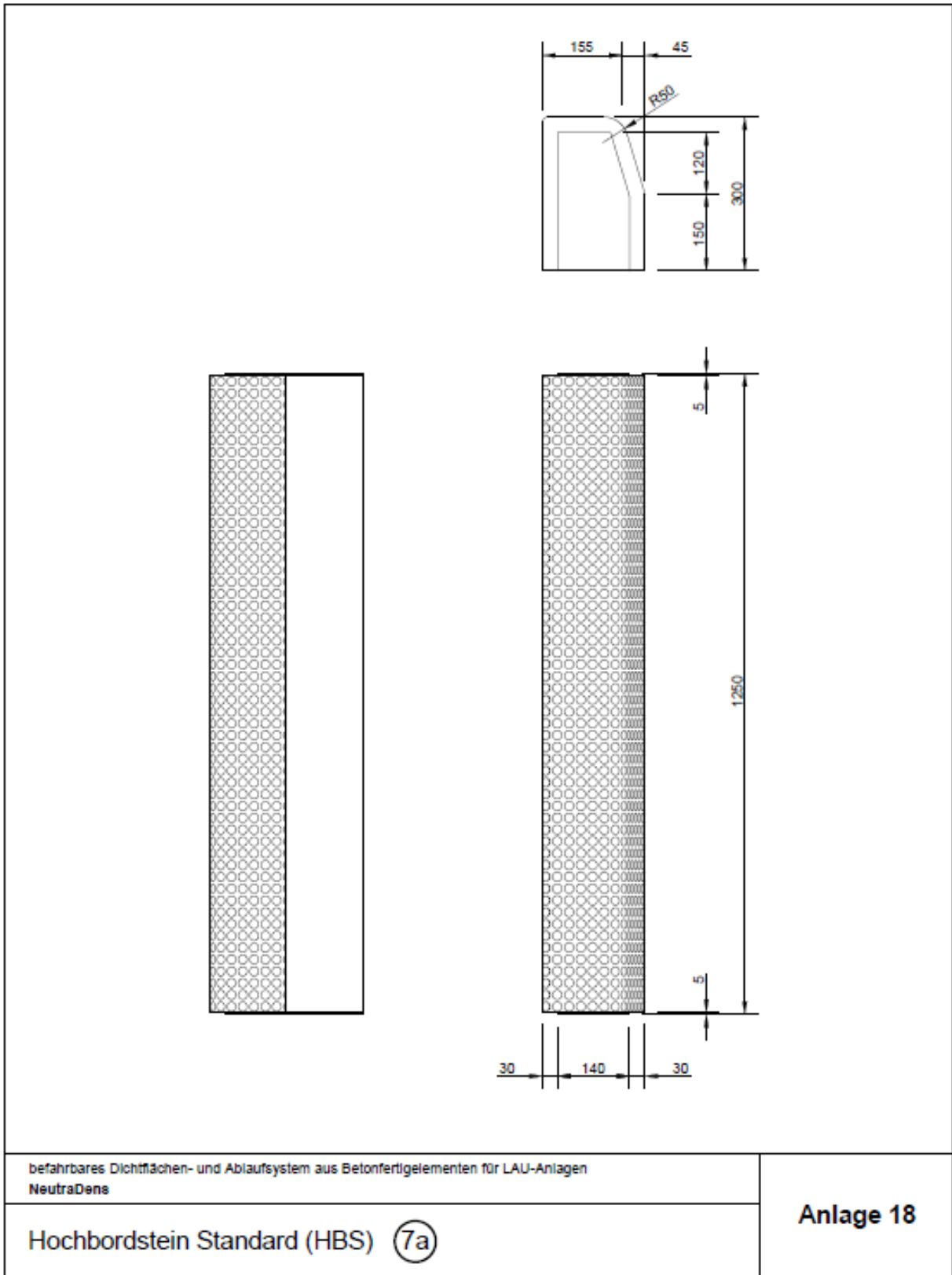




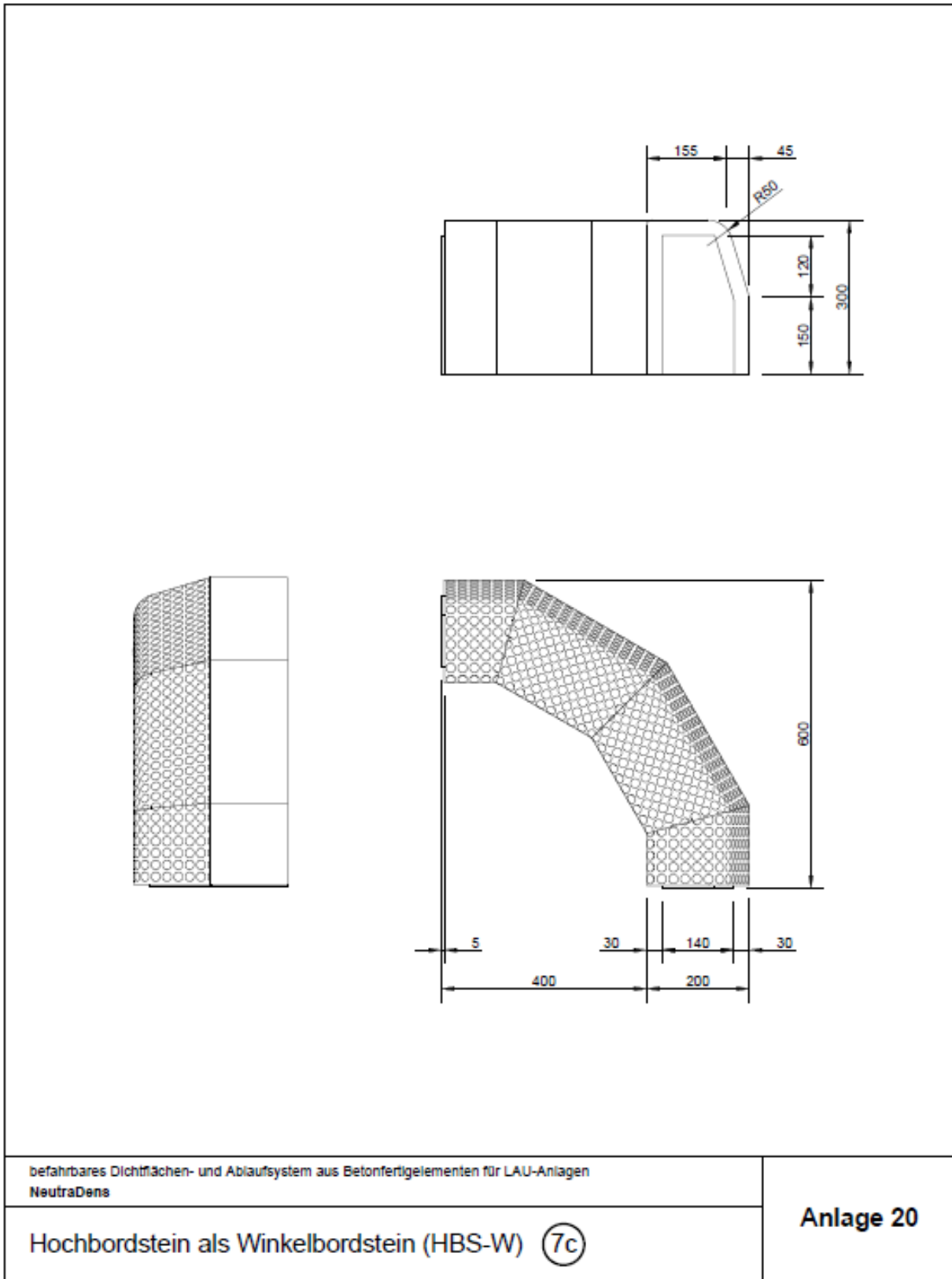


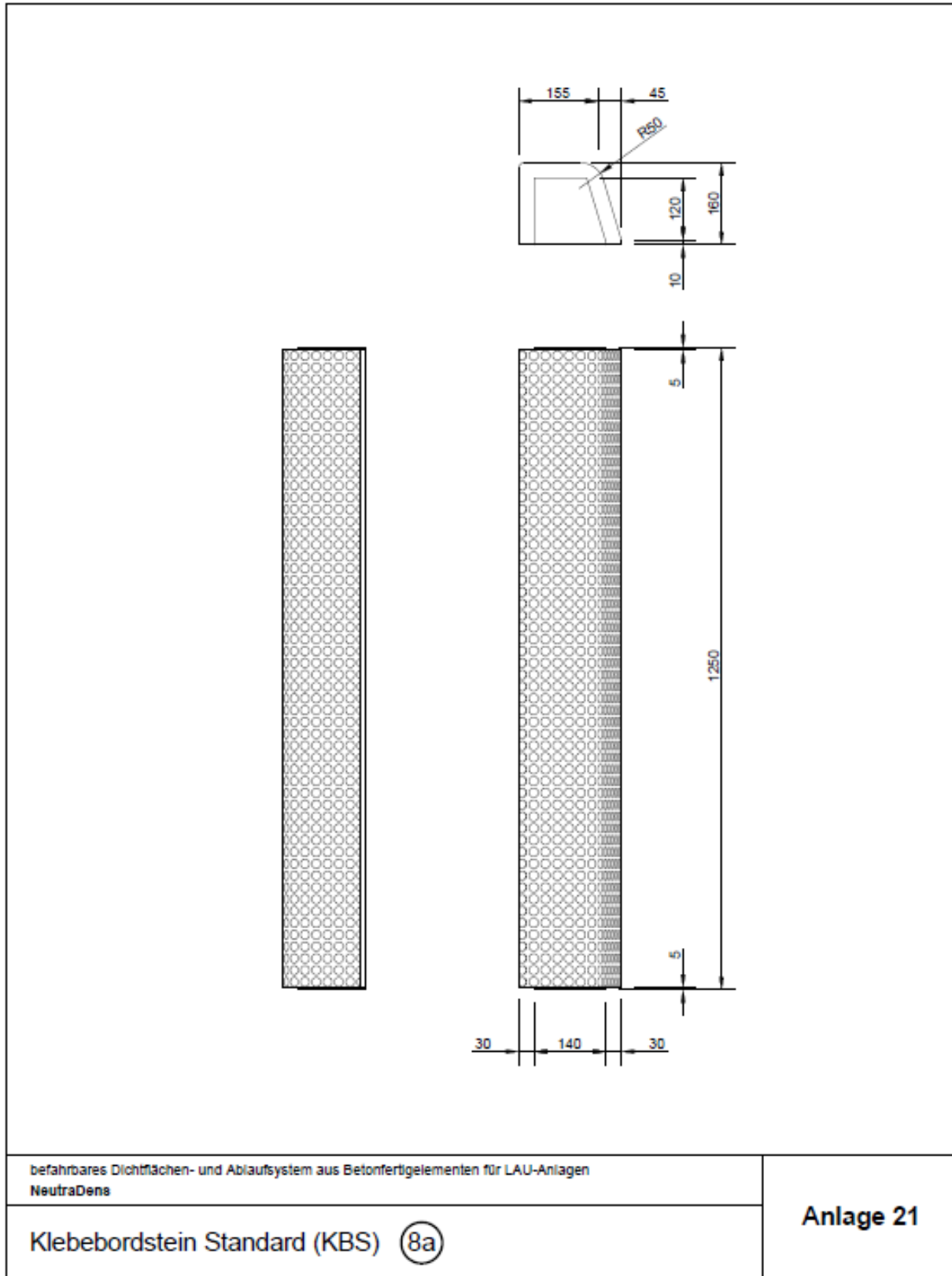




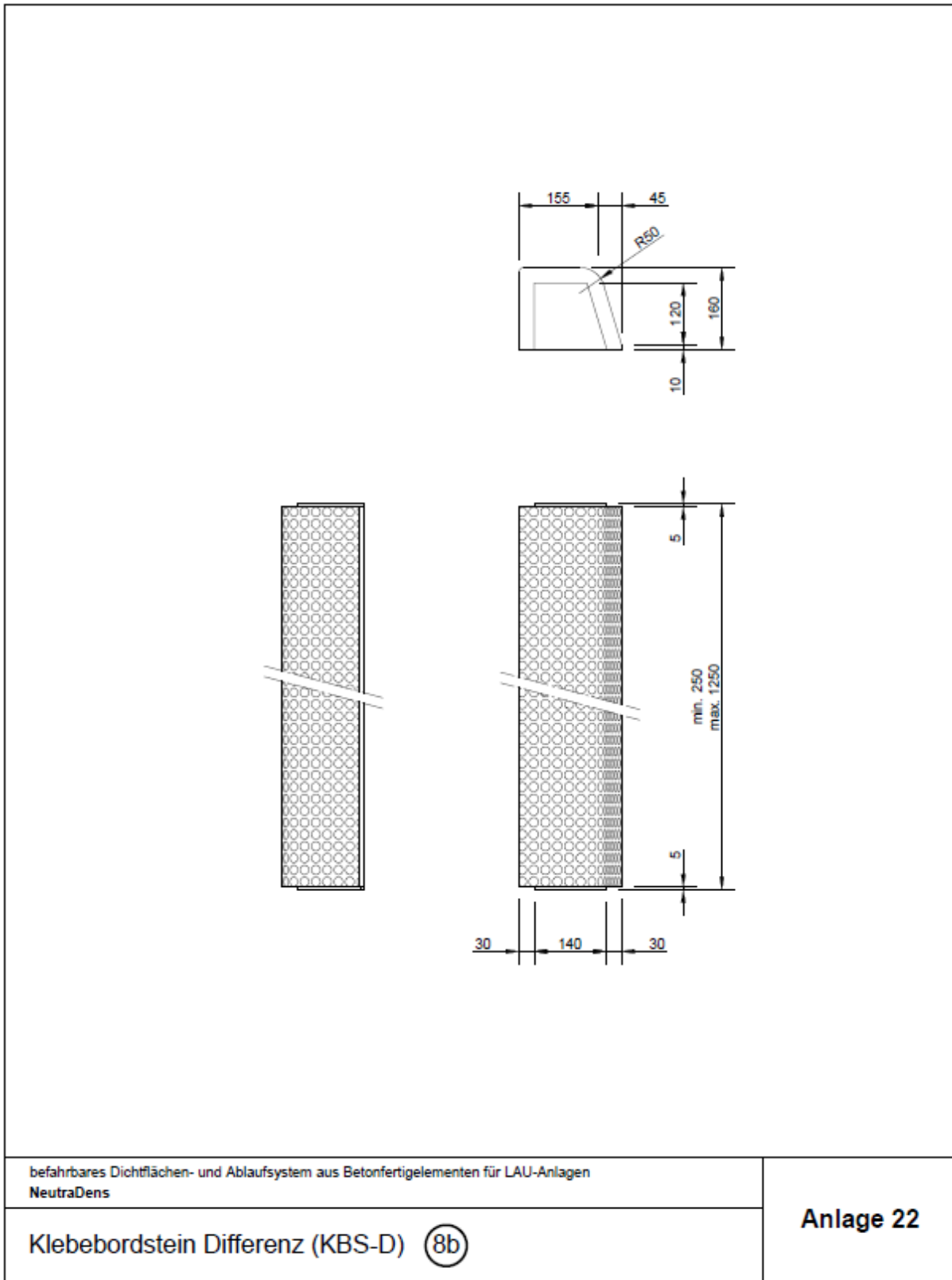


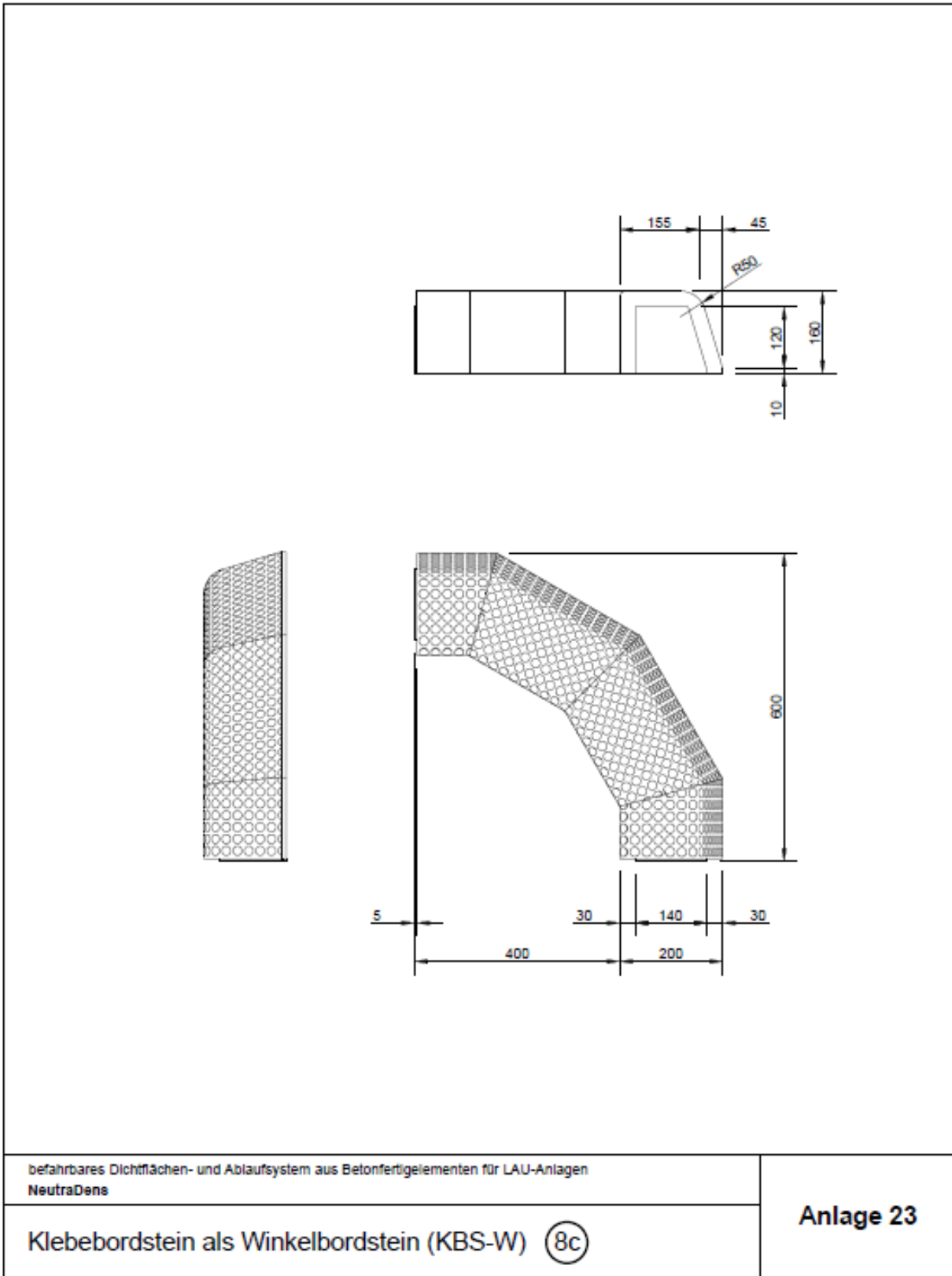
<p>befahrbares Dichtflächen- und Ablaufsystem aus Betonfertigelementen für LAU-Anlagen NeutraDens</p>	
<p>Hochbordstein Differenz (HBS-D) (7b)</p>	
<p><b>Anlage 19</b></p>	



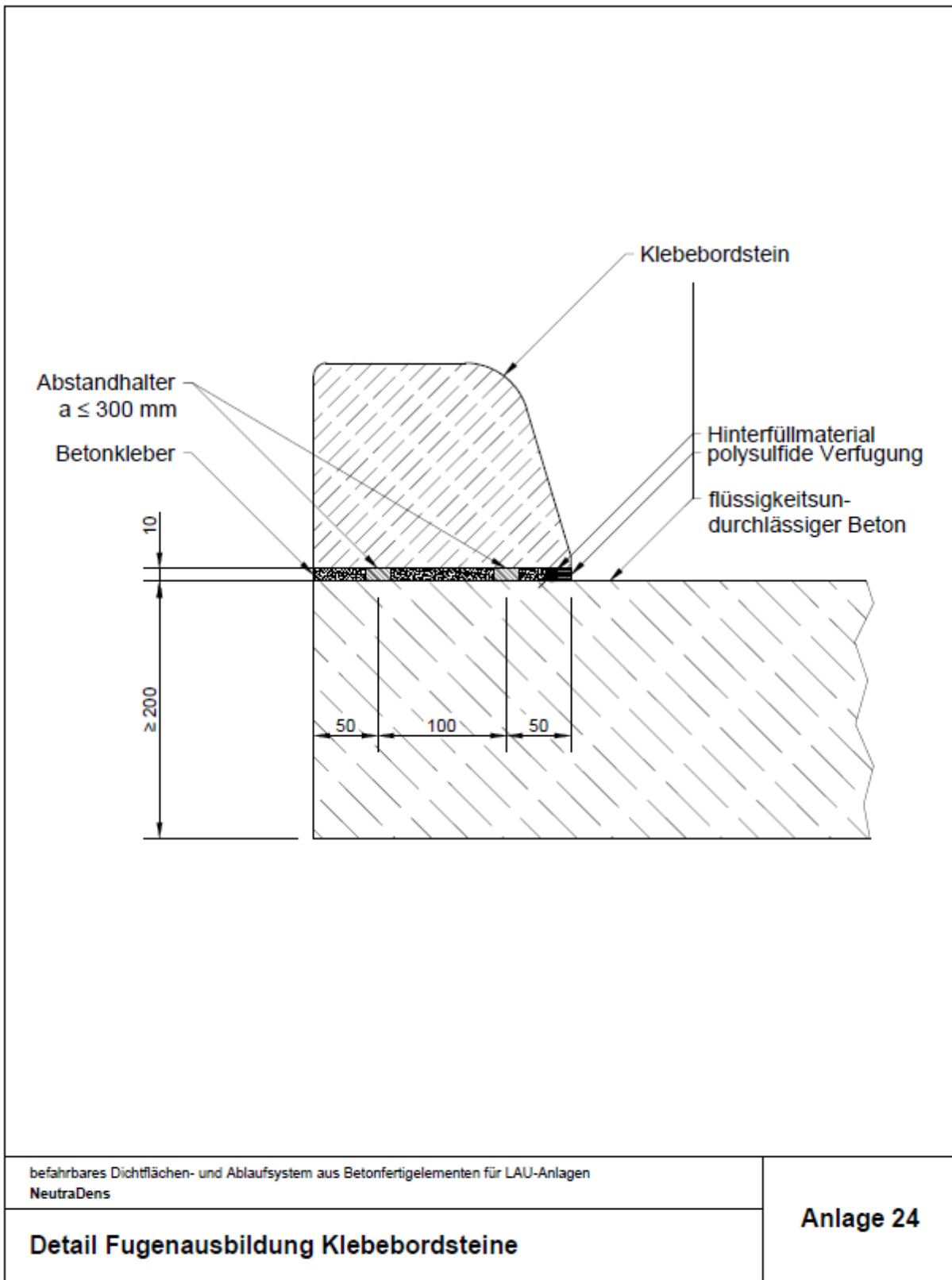








## 6.2 Ergänzende Angaben zur Fugenausbildung



### 6.3 Objektansichten



Bild 1 Tank und Waschfläche – Verlegung NeutraDens System



Bild 2 NeutraDens Bodenplatten - schwerlasttauglich



Bild 3 NeutraDens Bodenplatten – schwerlasttauglich



Bild 4 Detail NeutraDens Absenkplatte mit Eckelement



Bild 5 Detail NeutraDens Muldenrinne



Bild 6 NeutraDens Muldenablaufelement



Bild 7 NeutraDens Sicherheitsablauf Pultform



Bild 8 Beispiel Waschplatz mit NeutraCon 2200V Vorschlammfang und NeutraDens Absenkplatten

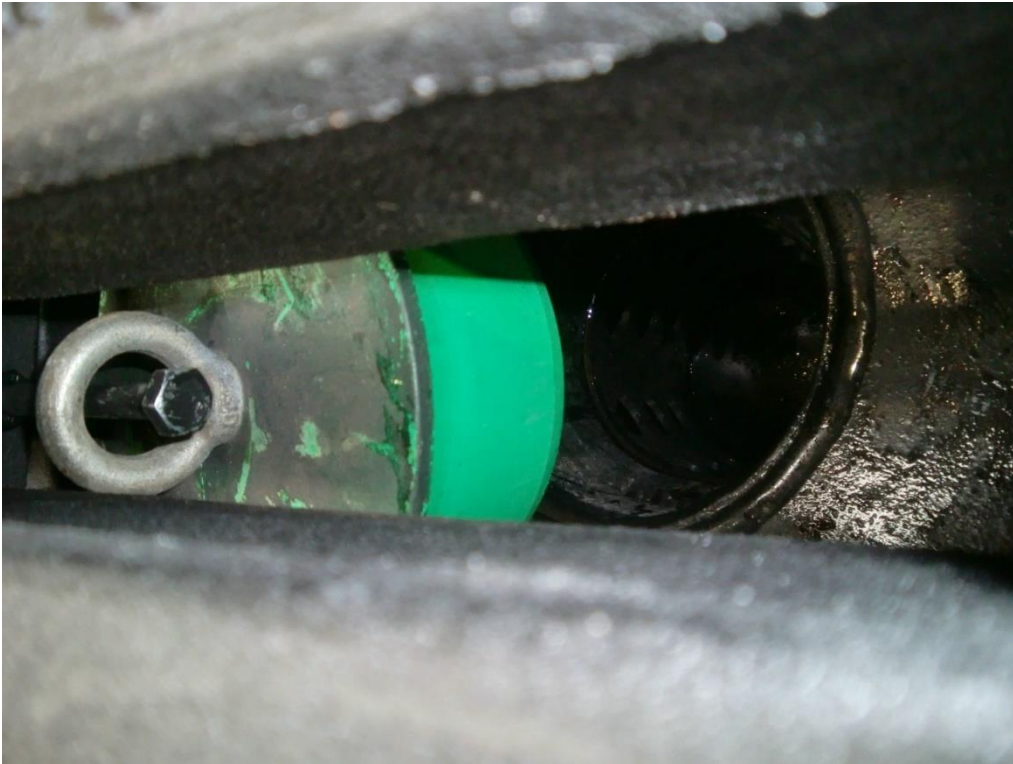


Bild 9 NeutraDens Sicherheitsablauf mit manueller Verschlusseinrichtung



Bild 10 NeutraDens Sicherheitsablauf mit manueller Verschlusseinrichtung



