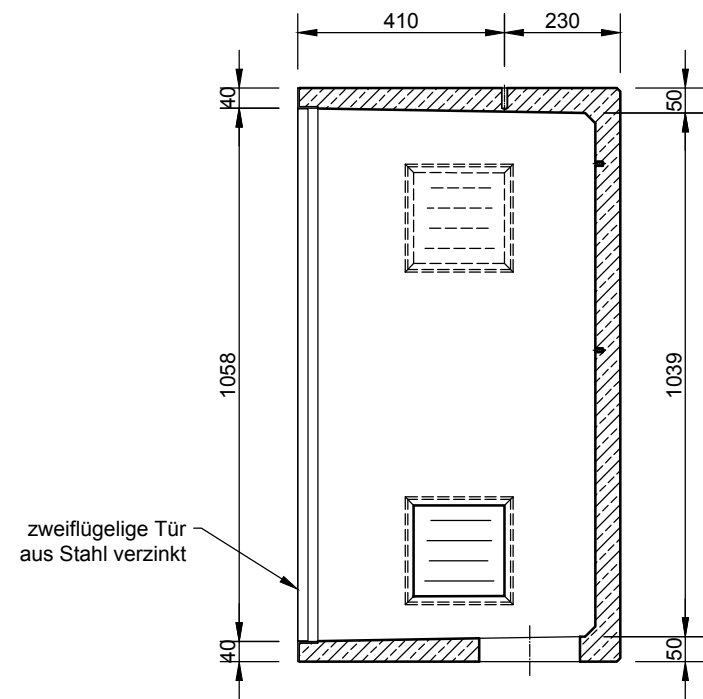
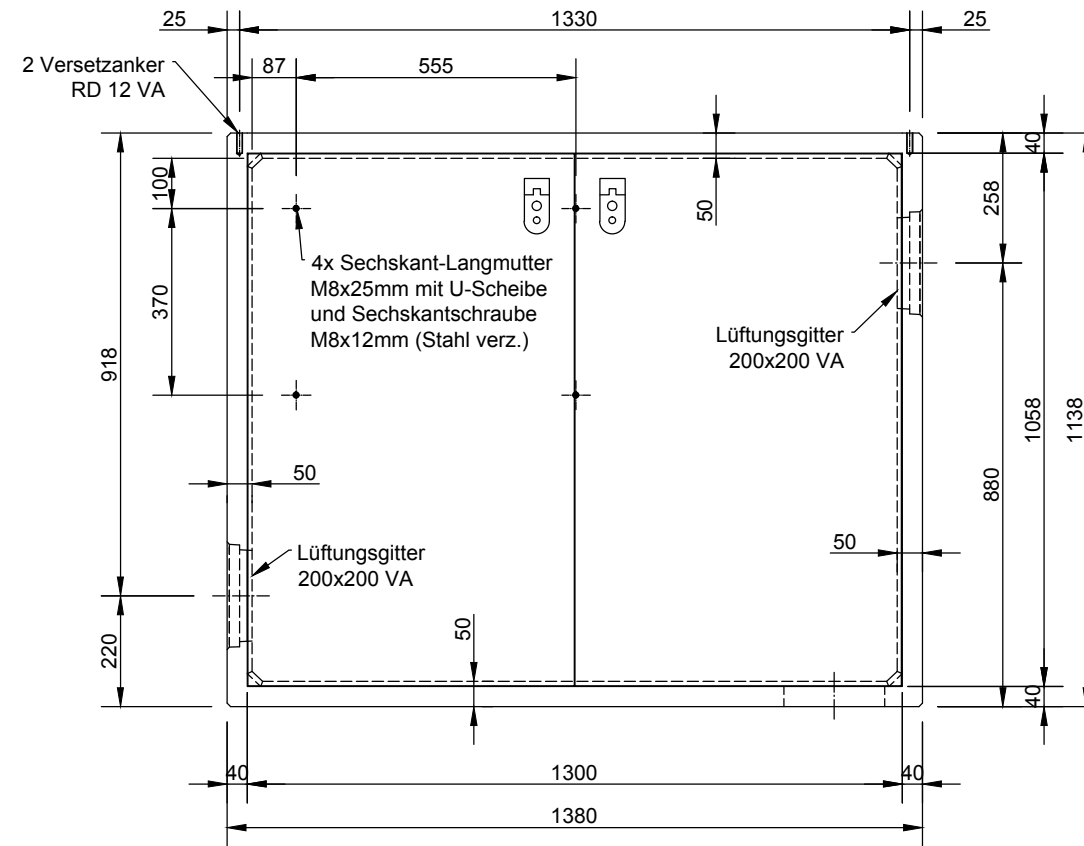


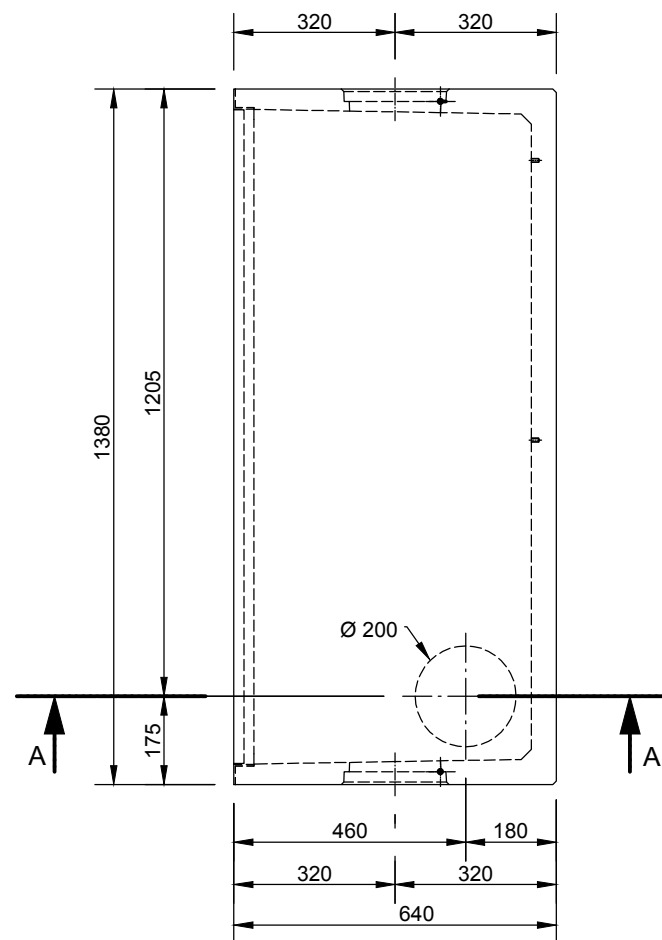
Schnitt A-A



Vorderansicht



Draufsicht



**mall**  
umweltsysteme

Hüfinger Straße 39-45 • D-78166 Donaueschingen  
Telefon 0 771/8005-0 • Telefax 0 771/8005-100

Änderungen vorbehalten		Datum		Name		Benennung:		Maßstab:	
			30.05.11		RMerk	Beton-Außenschrank L		1:15	
						zweifach		A3	
						Zeichnungs-Nr.:		Blatt	
						KT-S-ZBS-10002		von Blatt	
Für diese Technische Zeichnung behalten wir uns alle Rechte vor						Ers.f.:		Ers.d.:	