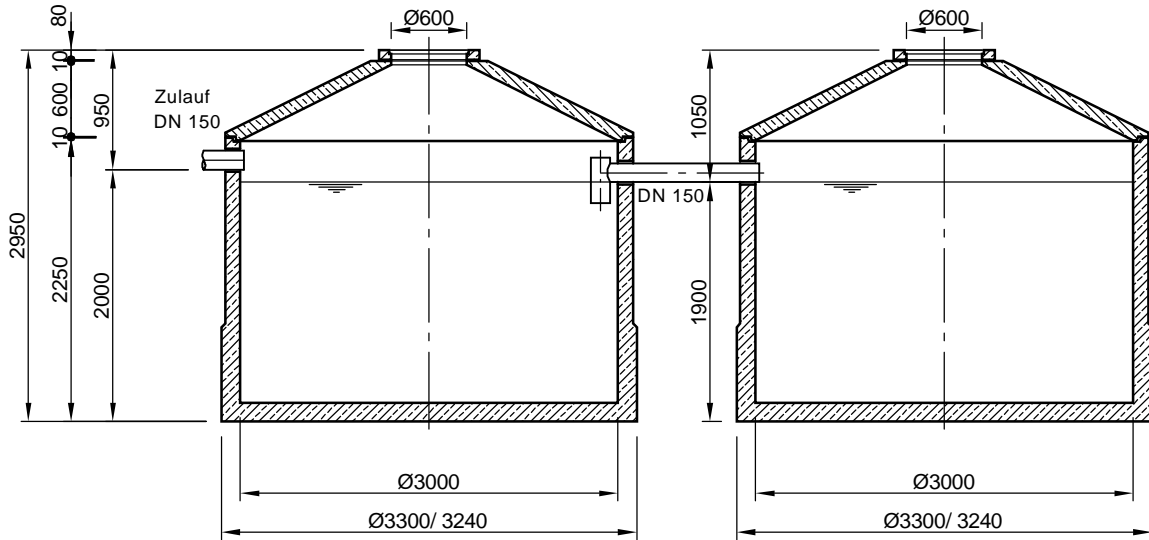


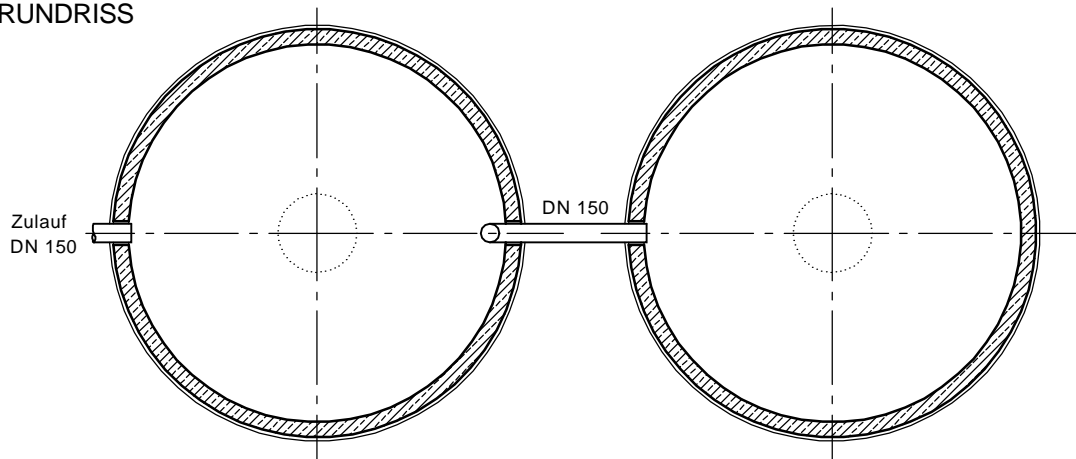
MALL-Abwassersammelgrube 2AS 26000

Schachtabdeckung Kl. A - 15

SCHNITT



GRUNDRISS



mall
umweltsysteme

Hüfner Straße 39-45 • D-78166 Donaueschingen
Telefon 0 771/8005-0 • Telefax 0 771/8005-100

Änderungen vorbehalten		Datum	Name
		Bearb. 21.02.12	MReichma
		Gep.	
		Sachbe.	
		AB - Nr.	
		Mat.-Nr.	2AS 26000
		Werkstoff	
Zust.	Änderung	Datum	Name

Benennung:	Mall-Abwassersammelgrube 2AS 26000	Maßstab:	1:60 A4
Zeichnungs-Nr.:	KT-S-ASB-10018	Blatt	von Blatt

Alle diese Technischen Zeichnungen behalten wir uns alle Rechte vor