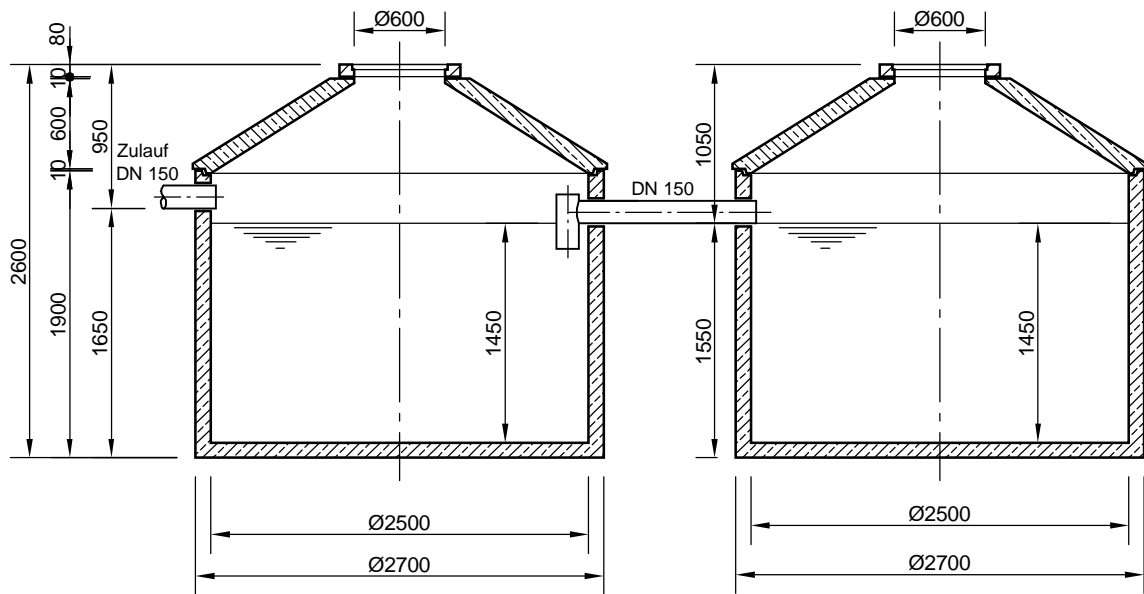


Mall-Abwassersammelgrube

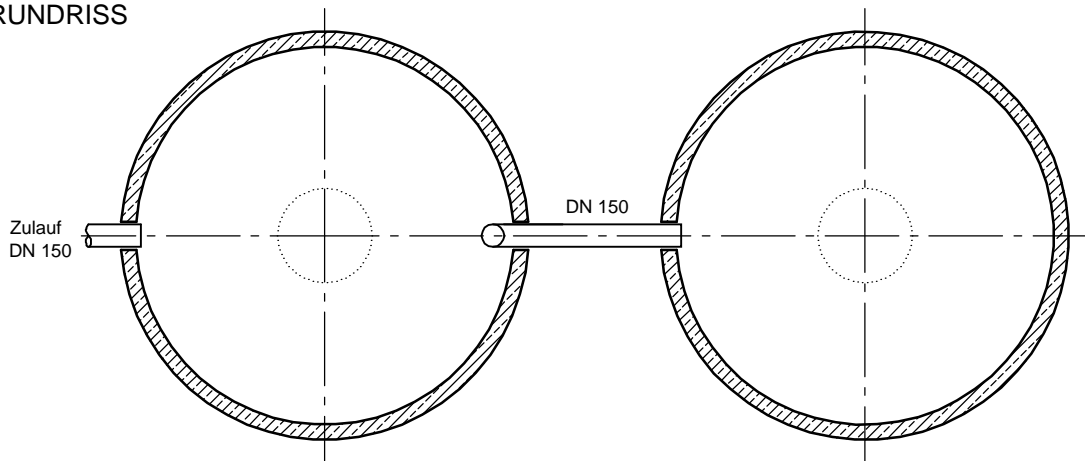
2AS 14800

Abdeckung Klasse A - 15

SCHNITT



GRUNDRISS



mall
umweltsysteme

Höflinger Straße 39-45 • D-78166 Donaueschingen
Telefon 0 771/8005-0 • Telefax 0 771/8005-100

Änderungen vorbehalten

Zust.	Änderung	Datum	Name

Datum Name
Bearb. 21.02.12 MReichma

Benennung:

Mall-Abwassersammelgrube 2AS 14800

Zeichnungs-Nr.:

KT-S-ASB-10014

Maßstab:

1:50

A4

Blatt

von Blatt

Für diese Technische Zeichnung behalten wir uns alle Rechte vor