

MALL-Abwassersammelgrube

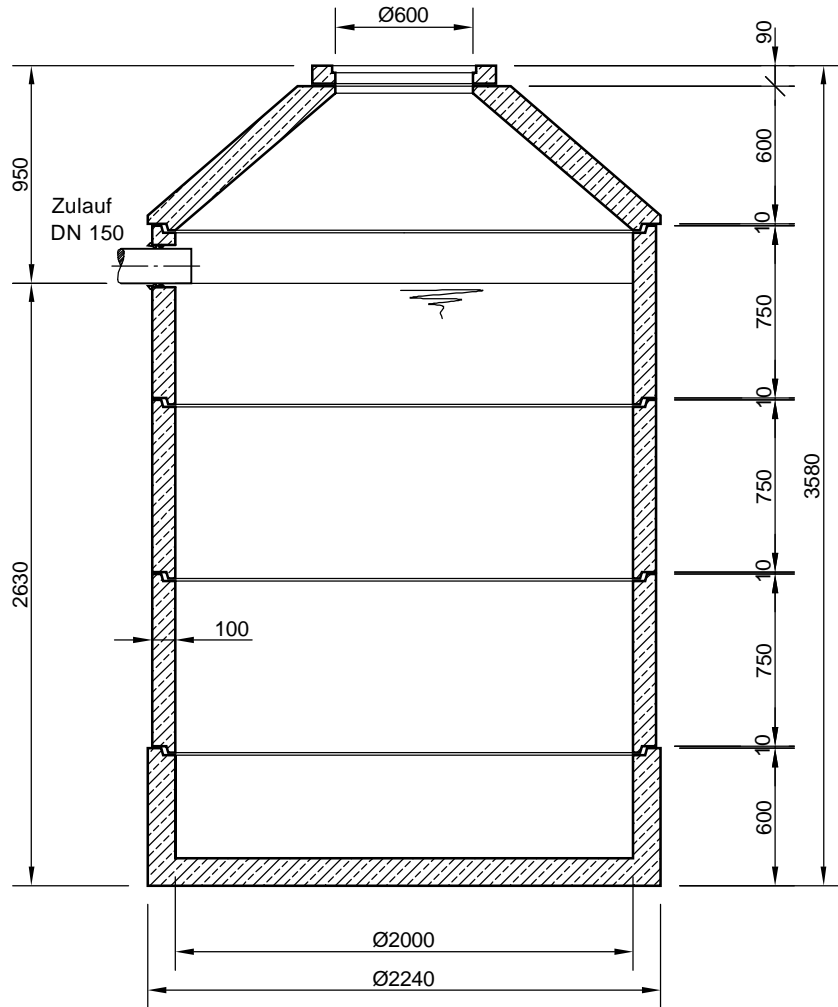
Ringbauweise

Typ AS 7900 - Nennvolumen 7,9 m³

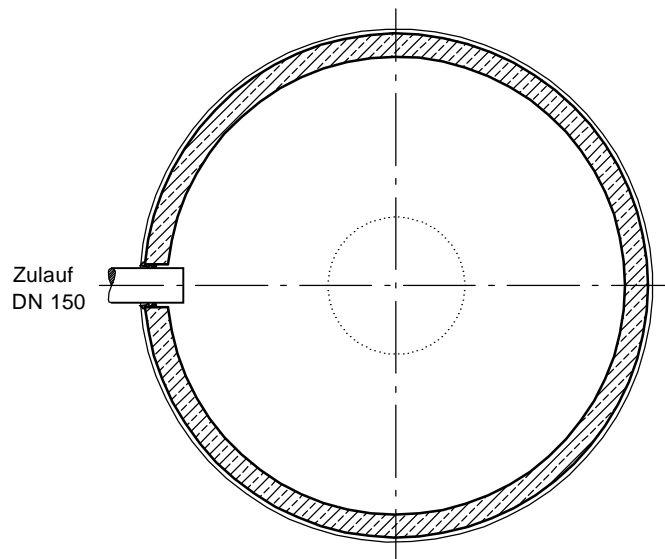
Falzausbildung DIN 4034-2

Schachtabdeckung Kl. A - 15

SCHNITT



GRUNDRISS



mall
umweltsysteme

Hüfner Straße 39-45 • D-78166 Donaueschingen
Telefon 0 771/8005-0 • Telefax 0 771/8005-100

Änderungen vorbehalten		Datum	Name	Benennung:	Masstab:
		Bearb.: 20.03.13	RMerk	Mall-Abwassersammelgrube, AS 7900, Ringbauweise	1:33
		Gepf.:			A4
		Norm.:			
		Sachbearbeiter:			
		Werkstoff:		Zeichnungs-Nr.:	Blatt
Zust.	Änderung	Datum	Name	KT-S-ASB-10043	von Blatt
Für diese Technische Zeichnung behalten wir uns alle Rechte vor					