

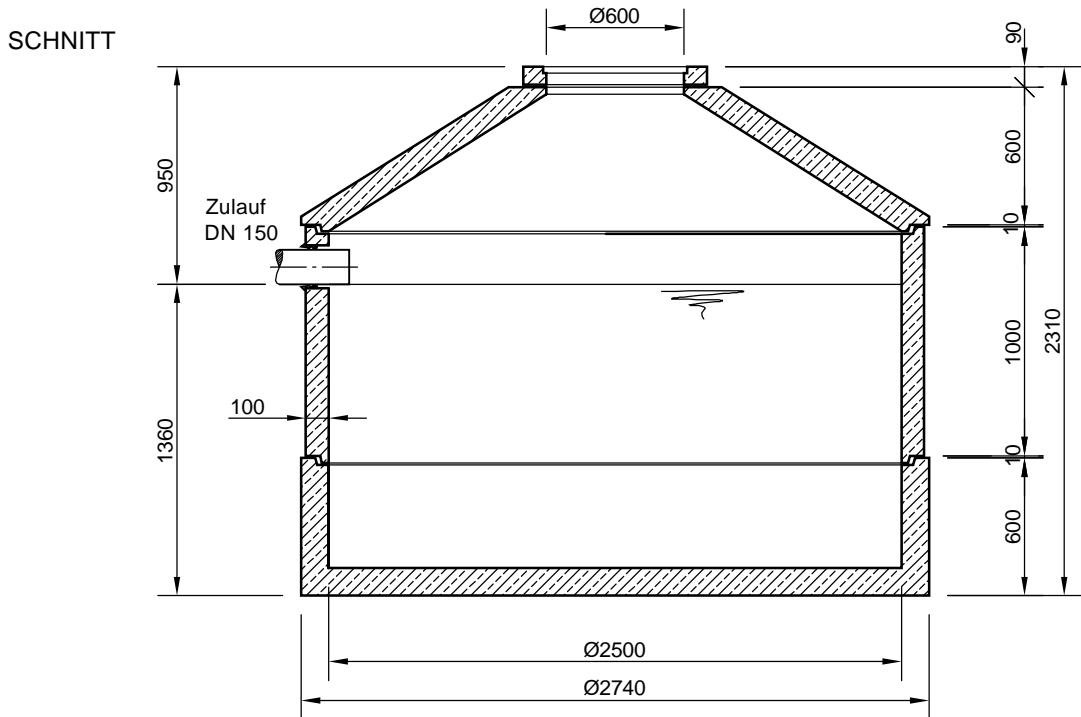
MALL-Abwassersammelgrube

Ringbauweise

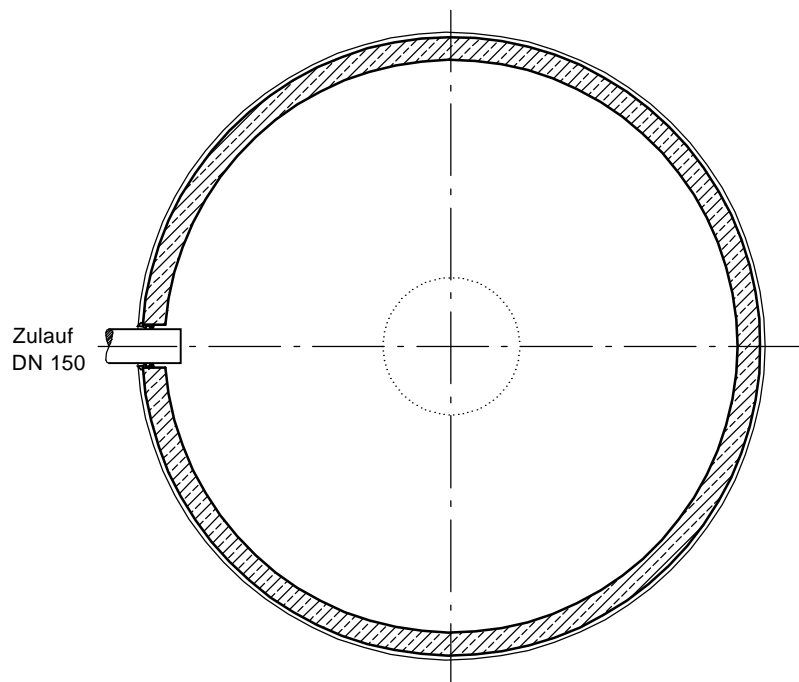
Typ AS 6200 - Nennvolumen 6,2 m³

Falzausbildung DIN 4034-2

Schachtabdeckung Kl. A - 15



GRUNDRISS



mall
umweltsysteme

Hüfinger Straße 39-45 • D-78166 Donaueschingen
Telefon 0 771/8005-0 • Telefax 0 771/8005-100

Änderungen vorbehalten		Zust.	Änderung	Datum	Name	Benennung:		Masstab:
						Mall-Abwassersammelgrube, AS 6200, Ringbauweise		1:33
						Zeichnungs-Nr.:		Blatt
						KT-S-ASB-10044		von Blatt

Alle diese Technischen Zeichnungen behalten wir uns alle Rechte vor