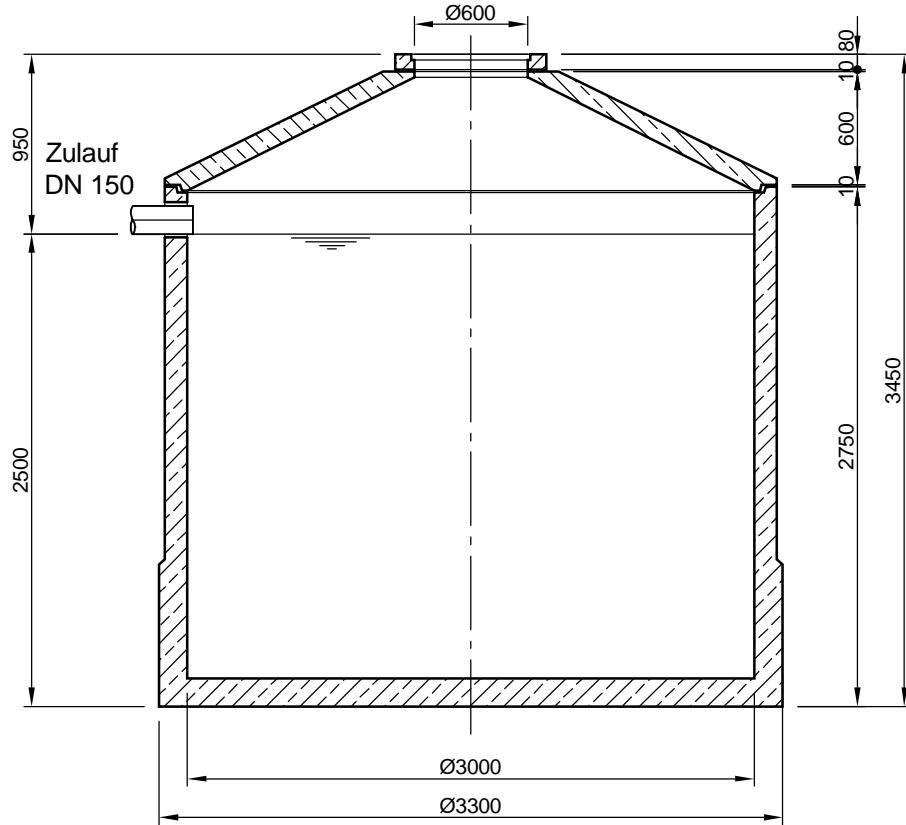


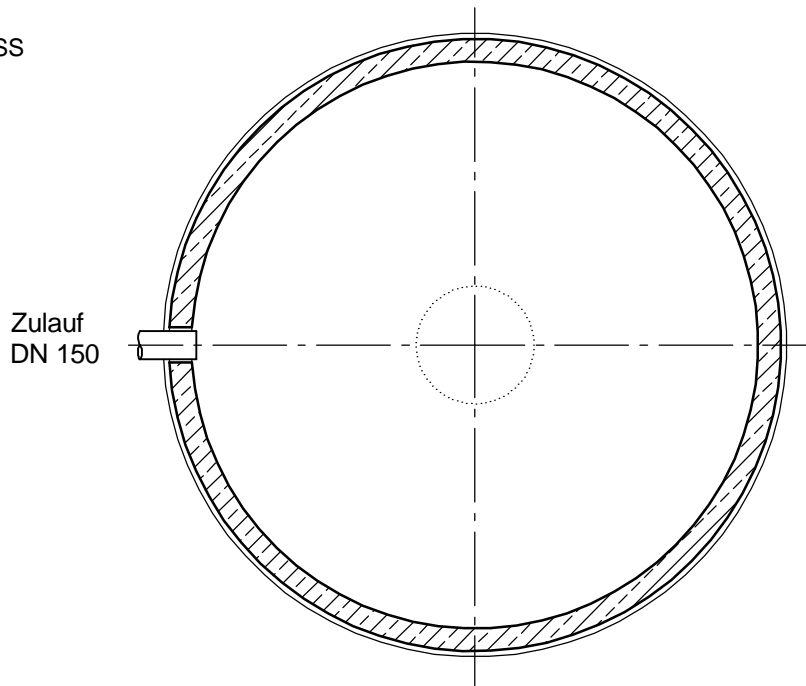
MALL-Abwassersammelgrube AS 16600

Schachtabdeckung Kl. A - 15

SCHNITT



GRUNDRISS



mall
umweltsysteme

Hüfner Straße 39-45 • D-78166 Donaueschingen
Telefon 0 771/8005-0 • Telefax 0 771/8005-100

Änderungen vorbehalten		Zust.	Anderung	Datum	Name	Datum	Name	Benennung:	Maßstab:
						Bearb.	17.02.12	MReichma	1:40
						Gep.			A4
						Sachbe.		Mall-Abwassersammelgrube AS 16600	
						AB - Nr.			
						Mat.-Nr.	AS 16600		
						Werkstoff			
								Zeichnungs-Nr.:	Blatt
								KT-S-ASB-10010	von Blatt

Alle diese Technischen Zeichnungen behalten wir uns alle Rechte vor