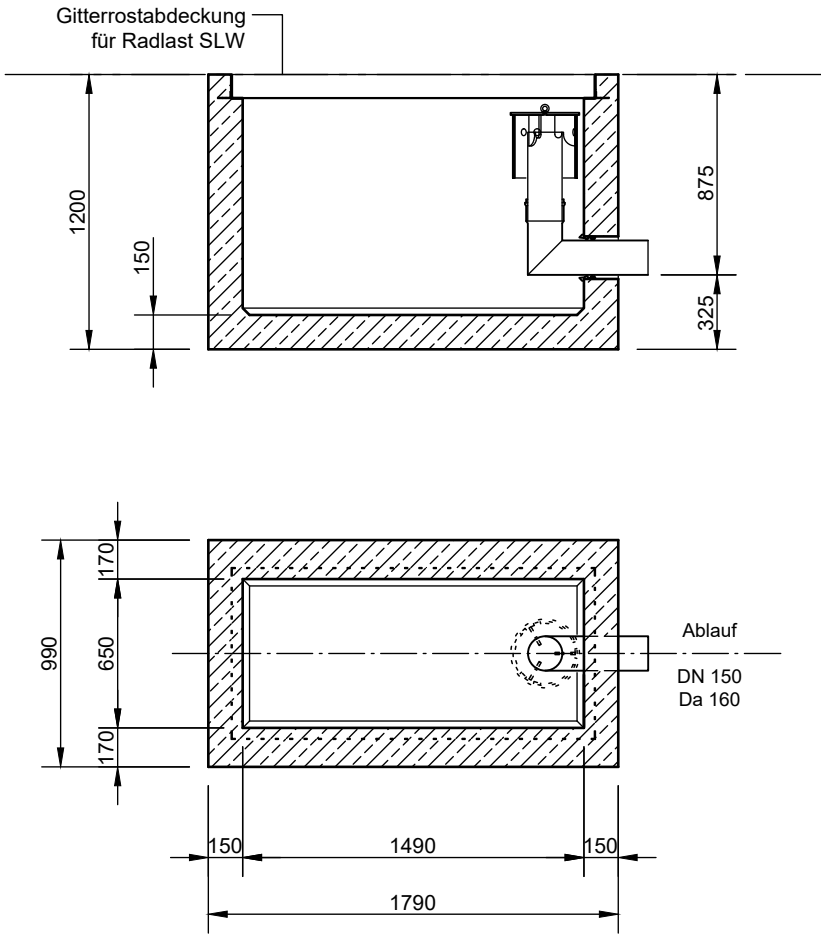


Vorschlammfang

NeutraCon 825 I



mall
umweltsysteme

Hüfingerring Straße 39-45 • D-78166 Donaueschingen
Telefon: +49 771 8005-0
E-Mail: info@mall.info • www.mall.info

Rev.	Beschreibung	Datum	Bearbeitet	Benennung:		Maßstab:
-			SMartin	Vorschlammfang NeutraCon 825I		1:33
						Format:
						A4
Datum	13.10.2020	Erstellt	SMartin	Zeichnungs-Nr.:	AT-S-S-10311	Blatt
Ersatz für		Geprüft				-
Gewicht		Sachbear.				
Werkstoff		Beleg-Nr.				
		SAP - Mat.		Alle Rechte und Änderungen vorbehalten		