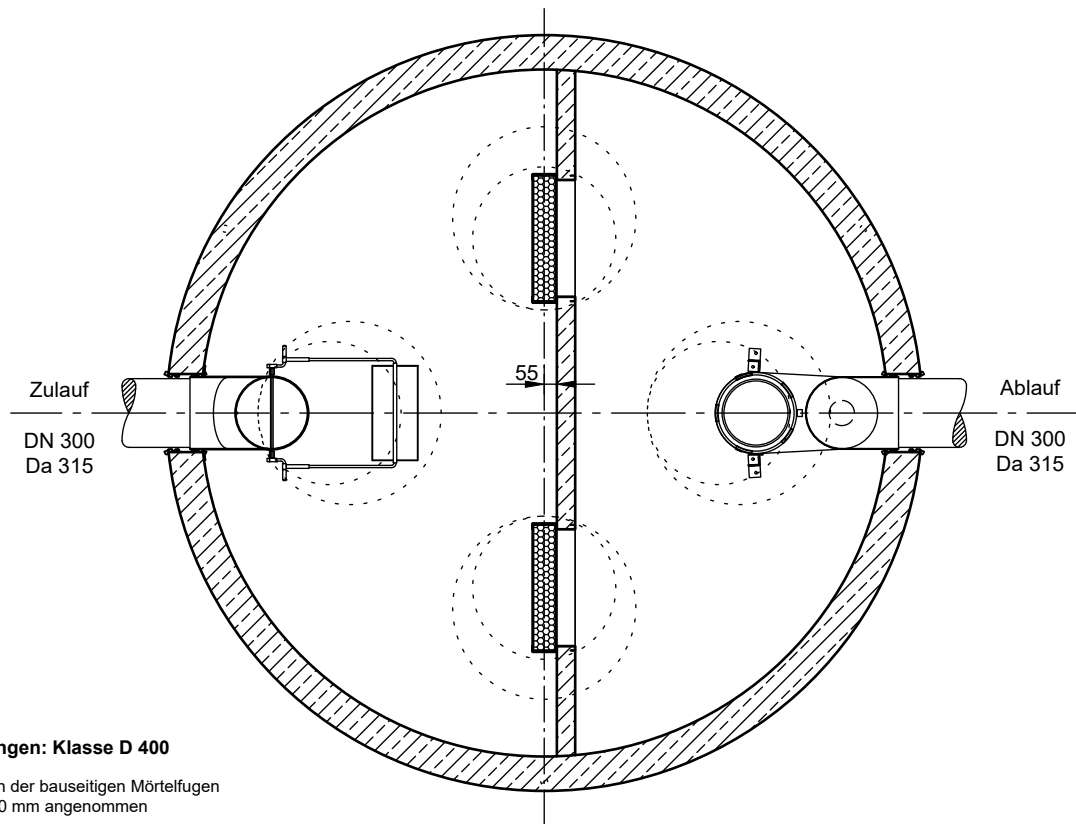
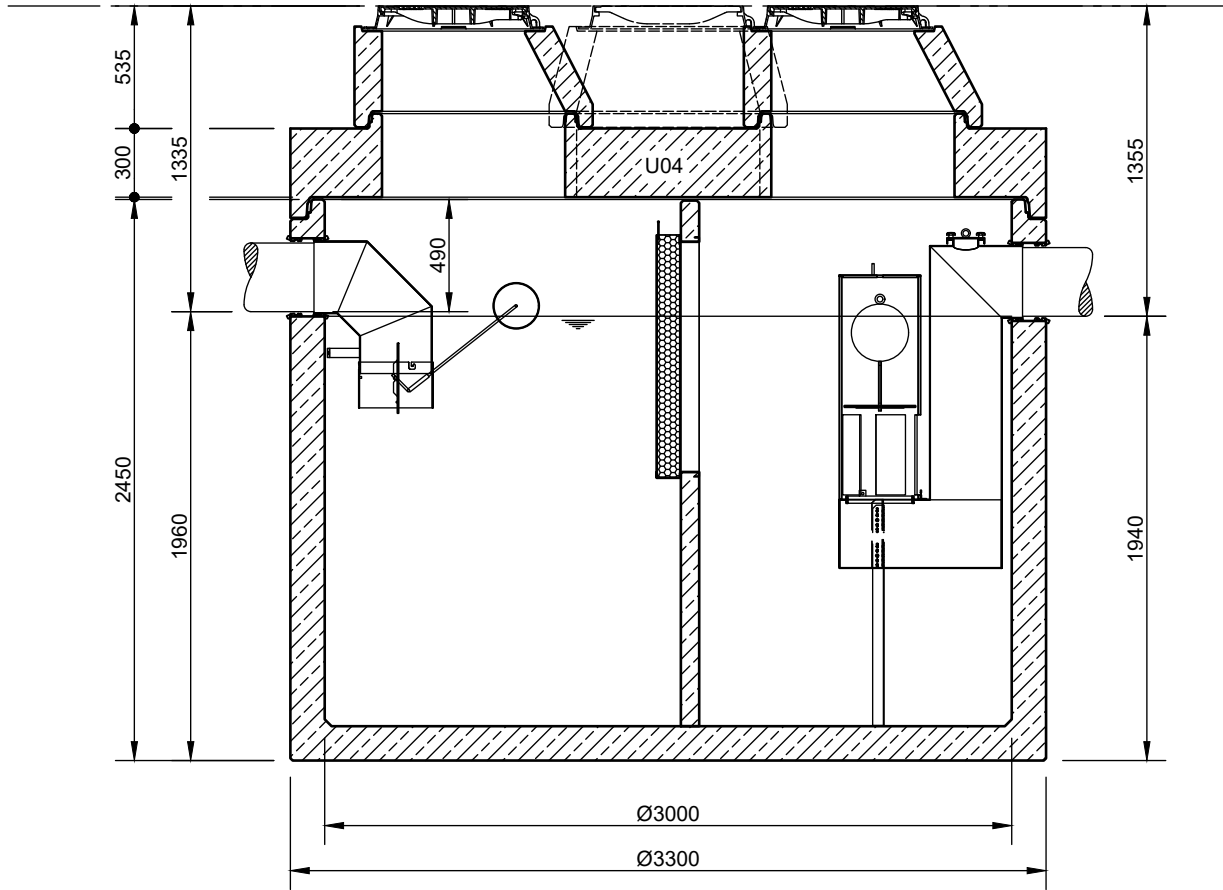


Verkehrsflächen-Sicherungsschacht

NeutraRain NS 65



Abdeckungen: Klasse D 400

- Die Höhen der bauseitigen Mörtelfugen sind mit 10 mm angenommen

- Toleranzen der Betonteile nach DIN-V 4034-1

mall
umweltsysteme

Rev.	Beschreibung	Datum	Bearbeitet	Benennung:		Maßstab:
A	UEP geändert	29.09.2017	SMartin	Verkehrsflächen-Sicherungsschacht		1:33
B	Winkelstützen am AT ergänzt	08.05.2018	SMartin	NeutraRain NS 65 mit UEP		Format: A4
C	Wandstärke geändert	14.01.2022	MReichma			Blatt 1
Datum		02.12.2016	Erstellt	SMartin	Zeichnungs-Nr.:	
Ersatz für			Geprüft		AT-S-K-10714	C
Gewicht			Sachbear.			
Werkstoff			Beleg-Nr.			
			SAP - Mat.			
Alle Rechte und Änderungen vorbehalten						