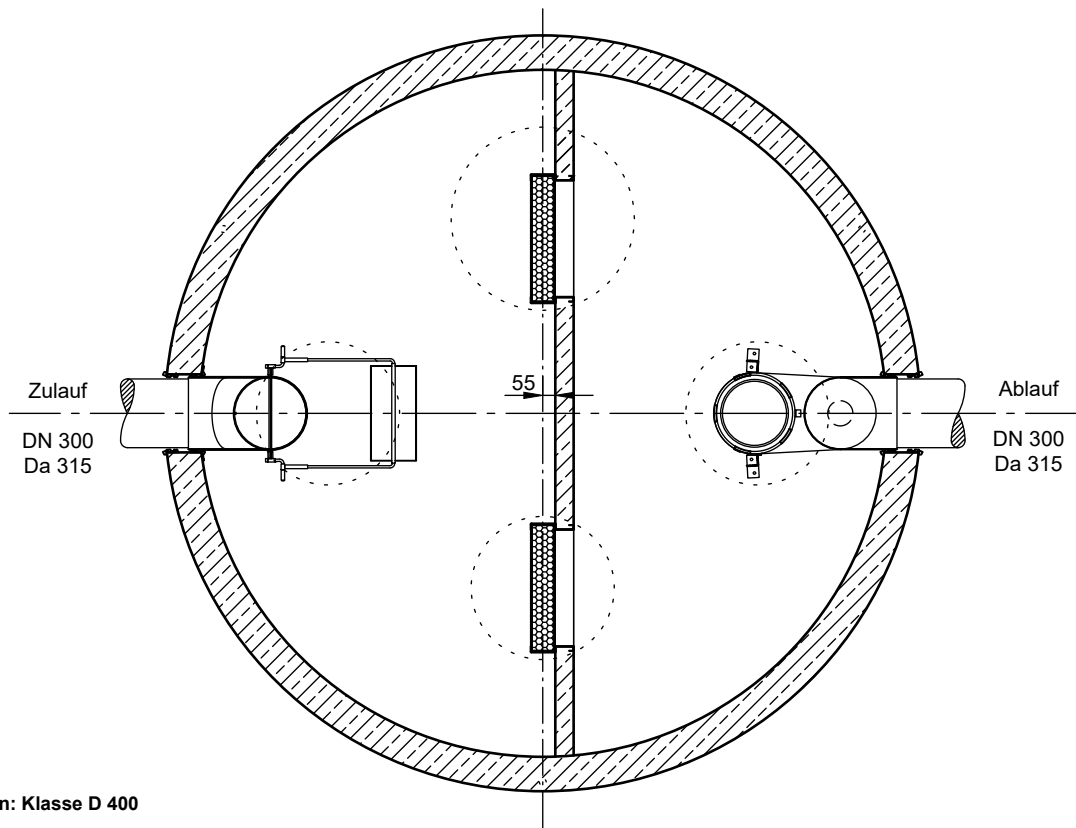
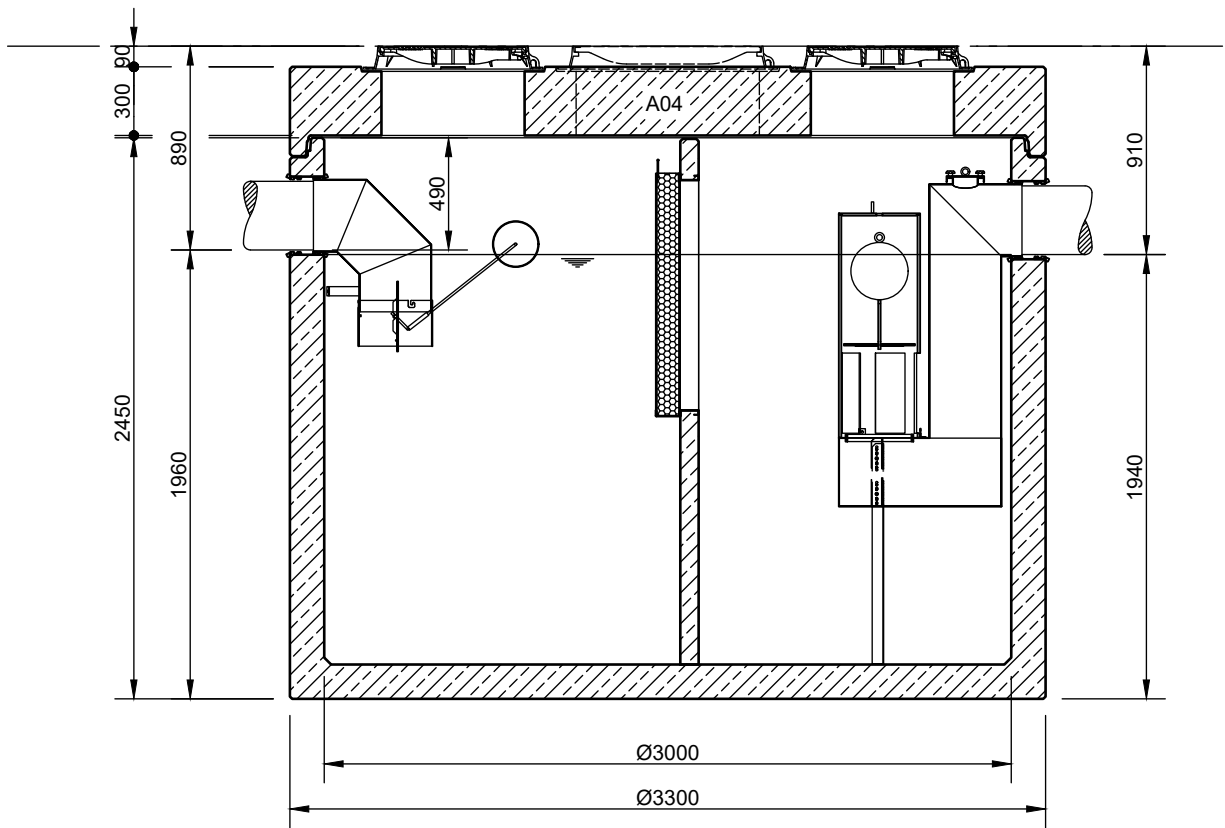


Verkehrsflächen-Sicherungsschacht

NeutraRain NS 65



**Abdeckungen: Klasse D 400**

- Die Höhen der bauseitigen Mörtelfugen sind mit 10 mm angenommen

- Toleranzen der Betonteile nach DIN-V 4034-1

**mall**  
umweltsysteme

Rev.	Beschreibung	Datum	Bearbeitet	Benennung:		Maßstab:
A	AP geändert	29.09.2017	SMartin	Verkehrsflächen-Sicherungsschacht		1:33
B	Winkelstützen am AT ergänzt	08.05.2018	SMartin	NeutraRain NS 65 mit AP		Format: A4
C	Wandstärke geändert	14.01.2022	MReichma			Blatt 1
Datum	01.12.2016	Erstellt	SMartin	Zeichnungs-Nr.:		
Ersatz für		Geprüft		AT-S-K-10704		C
Gewicht		Sachbear.				
Werkstoff		Beleg-Nr.				
		SAP - Mat.				
Alle Rechte und Änderungen vorbehalten						