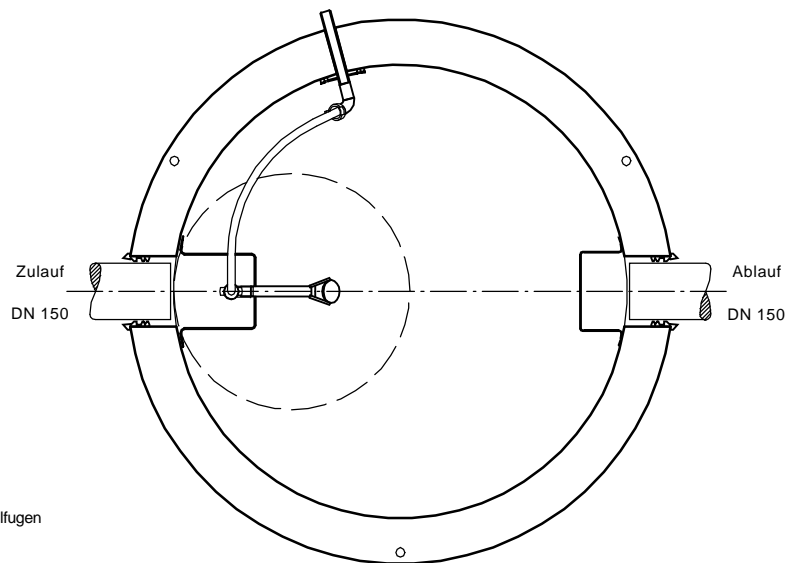
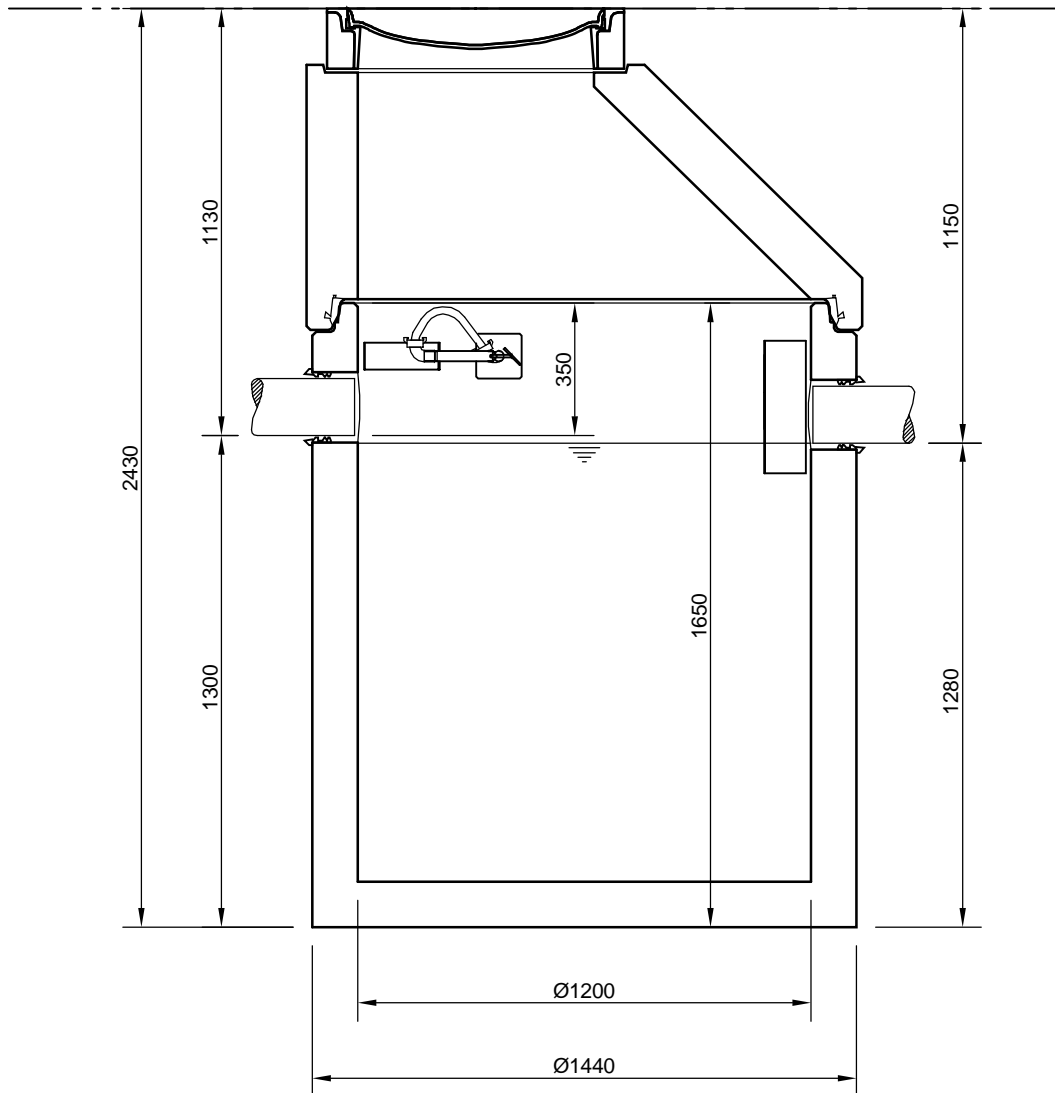


Stärkeabscheider  
NEUTRAkar NS 2



**Abdeckungen: Klasse D 400**

- Die Höhen der bauseitigen Mörtelfugen sind mit 10 mm angenommen

- Toleranzen der Betonteile nach DIN-V 4034-1

**mall**  
umweltsysteme

Hüfnger Straße 39-45 • D-78186 Donaueschingen  
Telefon 0 771/8005-0 • Telefax 0 771/8005-100

Änderungen vorbehalten		Zust.	Änderung	Datum	Name	Benennung:		Maßstab:
					Bearb.	07.05.12	FSchoend	1:20
					Gepr.			A4
					Sachebe.			
					AB - Nr.			
					Mat.-Nr.			
					Werkstoff			
Zeichnungs-Nr.:							AT-S-St-10011	
Blatt							von Blatt	