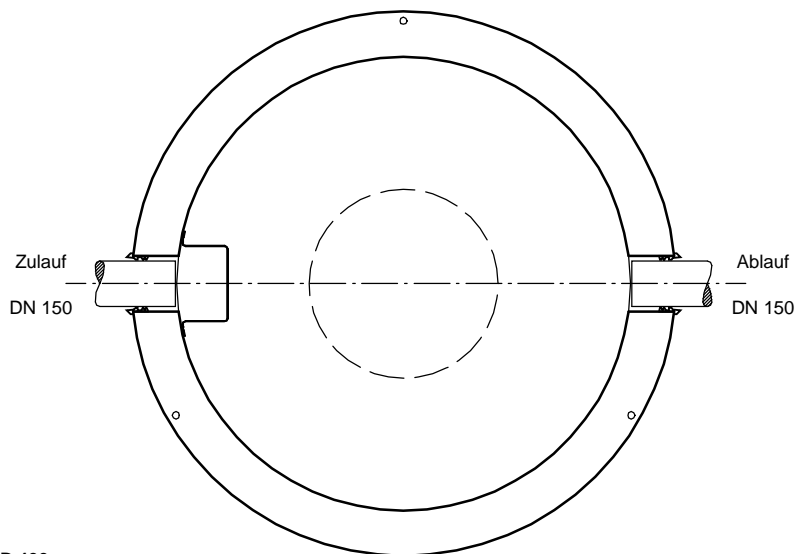
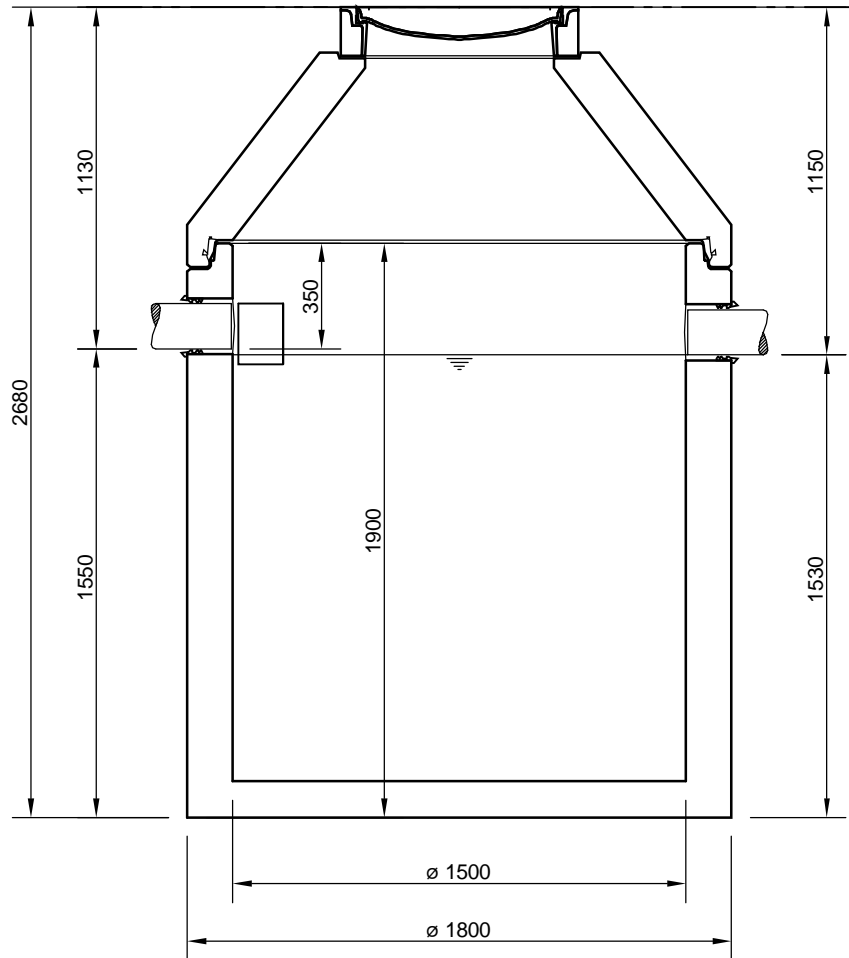


Schlammfang  
NEUTRAsed 2500 I



**Abdeckungen: Klasse D 400**

- Die Höhen der bauseitigen Mörtelfugen sind mit 10 mm angenommen
- Toleranzen der Betonteile nach DIN-V 4034-1

**mall**  
umweltsysteme

Hüfner Straße 39-45 • D-78166 Donaueschingen  
Telefon 0 771/8005-0 • Telefax 0 771/8005-100

Änderungen vorbehalten

Zust.	Änderung	Datum	Name

Datum	Name
Bearb. 18.07.11	FSchoend
Gepr.	
Sachbe.	
AB - Nr.	
Art.-Nr.	
Werkstoff	

Benennung:	
Zeichnungs-Nr.:	AT-S-S-10034

Maßstab:	1:25
	A4
Blatt	
von Blatt	

Für diese Technische Zeichnung behalten wir uns alle Rechte vor