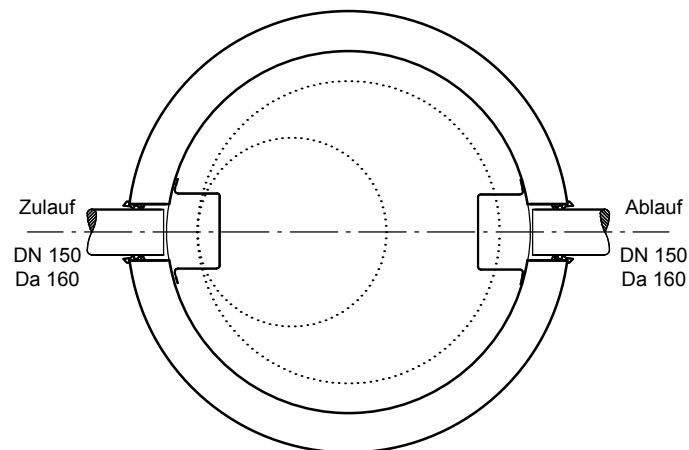
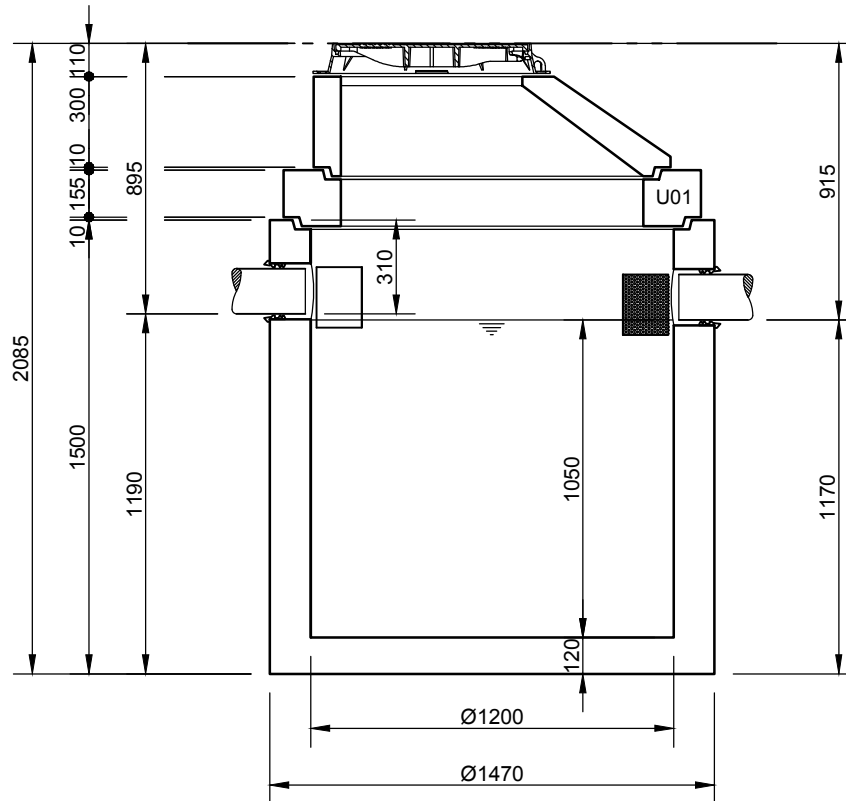


Kompakt-Schlammfang  
NeutraPit 1200 I-AT



**Abdeckungen: Klasse D 400**

- Die Höhen der bauseitigen Mörtelfugen sind mit 10 mm angenommen
- Toleranzen der Betonteile nach DIN-V 4034-1

**mall**  
umweltsysteme

Bahnhofstraße 11 • AT-4481 Asten  
Tel. +43 7224 22372-0 • Fax -400 • www.mall.info

Rev.	Beschreibung	Datum	Bearbeitet	Benennung:		Maßstab:
-	Zur Ansicht	08.04.2016	BFeucht	NeutraPit 1200 I-AT		1:25
						Format: A4
Datum	08.04.2016	Erstellt	BFeucht	Zeichnungs-Nr.:	AT-S-S-10213	Blatt 1
Ersatz für		Geprüft				
Gewicht		Sachbear.				
Werkstoff		AB - Nr.				
		SAP - Mat.				
Alle Rechte und Änderungen vorbehalten						