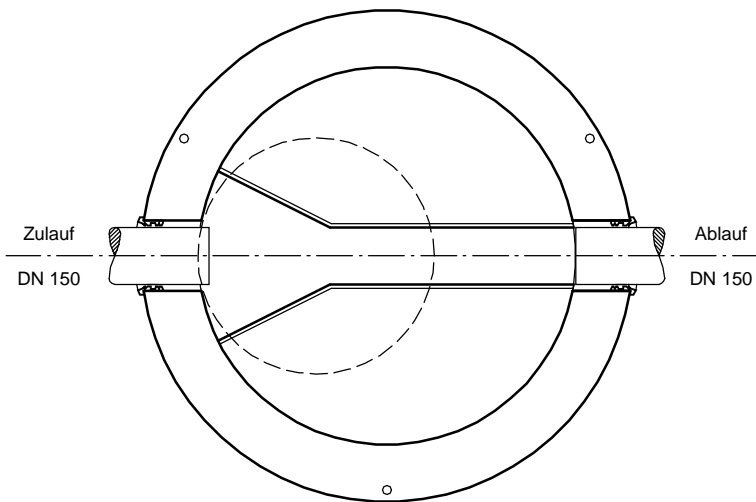
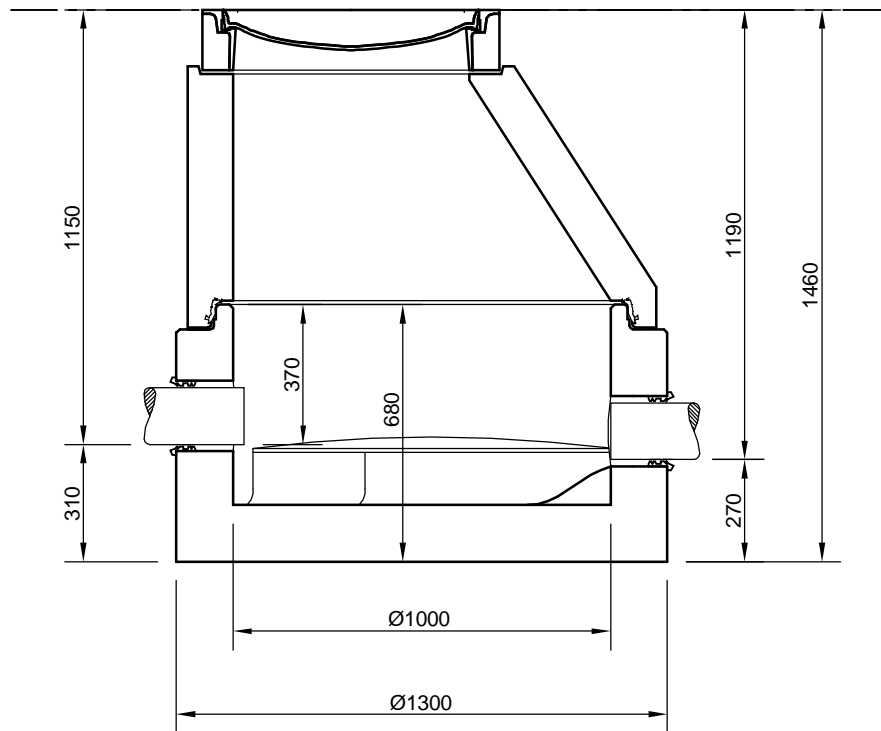


Probennahmeschacht

NEUTRAcheck  
mit Mulde



Abdeckungen: Klasse D 400

- Die Höhen der bauseitigen Mörtelfugen sind mit 10 mm angenommen,
- empfohlener Beckenabstand ca. 500 mm,
- Toleranzen der Betonteile nach DIN 4034

**mall**  
umweltsysteme

Hüfner Straße 39-45 • D-78166 Donaueschingen  
Telefon 0 771/8005-0 • Telefax 0 771/8005-100

Änderungen vorbehalten

| Zust. | Änderung | Datum | Name | Datum           | Name     |
|-------|----------|-------|------|-----------------|----------|
|       |          |       |      | Bearb. 11.07.11 | FSchoend |
|       |          |       |      | Gepr.           |          |
|       |          |       |      | Sachbe.         |          |
|       |          |       |      | AB - Nr.        |          |
|       |          |       |      | Art.-Nr.        |          |
|       |          |       |      | Werkstoff       |          |

|                 |              |          |            |
|-----------------|--------------|----------|------------|
| Benennung:      |              | Maßstab: | 1:20<br>A4 |
| Zeichnungs-Nr.: | AT-S-P-10008 | Blatt    |            |
|                 |              | von      | Blatt      |

Für diese Technische Zeichnung behalten wir uns alle Rechte vor