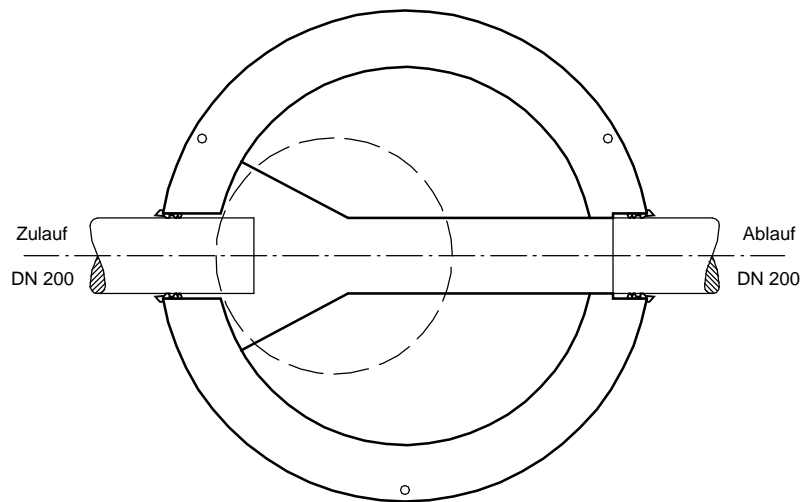
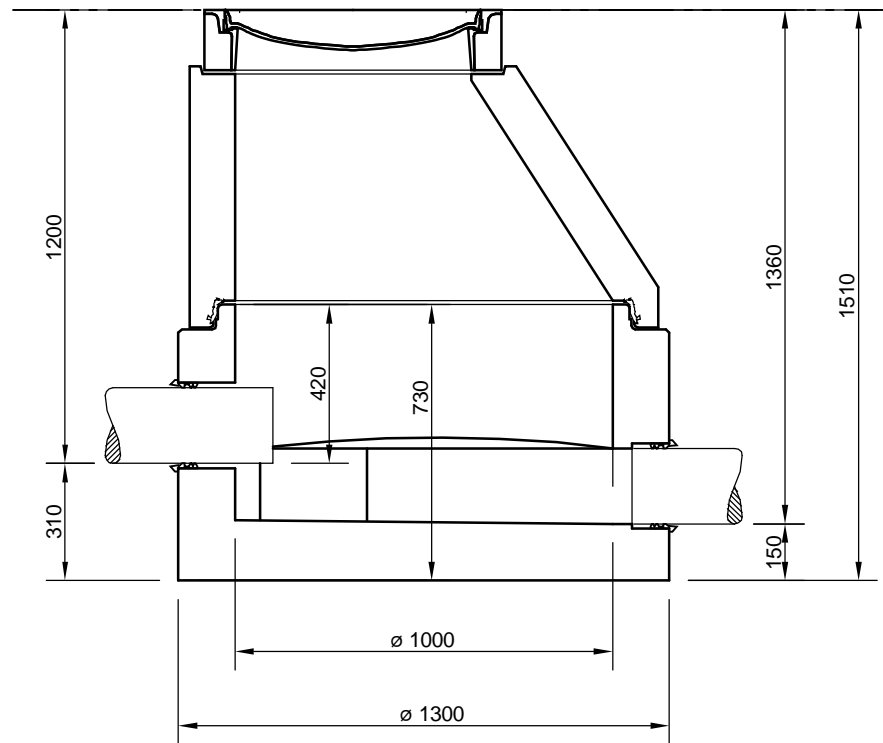


Probennahmeschacht

NEUTRAcheck



Abdeckungen: Klasse D 400

- Die Höhen der bauseitigen Mörtelfugen sind mit 10 mm angenommen,
- empfohlener Beckenabstand ca. 500 mm,
- Toleranzen der Betonteile nach DIN 4034

**mall**  
umweltsysteme

Hüfner Straße 39-45 • D-78166 Donaueschingen  
Telefon 0 771/8005-0 • Telefax 0 771/8005-100

Änderungen vorbehalten

Zust.	Änderung	Datum	Name

Datum	Name
Bearb. 11.07.11	FSchoend
Gepr.	
Sachbe.	
AB - Nr.	
Art.-Nr.	
Werkstoff	

Benennung:

Zeichnungs-Nr.:

AT-S-P-10014

Maßstab:

1:20  
A4

Blatt

von Blatt

Alle diese Technischen Zeichnungen behalten wir uns alle Rechte vor