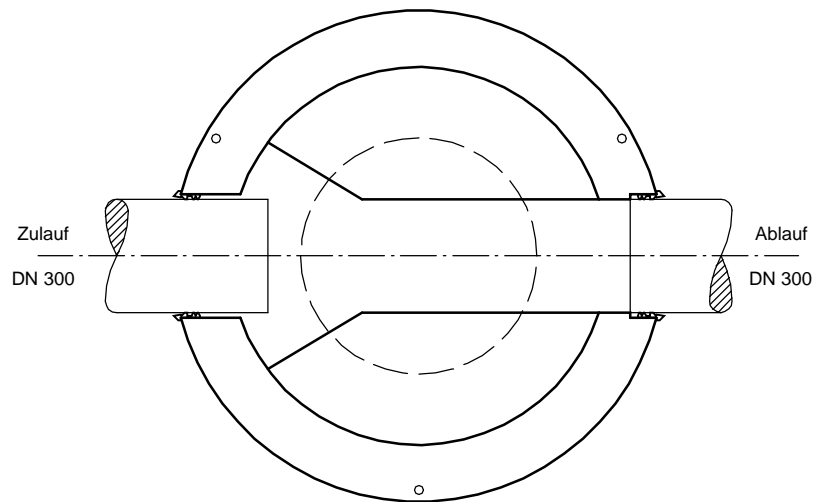
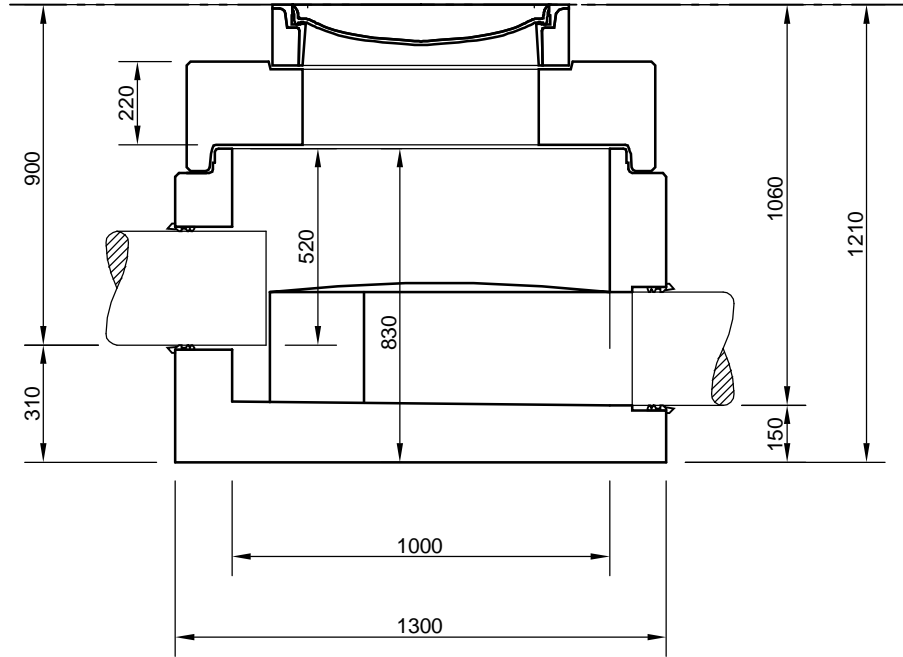


Probennahmeschacht
NEUTRAcheck



Abdeckungen: Klasse D 400

- Die Höhen der bauseitigen Mörtelfugen sind mit 10 mm angenommen,
- empfohlener Beckenabstand ca. 500 mm,
- Toleranzen der Betonteile nach DIN 4034

mall
umweltsysteme

Hüfner Straße 39-45 • D-78166 Donaueschingen
Telefon 0 771/8005-0 • Telefax 0 771/8005-100

Änderungen vorbehalten

Zust.	Änderung	Datum	Name	Datum	Name
				Bearb.	24.11.11
				Gep.	FSchoend
				Sachbe.	
				AB - Nr.	
				Art.-Nr.	
				Werkstoff	

Benennung:		Maßstab:	1:20
			A4
Zeichnungs-Nr.:	AT-S-P-10057	Blatt	
		von	Blatt

Für diese Technische Zeichnung behalten wir uns alle Rechte vor