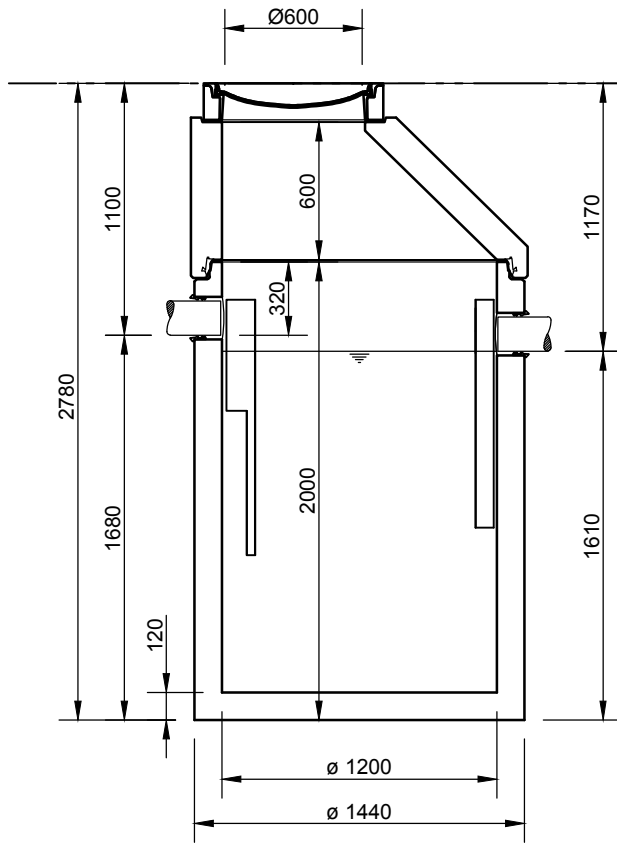
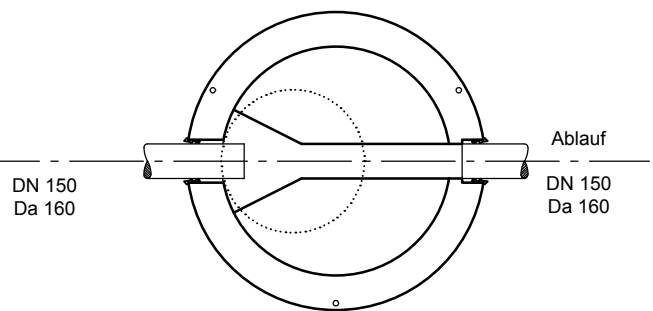
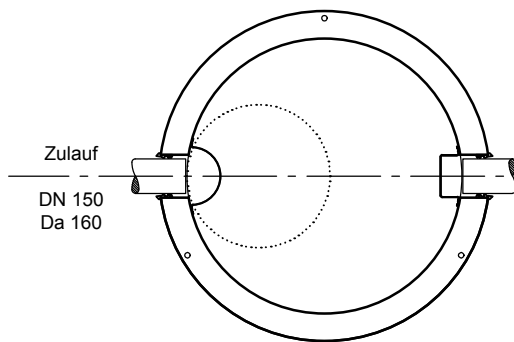
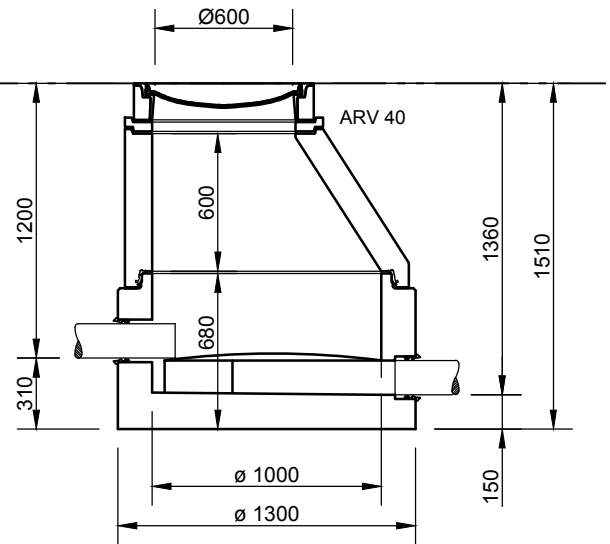


Fettabscheider SF  
NeutraTip NS 7-700



Probenahmeschacht  
NeutraCheck



Abdeckungen: Klasse D 400

- Die Höhen der bauseitigen Mörtelfugen sind mit 10 mm angenommen,
- Toleranzen der Betonteile nach DIN 4034

Auf ausreichende Be- und Entlüftung der Abscheideranlage und der Rohrleitungen ist zu achten !

**mall**  
umweltsysteme

Hüfinger Straße 39-45 • D-78166 Donaueschingen  
Tel. +49 771/8005-0 • Fax -100 • www.mall.info

Rev.	Beschreibung	Datum	Bearbeitet	Benennung:	Maßstab:
-	Zur Ansicht	27.01.2017	KSchelbl	NeutraTip NS 7-700, NeutraCheck	1:33
				Zeichnungs-Nr.:	Format:
				AT-S-F-10230	A4
				Blatt	1
Alle Rechte und Änderungen vorbehalten					