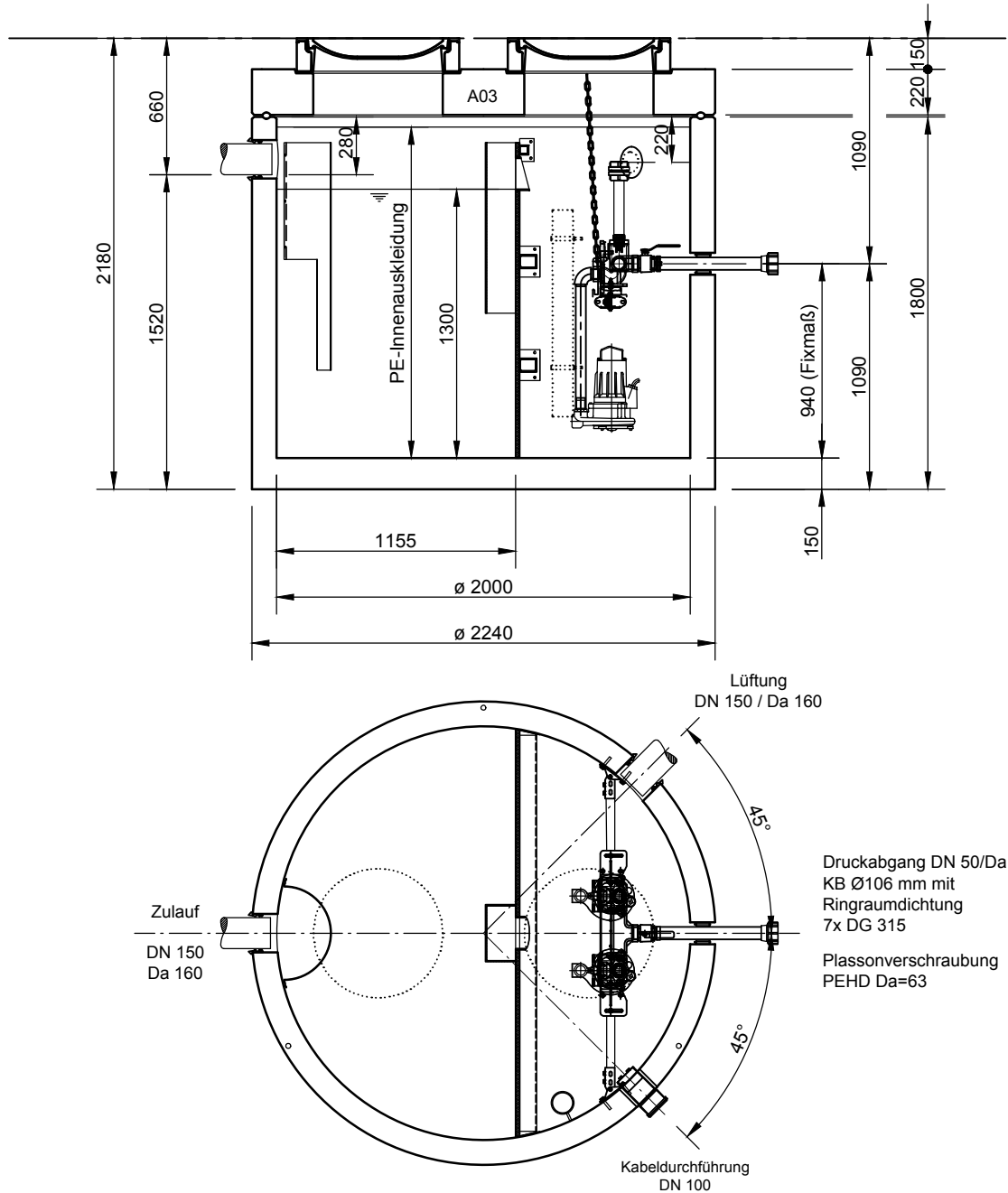


Fettabscheider mit Schlammfang  
und Hebeanlage (SFH)

NeutraLux NS 7-700

mit PE-Innenauskleidung



**Abdeckungen: Klasse D 400**

- Die Höhen der bauseitigen Mörtelfugen  
sind mit 10 mm angenommen

- Toleranzen der Betonteile nach DIN-V 4034-1

Auf ausreichende Be- und Entlüftung der  
Abscheideranlage und der Rohrleitungen

ist zu achten !

**mall**  
umweltsysteme

Hüfinger Straße 39-45 • D-78166 Donaueschingen  
Tel. +49 771/8005-0 • Fax -100 • www.mall.info

Rev.	Beschreibung	Datum	Bearbeitet	Benennung:	Maßstab:
-	Zur Ansicht	14.08.2018	SMartin	Fettabscheider mit Schlammfang und Hebeanlage	1:33
				NeutraLux NS 7-700	Format: A4
Datum	14.08.2018	Erstellt	SMartin	Zeichnungs-Nr.:	Blatt
Ersatz für		Geprüft		AT-S-F-10277	1
Gewicht		Sachbear.			
Werkstoff		AB - Nr.			
		SAP - Mat.		Alle Rechte und Änderungen vorbehalten	