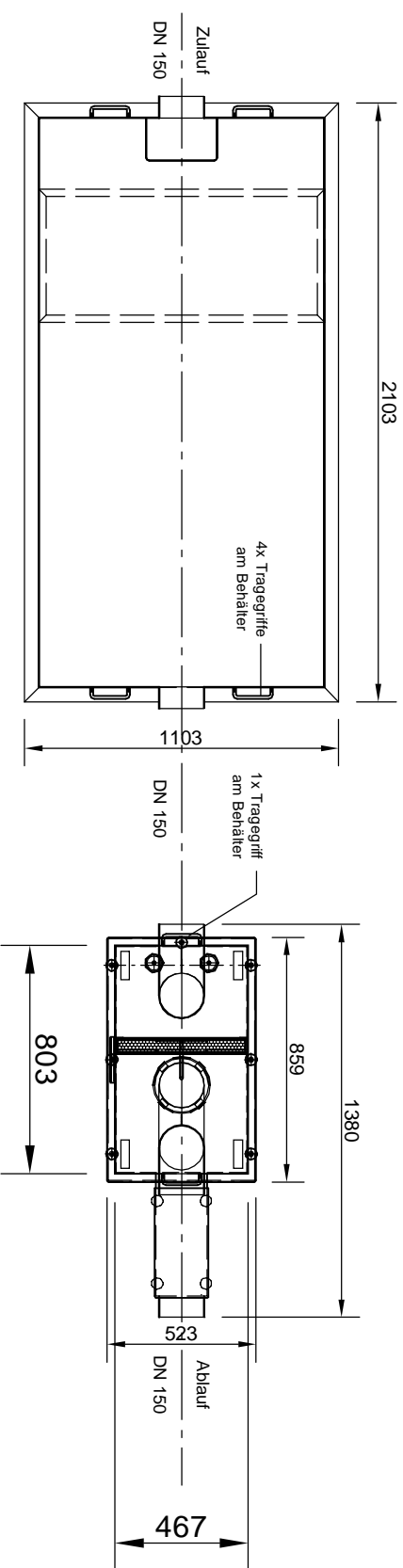
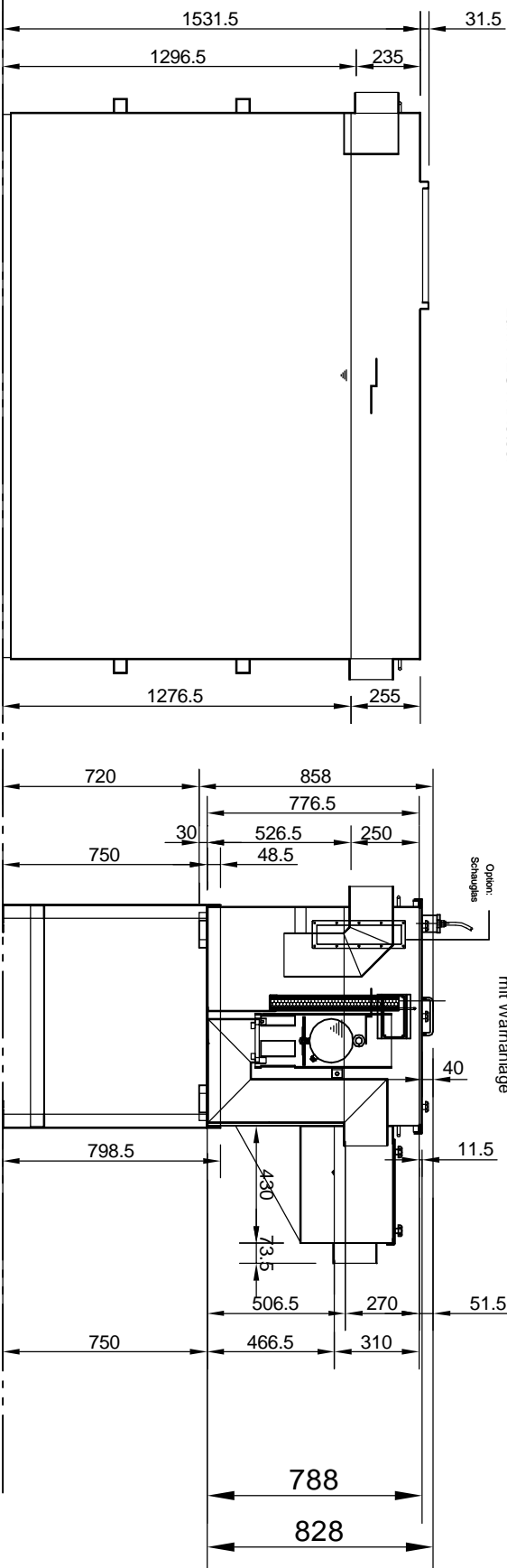


Schlammfang VA 2.500 I  
zum NEUTRAsteel

zum NEUTRAsteel

Abscheider Klasse I  
NEUTRAsteel NS 6  
mit Warmanlage  
mit Warnanlage



**mail**  
umweltsysteme

Hilfiger Strada 38-45 • D-78166 Donaueschingen  
Telefon 0 771/8005-0 • Telefax 0 771/8005-100

**Anderungen vorbehalten**

Zust.	Änderung	Datum	Name	Bearb.	Datum	Name	Benennung:	Blatt

Für diese Technische Zeichnung behalten wir uns alle Rechte vor

Zeichnungs-Nr.: AT-PZ-K-P13202

Blatt: 1/25

VON: Blatt