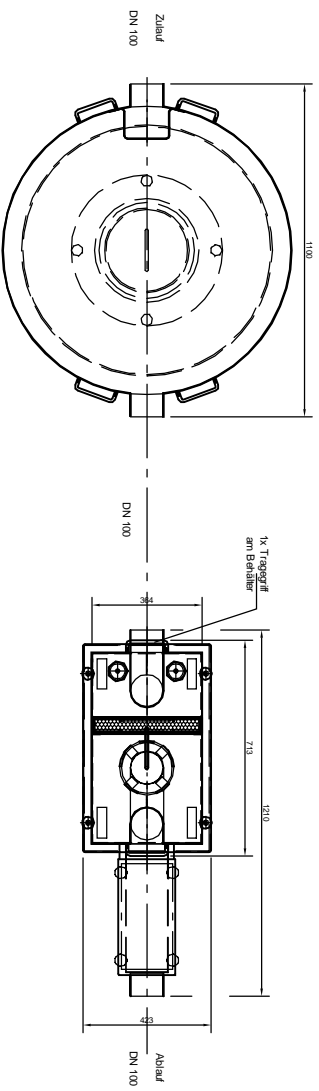
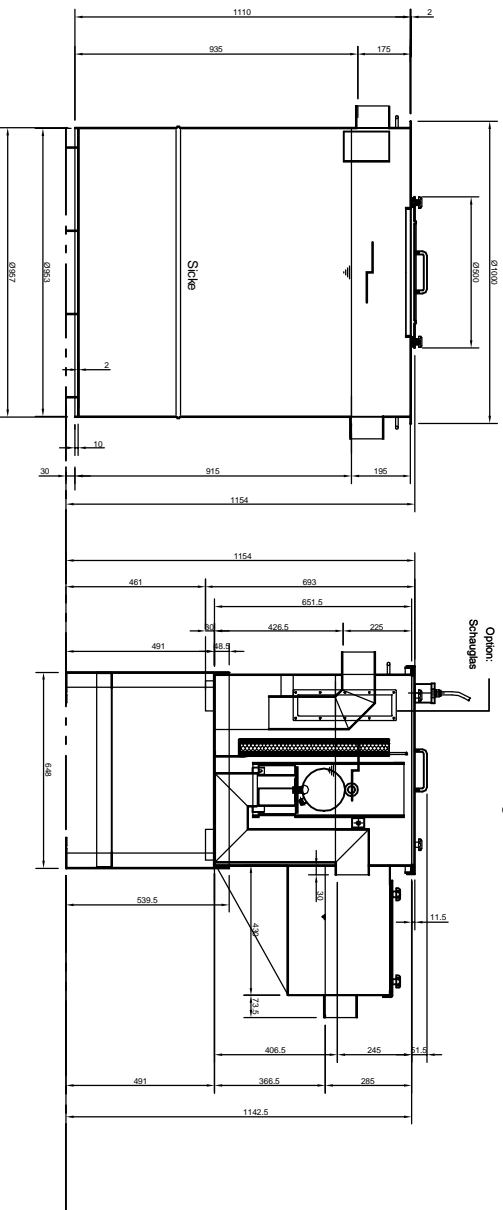


Schlammfang VA 650 I  
zum NEUTRAsteeel

Abscheider Klasse I  
NEUTRAsteeel NS 3  
mit Warnanlage



**mail**  
umweltsysteme

Hilfings-Strasse 38-45 • D-78166 Donaueschingen  
Telefon 0 771/8005 - 0 • Telefax 0 771/8005 - 100

**Änderungen vorbehalten**

Zust.	Änderung	Datum	Name

Benennung: **AT-PZ-K-P13306**

Massstab: **1:25**

Beauftragter: **FSchoerd**

Gepr.: **19.01.10**

Name:

Sachbearbeiter:

Werkstoff:

Zeichnungs-Nr.: **AT-PZ-K-P13306**

Blatt

VON Blatt