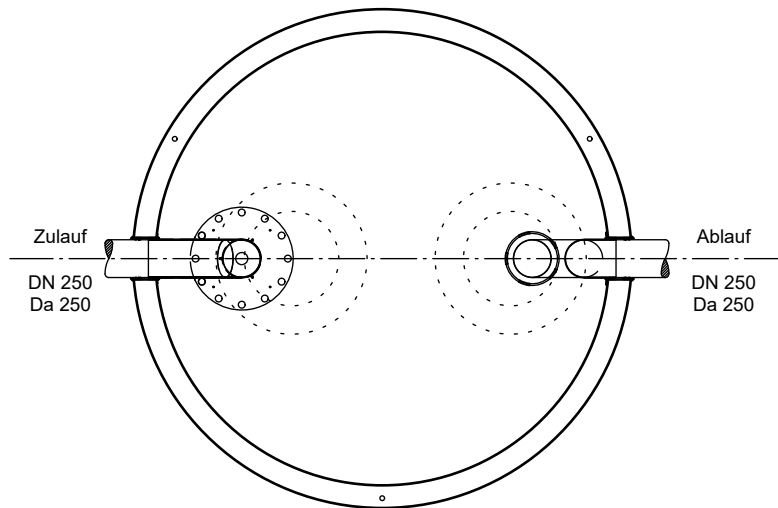
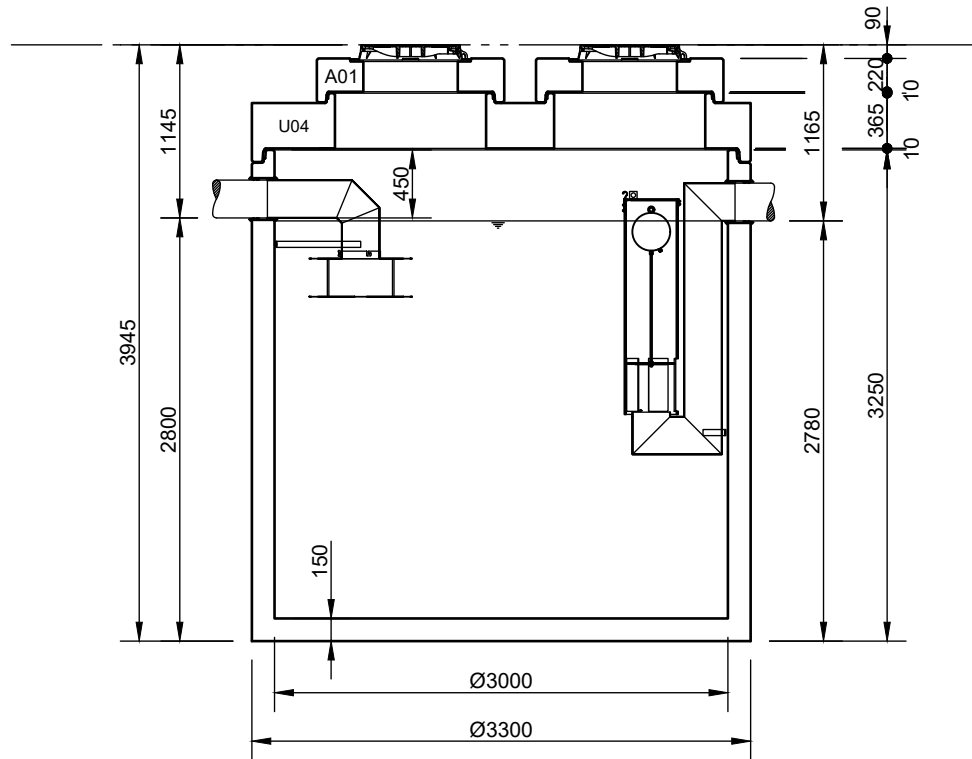


Abscheider Klasse I
mit Schlammfang (SI)
NeutraSpin NS 30-9000-AT



Abdeckungen: Klasse D 400

- Die Höhen der bauseitigen Mörtelfugen sind mit 10 mm angenommen
- Toleranzen der Betonteile nach DIN-V 4034-1

mall
umweltsysteme

Rev.	Beschreibung	Datum	Bearbeitet	Benennung:	Maßstab:
-	Zur Ansicht	21.04.2016	SMartin	NeutraSpin NS 30-9000-AT	1:50
A	Beh-geom. geändert	15.09.2017	SMartin		Format:
B	Wandstärke geändert	14.01.2022	MReichma		A4
Datum	21.04.2016	Erstellt	SMartin	Zeichnungs-Nr.:	Blatt
Ersatz für		Geprüft		AT-S-K-10602	B 1
Gewicht		Sachbear.			
Werkstoff		Beleg-Nr.			
		SAP - Mat.		Alle Rechte und Änderungen vorbehalten	