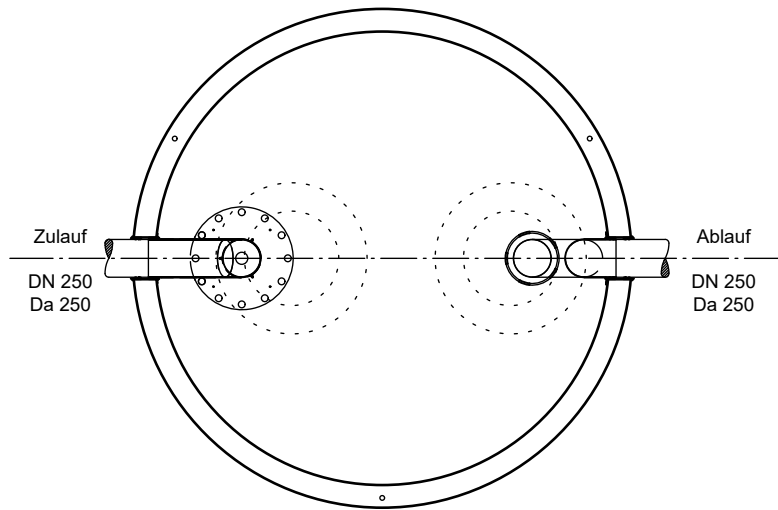
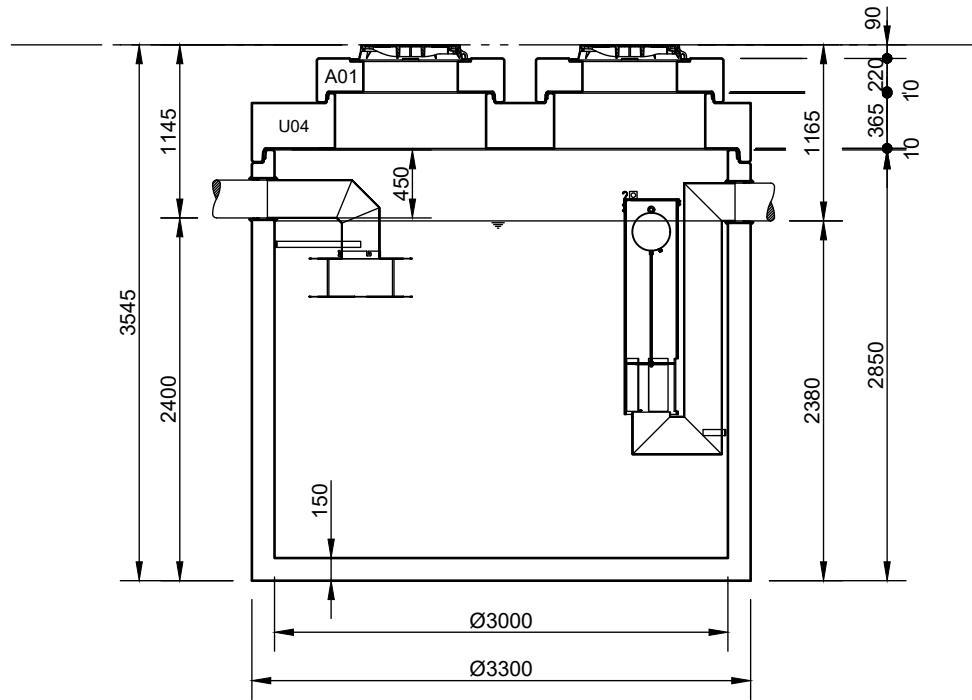


Abscheider Klasse I  
mit Schlammfang (SI)

NeutraSpin NS 30-6000-AT



**Abdeckungen: Klasse D 400**

- Die Höhen der bauseitigen Mörtelfugen  
sind mit 10 mm angenommen

- Toleranzen der Betonteile nach DIN-V 4034-1

**mall**  
umweltsysteme

| Rev.       | Beschreibung        | Datum      | Bearbeitet | Benennung:               |  | Maßstab: |
|------------|---------------------|------------|------------|--------------------------|--|----------|
| -          | Zur Ansicht         | 21.04.2016 | SMartin    | NeutraSpin NS 30-6000-AT |  | 1:50     |
| A          | Beh-geom. geändert  | 15.09.2017 | SMartin    |                          |  | Format:  |
| B          | Wandstärke geändert | 14.01.2022 | MReichma   |                          |  | A4       |
| Datum      |                     | 21.04.2016 | Erstellt   | SMartin                  | Blatt                                  |          |
| Ersatz für |                     |            | Geprüft    |                          | AT-S-K-10601                           | B        |
| Gewicht    |                     |            | Sachbear.  |                          |  |          |
| Werkstoff  |                     |            | Beleg-Nr.  |                          | 1                                      |          |
|            |                     |            | SAP - Mat. |                          | Alle Rechte und Änderungen vorbehalten |          |