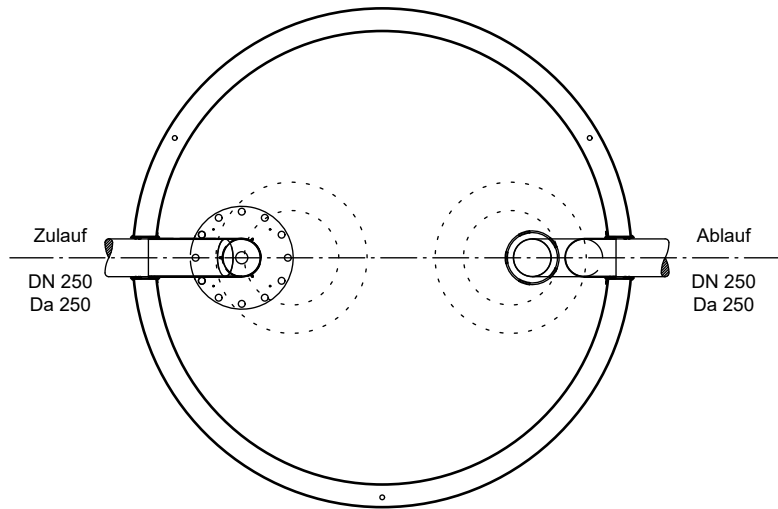
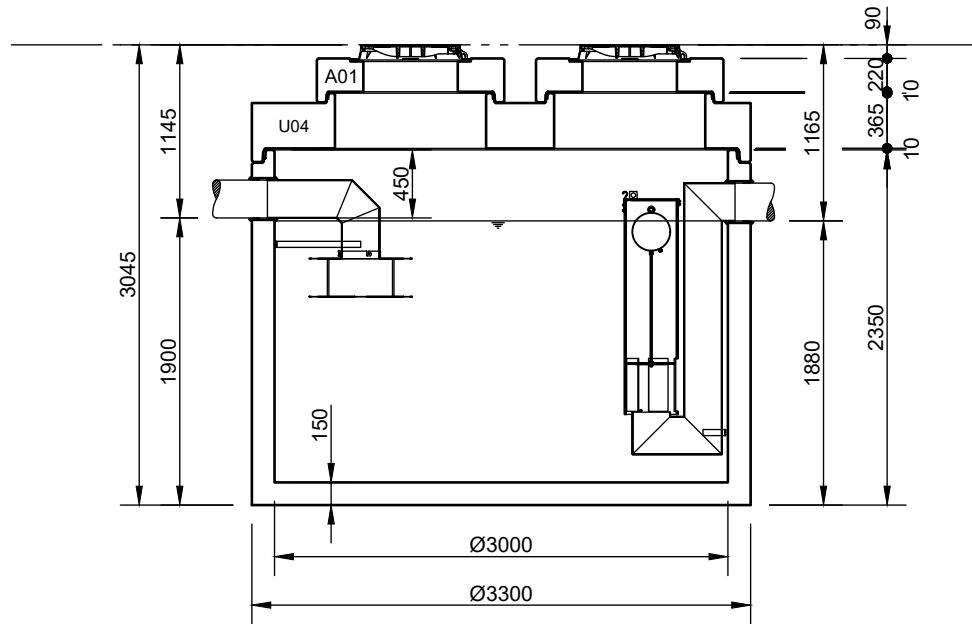


Abscheider Klasse I
mit Schlammfang (SI)

NeutraSpin NS 25-5000-AT



Abdeckungen: Klasse D 400

- Die Höhen der bauseitigen Mörtelfugen sind mit 10 mm angenommen

- Toleranzen der Betonteile nach DIN-V 4034-1

mall
umweltsysteme

Rev.	Beschreibung	Datum	Bearbeitet	Benennung:		Maßstab:
-	Zur Ansicht	21.04.2016	SMartin	NeutraSpin NS 25-5000-AT		1:50
A	Beh-geom. geändert	15.09.2017	SMartin			Format: A4
B	Wandstärke geändert	14.01.2022	MReichma			
Datum		21.04.2016	Erstellt	SMartin	Zeichnungs-Nr.:	
Ersatz für			Geprüft		AT-S-K-10599	B
Gewicht			Sachbear.			Blatt
Werkstoff			Beleg-Nr.			1
			SAP - Mat.		Alle Rechte und Änderungen vorbehalten	