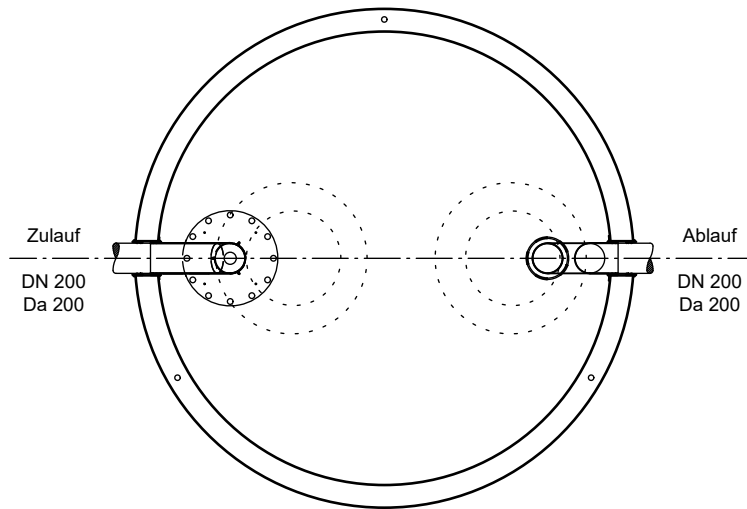
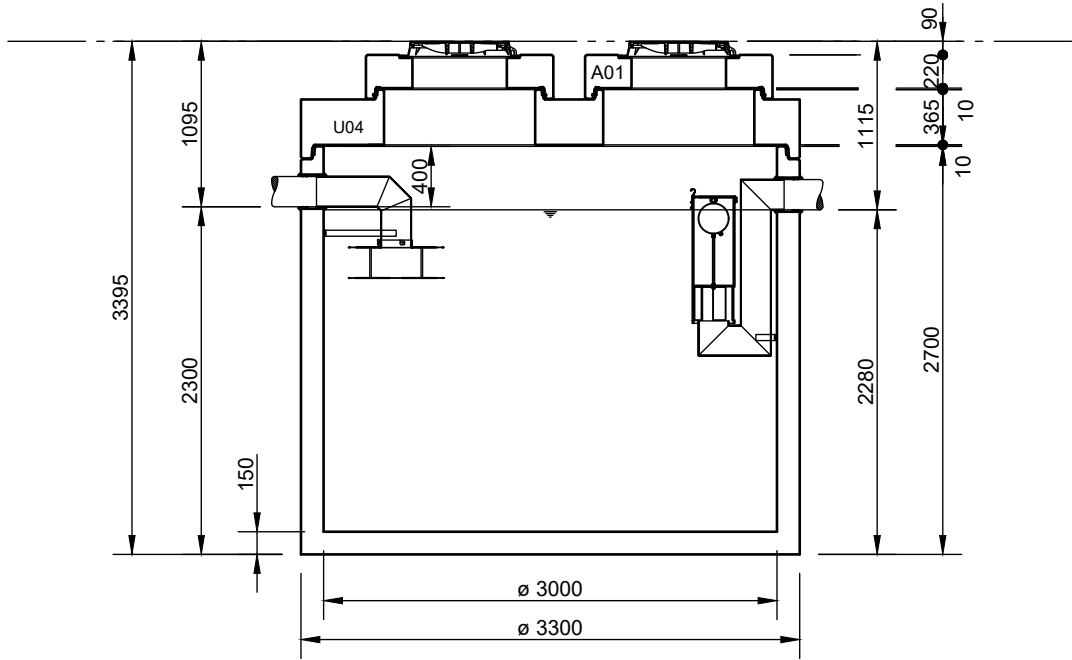


Abscheider Klasse I
mit Schlammfang (SI)

NeutraSpin NS 20-8000-AT



Abdeckungen: Klasse D 400

- Die Höhen der bauseitigen Mörtelfugen
sind mit 10 mm angenommen

- Toleranzen der Betonteile nach DIN-V 4034-1

mall
umweltsysteme

Rev.	Beschreibung	Datum	Bearbeitet	Benennung:		Maßstab:
A	Behälterdurchmesser geändert	29.11.2016	SMartin	NeutraSpin NS 20-8000-AT		1:50
B	Beh-geom. geändert	15.09.2017	SMartin			Format:
C	Wandstärke geändert	14.01.2022	MReichma			A4
Datum		21.04.2016	Erstellt	SMartin	Zeichnungs-Nr.:	
Ersatz für			Geprüft		AT-S-K-10596	Blatt
Gewicht			Sachbear.		C	1
Werkstoff			Beleg-Nr.		Alle Rechte und Änderungen vorbehalten	
			SAP - Mat.			