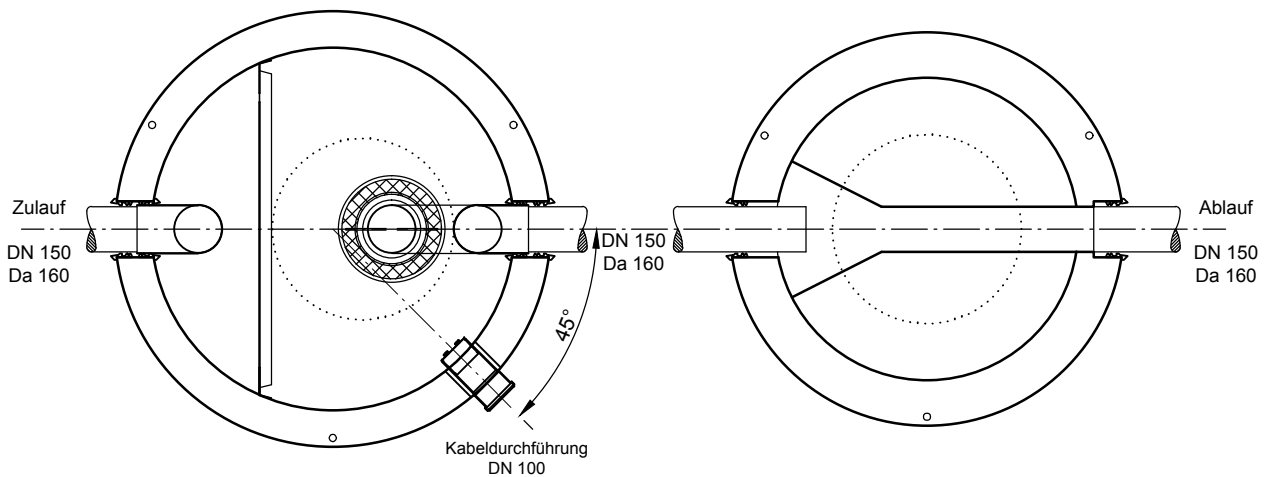
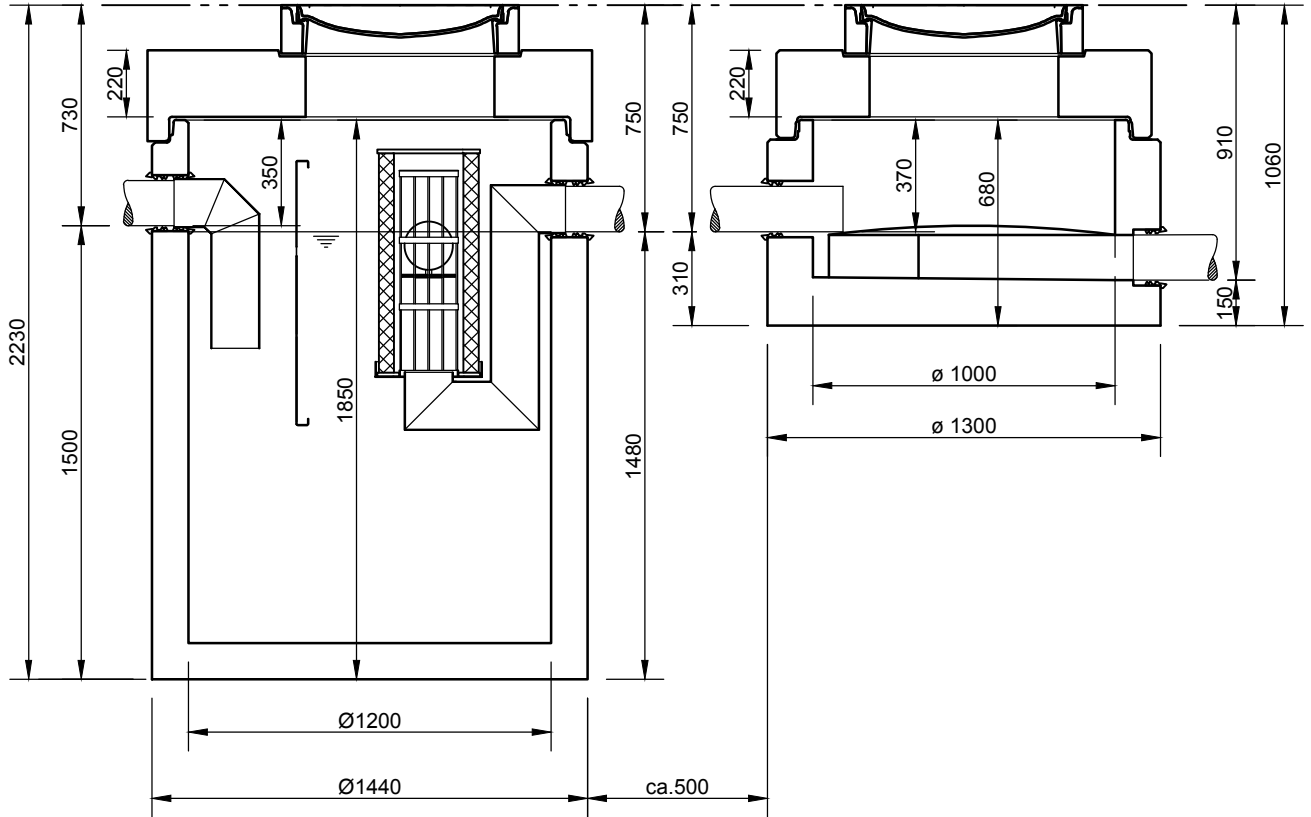


Abscheider Klasse I und Klasse II
mit Schlammfang (SBK)

NeutraPro NS 3-650

Probenahmeschacht

NeutraCheck



Abdeckungen: Klasse D 400

- Die Höhen der bauseitigen Mörtelfugen sind mit 10 mm angenommen
- Toleranzen der Betonteile nach DIN 4034

mall
umweltsysteme

Hüfanger Straße 39-45 • D-78166 Donaueschingen
Tel. +49 771/8005-0 • Fax -100 • www.mall.info

Rev.	Beschreibung	Datum	Bearbeitet	Benennung:	Maßstab:
-	Zur Ansicht	17.01.2017	KSchelbl	NeutraPro NS 3-650, NeutraCheck	1:25
				Zeichnungs-Nr.:	Format:
				AT-S-K-10784	A4
				Blatt	1
Alle Rechte und Änderungen vorbehalten					