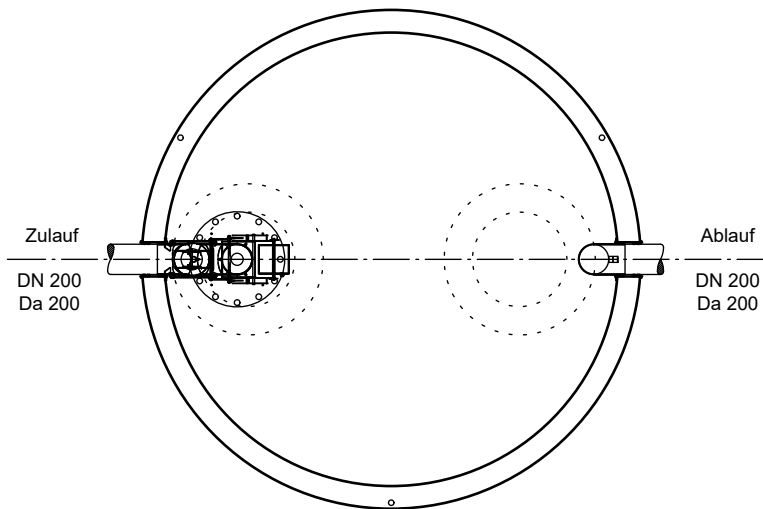
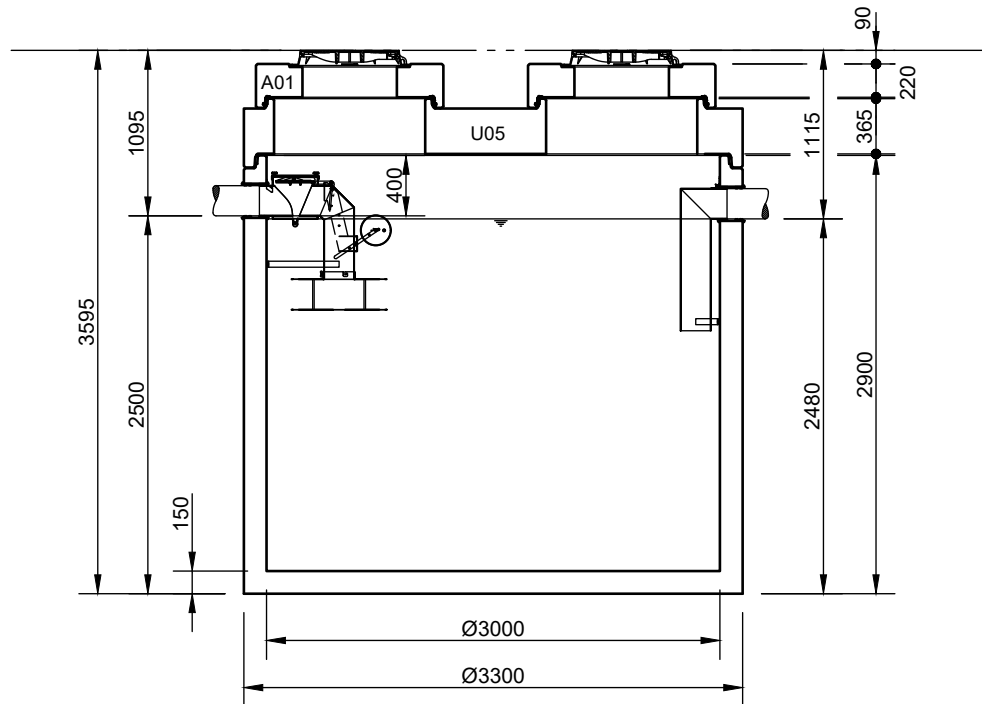


Abscheider Klasse I  
mit Schlammfang (SI)

NeutraPrim NS 20-10000-AT



**Abdeckungen: Klasse D 400**

- Die Höhen der bauseitigen Mörtelfugen  
sind mit 10 mm angenommen

- Toleranzen der Betonteile nach DIN-V 4034-1

**mall**  
umweltsysteme

Rev.	Beschreibung	Datum	Bearbeitet	Benennung:		Maßstab:
A	Schachtabdeckungen geändert	04.07.2017	SMartin	NeutraPrim NS 20-10000-AT		1:50
B	Beh-geom. geändert	18.09.2017	SMartin			Format:
C	Wandstärke geändert	13.01.2022	MReichma			A4
Datum	03.06.2016	Erstellt	SMartin	Zeichnungs-Nr.:	AT-S-K-10658	Blatt
Ersatz für		Geprüft				1
Gewicht		Sachbear.				
Werkstoff		Beleg-Nr.				
		SAP - Mat.		Alle Rechte und Änderungen vorbehalten		