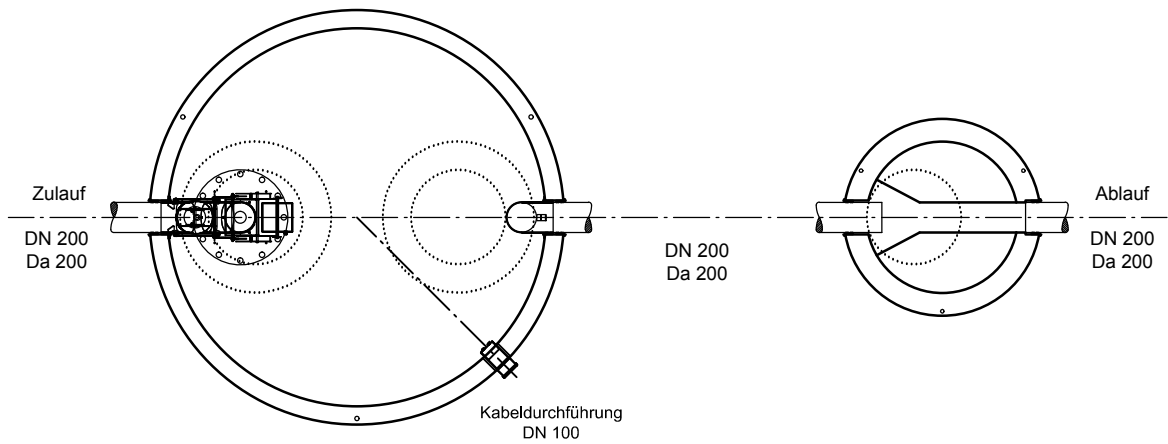
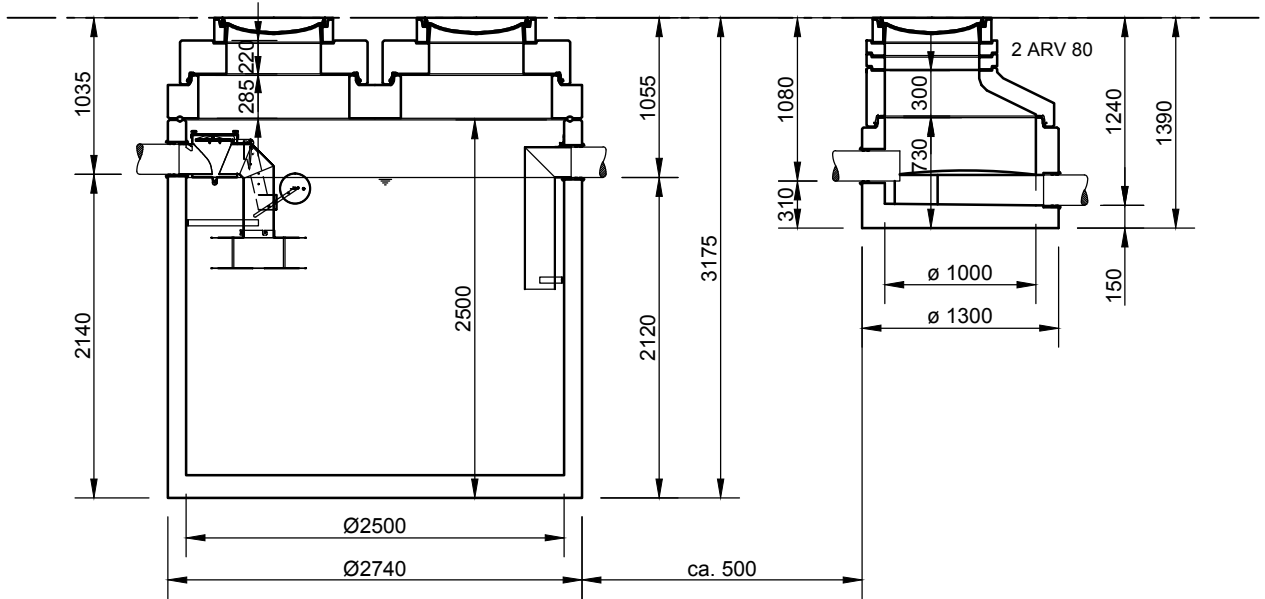


Abscheider Klasse I
mit Schlammfang (SI)

NeutraPrim NS 15-5000

Probenahmeschacht

NeutraCheck



Abdeckungen: Klasse D 400

- Die Höhen der bauseitigen Mörtelfugen sind mit 10 mm angenommen
- Toleranzen der Betonteile nach DIN-V 4034-1

mall
umweltsysteme

Hüfanger Straße 39-45 • 78166 Donaueschingen
Tel. +49 771/8005-0 • Fax -100 • www.mall.info

Rev.	Beschreibung	Datum	Bearbeitet	Benennung:		Maßstab:
				NeutraPrim NS 15-5000		1:50
				Zeichnungs-Nr.:		Format:
				AT-S-K-10506		A4
Datum	18.02.2015	Erstellt	BFeucht	Blatt		1
Ersatz für		Geprüft		-		
Gewicht		Sachbear.				
Werkstoff		AB - Nr.				
		SAP - Mat.				
Alle Rechte und Änderungen vorbehalten						