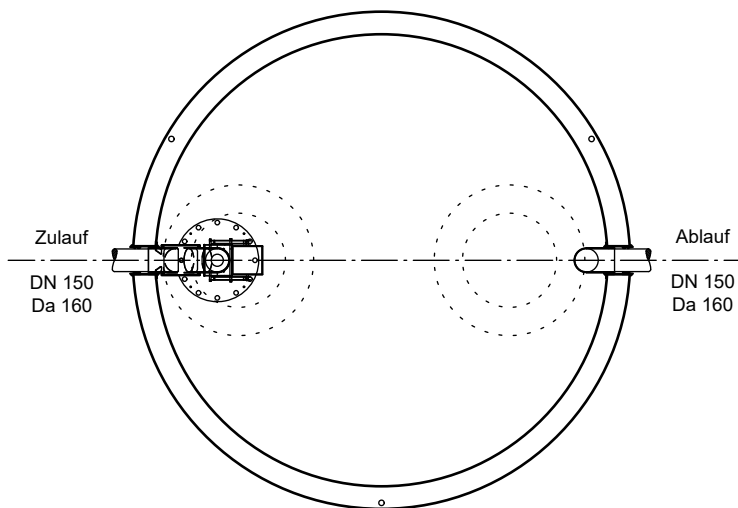
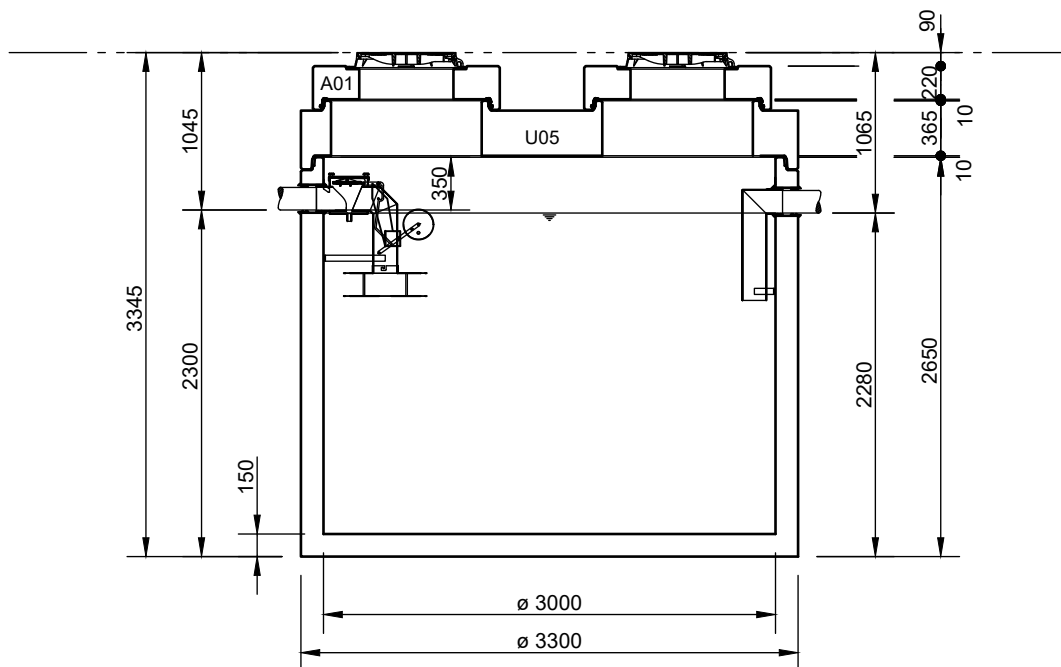


Abscheider Klasse I
mit Schlammfang (SI)
NeutraPrim NS 10-10000-AT



Abdeckungen: Klasse D 400

- Die Höhen der bauseitigen Mörtelfugen sind mit 10 mm angenommen

- Toleranzen der Betonteile nach DIN-V 4034-1



Rev.	Beschreibung	Datum	Bearbeitet	Benennung:		Maßstab:
A	Schachtabdeckungen geändert	04.07.2017	SMartin	NeutraPrim NS 10-10000-AT		1:50
B	Beh-geom. geändert	18.09.2017	SMartin			Format:
C	Wandstärke geändert	13.01.2022	MReichma			A4
Datum	01.06.2016	Erstellt	SMartin	Zeichnungs-Nr.:		Blatt
Ersatz für		Geprüft		AT-S-K-10641		C
Gewicht		Sachbear.				1
Werkstoff		Beleg-Nr.				
		SAP - Mat.		Alle Rechte und Änderungen vorbehalten		