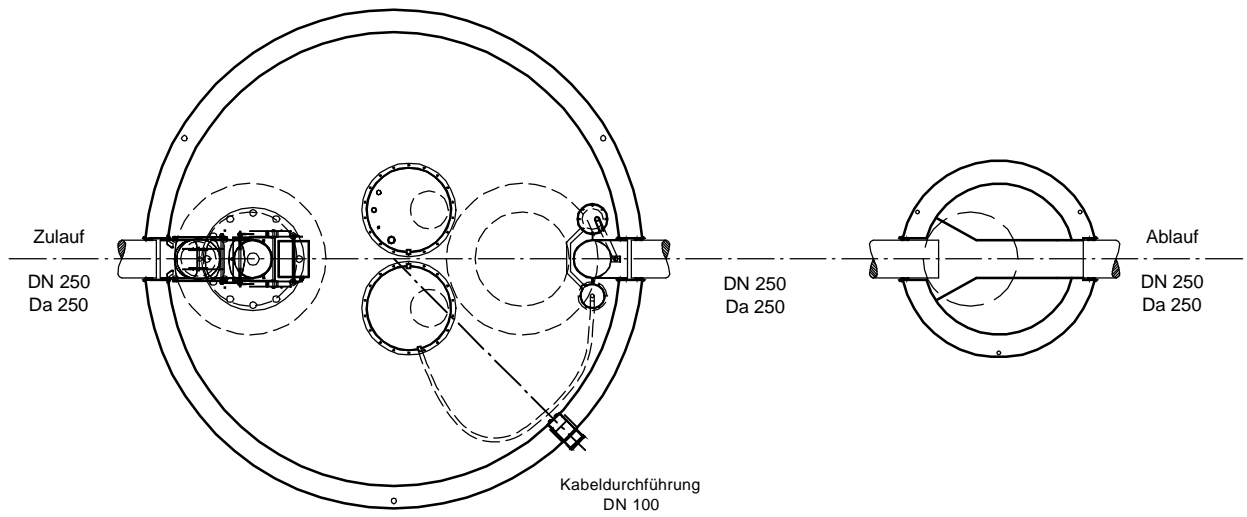
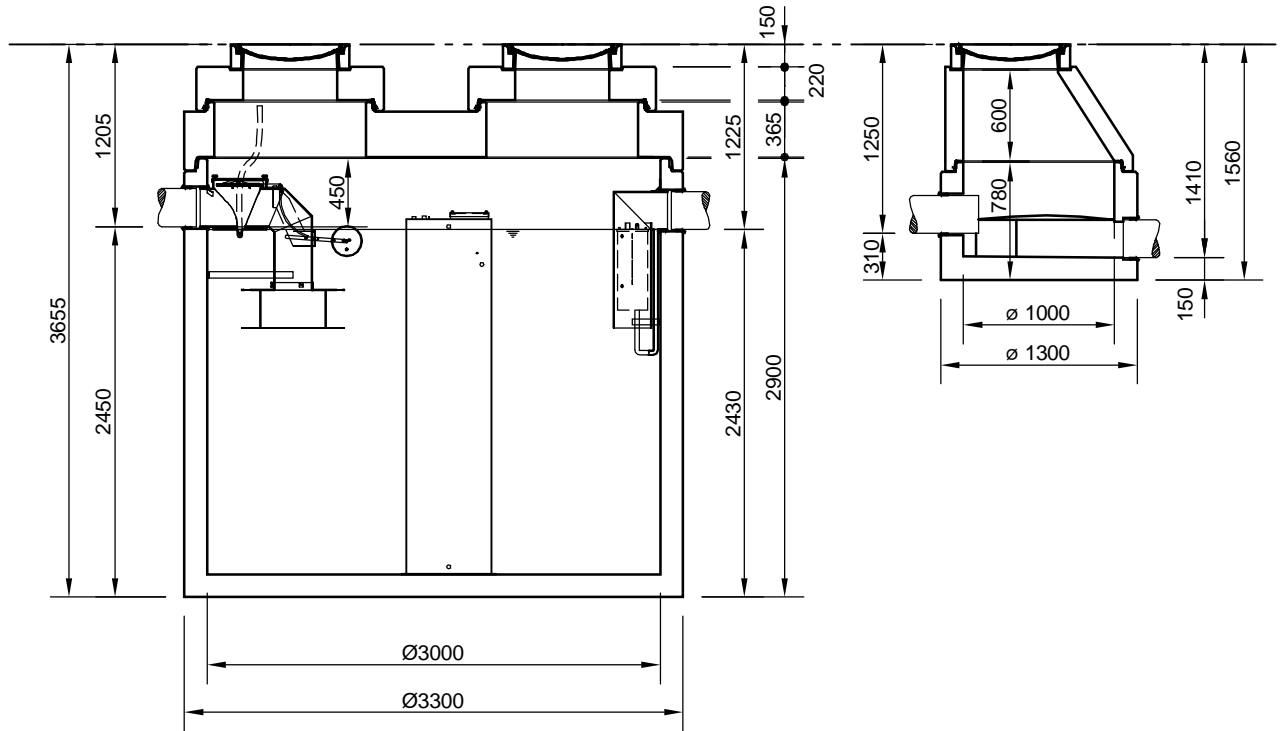


Abscheider Klasse I  
mit Schlammfang und Ölsammelbehälter (SIO)  
NeutraPrim NS 30-9000

Probenahmeschacht  
NeutraCheck



**Abdeckungen: Klasse D 400**

- Die Höhen der bauseitigen Mörtelfugen sind mit 10 mm angenommen
- Toleranzen der Betonteile nach DIN-V 4034-1

**mall**  
umweltsysteme

Hüfner Straße 39-45 • D-78166 Donaueschingen  
Telefon 0 771/8005-0 • Telefax 0 771/8005-100

Änderungen vorbehalten		Datum	Name
		Bearb. 14.02.11	SMartin
		Gepr.	
		Sachbe.	
		AB - Nr.	
		Art.-Nr.	
A	Aufsetzteil P	16.06.11	SM
Zust.	Änderung	Datum	Name
			Werkstoff

Benennung:	Koaleszenzabscheider (SIO) mit Ölsammelbeh.	Maßstab:	1:50
	NeutraPrim 30-9000		A4
Zeichnungs-Nr.:	AT-S-K-10016	Blatt	
		von	Blatt

Die durch diese Technische Zeichnung behaltene Rechte vorbehalten sind alle Rechte von